



**ПРАВИЛА
соревнований
на 2016-2017 годы**

Международная Ассоциация легкоатлетических федераций

Правила соревнований на 2016-2017 годы

Вступают в действие с 1 ноября 2015 года

6-8 Quai Antoine 1er- BP 359
MC MC 98007 MONACO Cedex
+377 93 10 88 88 - Fax +377 93 15 9515
<http://www.iaaf.org> <http://www.iaaf.org>

ОГЛАВЛЕНИЕ

| | |
|--|-----|
| Предисловие..... | 5 |
| Список Правил ИААФ | 7 |
| Определения..... | 11 |
| Часть 1 (Международные соревнования)..... | 17 |
| Часть 2 (Допуск спортсменов)..... | 29 |
| Часть 3 (Антидопинговые и медицинские Правила)..... | 35 |
| Глава I — Антидопинговые Правила | 47 |
| Глава II — Медицинские Правила..... | 113 |
| Часть 4 (Разногласия и дисциплинарные процедуры)..... | 117 |
| Часть 5 (Технические Правила)..... | 127 |
| Глава I - Официальные лица | 129 |
| Глава II - Общие правила соревнований | 147 |
| Глава III - Беговые виды | 160 |
| Глава IV- Технические виды (прыжки и метания)..... | 191 |
| Глава V - Соревнования по многоборью | 239 |
| Глава VI - Соревнования в помещении..... | 242 |
| Глава VII - Спортивная ходьба | 253 |
| Глава VIII - Пробеги (бег по шоссе)..... | 258 |
| Глава IX - Бег по пересеченной местности (кросс), горный бег, пробеги по сильно пересеченной местности | 262 |
| Глава X - Мировые рекорды..... | 269 |

Под общей редакцией Вадима Зеличенка
Перевод Анны Гнетовой и Елены Орловой

Предисловие

Я очень рад, что имею возможность уже в первые недели моих президентских полномочий представить самое последнее издание Правил соревнований ИААФ.

Как бывший спортсмен, я очень хорошо понимаю, что эти правила являются основой всего того, что спортсмен или официальное лицо делают в соревновательной среде. Легкая атлетика, как все другие виды спорта, живет по своим правилам. Они обеспечивают стандартные границы для каждого вида и, в свою очередь, четкость и понимание решений, принятых для всей легкоатлетической семьи, включая средства массовой информации и болельщиков.

Правила соревнований ИААФ контролируют все, от допуска спортсменов к участию в соревнованиях до того, какую одежду разрешено носить, от анти – допинга до медицинских вопросов, от разметки дорожек до зон разбега, от брусков для отталкивания до измерения скорости ветра.

Примечательно, что Конгресс ИААФ в Пекине проголосовал за изменение Статьи 2 Конституции ИААФ, чтобы включить бег по сильно пересеченной местности и бездорожью (трейл – кросс). Это решение закрепляет этот вид бега в отдельном правиле.

Также заслуживает внимание, что дистанции на чемпионате мира по кроссу ИААФ стандартизированы для мужчин и женщин: 10 км; комбинированная эстафета и 50 км спортивная ходьба у женщин были добавлены как виды, в которых устанавливаются официальные мировые рекорды; по аналогии с другими видами спорта «юниорская категория» теперь называется «спортсмены до 20 лет», а «юношеская» - «спортсмены до 18 лет».

Это только некоторые изменения Правил соревнований ИААФ, которые являются последним шагом в стандартизации легкой атлетики, процесса, который официально начался с образования ИААФ более 100 лет назад.

Себ Коэ

Президент ИААФ

Список Правил ИААФ

| | | | |
|---|----|--|-----|
| <i>Определения</i> | 11 | 35 Тестирование <u>и расследование</u> | 62 |
| | | 36 Анализ проб | 68 |
| ЧАСТЬ 1 (Международные соревнования) — Правила 1-9 | | 37 Обработка результатов | 70 |
| 1. Международные соревнования | 19 | 38 <u>Право на честное заслушивание</u> | 77 |
| 2. Разрешение на проведение соревнований | 20 | 39 <u>Автоматическая отмена показанных результатов</u> | 81 |
| 3. Регламенты проведения международных соревнований | 21 | 40 Санкции против отдельных лиц | 82 |
| 4. Требования к участию в международных соревнованиях | 22 | 41 Санкции против команд | 94 |
| 5. Право допуска в представлении национальной федерации | 23 | 42 Апелляции | 96 |
| 6. Выплаты спортсменам | 26 | 43 <u>Конфиденциальность и отчетность</u> | 103 |
| 7. Представители спортсменов | 26 | 44 Обязательства национальной федерации | 106 |
| 8. Реклама и демонстрация материалов во время международных соревнований | 27 | 45 Санкции против национальных федераций | 107 |
| | | 46 Признание решений | 109 |
| | | 47 Закон о сроках давности | 110 |
| | | 48 Интерпретация | 110 |
| | | 49 Положения, имеющие временное действие | 111 |
| | | Глава II — МЕДИЦИНСКИЕ ПРАВИЛА | |
| Часть 2 (Допуск) — Правила 20-22 | | 50 Медицинская организация ИААФ | 113 |
| 20 Определение спортсмена, который допущен к участию в соревнованиях | 31 | 51 Спортсмены | 114 |
| 21 Ограничения по участию в соревнованиях для спортсменов, имеющих допуск | 31 | 52 Национальные федерации | 115 |
| 22 Отказ в допуске к международным и местным соревнованиям | 31 | 53 Медицинские услуги и безопасность на международных соревнованиях | 115 |
| 23 Лица, подлежащие лишению допуска | 32 | ЧАСТЬ 4 (Разногласия и дисциплинарные процедуры) — Правило 60 | |
| Часть 3 (Антидопинговые и медицинские Правила) — Правила 30-51 | | 60 Разногласия и дисциплинарные процедуры | 119 |
| <i>Определения</i> | 37 | ЧАСТЬ 5 (Технические Правила) — Правила 100-264 | |
| | | 100 Общие положения | 129 |
| Глава I — АНТИДОПИНГОВЫЕ ПРАВИЛА | | Глава I - ОФИЦИАЛЬНЫЕ ЛИЦА | |
| 30 Масштаб Антидопинговых Правил | 47 | 110 Международные официальные лица | 129 |
| 31 Антидопинговая организация ИААФ | 48 | 111 Организационные делегаты | 130 |
| 32 Нарушение Антидопинговых Правил | 53 | 112 Технические делегаты | 130 |
| 33 Доказательства имевшего место использования допинга | 57 | 113 Медицинский делегат | 131 |
| 34 Список запрещенных веществ и методов | 59 | 114 Делегат по допинг-контролю | 131 |
| | | 115 Международные технические официальные лица (ТТОs) | 131 |
| | | и международные судьи по кроссу, бегу по шоссе, горному бегу <u>и бегу по сильно пере-</u> | |

| | | | |
|--|-----|---|-----|
| чений местности (ICROs) | | 143 Одежда, обувь и номера | 150 |
| 116 Международные судьи по спортивной ходьбе (IRWJs) | 132 | 144 Оказание помощи спортсменам | 152 |
| 117 Международный измеритель трассы | 132 | 145 Дисквалификация | 154 |
| 118 Международный стартер и Международный судья на фотофинише | 132 | 146 Протесты и апелляции | 155 |
| 119 Апелляционное жюри | 133 | 147 Смешанные соревнования | 157 |
| 120 Судьи соревнований | 133 | 148 Измерения | 158 |
| 121 Директор соревнований | 135 | 149 Действительность результатов | 158 |
| 122 Менеджер соревнований | 135 | 150 Видеозапись | 159 |
| 123 Технический менеджер | 136 | 151 Зачет/ подсчет очков | 159 |
| 124 Менеджер, отвечающий за презентацию соревнования | 136 | Глава III - БЕГОВЫЕ ВИДЫ | |
| 125 Рефери | 136 | 160 Измерения дорожки | 160 |
| 126 Судьи | 139 | 161 Стартовые колодки | 161 |
| 127 Судьи на дистанции | | 162 Старт | 162 |
| 128 Хронометристы, судьи фотофиниша и судьи транспондерной системы | 140 | 163 Бег по дистанции | 163 |
| 129 Координатор старта, стартер и судьи, отвечающие за возврат спортсменов | 140 | 164 Финиш | 170 |
| 130 Помощники стартера | 142 | 165 Хронометраж и фотофиниш | 171 |
| 131 Счетчики кругов | 142 | 166 Формирование забегов, жеребьевка и порядок выхода в следующий круг соревнований в беговых видах | 176 |
| 132 Секретарь соревнования, технический информационный центр (ТИС) | 143 | 167 Равенство результатов | 181 |
| 133 Комендант соревнования | 144 | 168 Бег с барьерами | 181 |
| 134 Информатор | 144 | 169 Бег с препятствиями (Стипл-чез) | 184 |
| 135 Официальный измеритель | 145 | 170 Эстафетный бег | 186 |
| 136 Оператор, отвечающий за измерение скорости ветра | 145 | Глава IV - ТЕХНИЧЕСКИЕ ВИДЫ (ПРЫЖКИ И МЕТАНИЯ) | |
| 137 Судья-измеритель (научное оборудование) | 145 | 180 Общие положения - технические виды | 191 |
| 138 Судьи, отвечающие за комнату (место) сбора участников | 146 | А. ВЕРТИКАЛЬНЫЕ ПРЫЖКИ | |
| 139 Комиссар по рекламе | 146 | 181 Общие положения - вертикальные прыжки | 197 |
| Глава II - ОБЩИЕ ПРАВИЛА СОРЕВНОВАНИЙ | | 182 Прыжок в высоту | 200 |
| 140 Спортивное сооружение для легкой атлетики | 147 | 183 Прыжок с шестом | 203 |
| 141 Возрастные группы/половая принадлежность | 147 | В. ГОРИЗОНТАЛЬНЫЕ ПРЫЖКИ | |
| 142 Заявки | 149 | 184 Общие положения - горизонтальные прыжки | 208 |
| | | 185 Прыжок в длину | 211 |
| | | 186 Тройной прыжок | 212 |
| | | МЕТАНИЯ | |
| | | 187 Общие положения - метания | 213 |
| | | 188 Толкание ядра | 220 |
| | | 189 Метание диска | 222 |
| | | 190 Заградительная сетка для метания диска | 223 |
| | | 191 Метание молота | 225 |
| | | 192 Заградительная сетка для метания молота | 228 |

| | | | | | |
|--------------------------------------|---|-----|---|--|------------|
| 193 | Метание копья | 234 | 223 | Многоборье | 251 |
| Глава V - СОРЕВНОВАНИЯ ПО МНОГОБОРЬЮ | | | Глава VII - СПОРТИВНАЯ ХОДЬБА | | |
| 200 | Соревнования по многоборью | 239 | 230 | Спортивная ходьба | 253 |
| Глава VI - СОРЕВНОВАНИЯ В ПОМЕЩЕНИИ | | | Глава VIII - ПРОБЕГИ (БЕГ ПО ШОССЕ) | | |
| 210 | Соответствие Правил проведения соревнований на открытом воздухе и в помещении | 242 | 240 | Пробеги (Бег по шоссе) | 258 |
| 211 | Крытый стадион (Манеж) | 242 | Глава IX - БЕГ ПО ПЕРЕСЕЧЕННОЙ МЕСТНОСТИ (КРОСС), ГОРНЫЙ БЕГ и БЕГ ПО <u>СИЛЬНО ПЕРЕСЕЧЕННОЙ МЕСТНОСТИ</u> | | |
| 212 | Прямая дорожка | 243 | <u>250 Соревнования по кроссу</u> | | 262 |
| 213 | Круговая (овальная) беговая дорожка | 243 | 251 | Горный бег | 264 |
| 214 | Старт и финиш на круговой (овальной) дорожке | 244 | <u>252 Бег по сильно пересеченной местности</u> | | 266 |
| 215 | Формирование забегов, жеребьевка и порядок выхода в следующий круг соревнований в беговых видах | 246 | Глава X - МИРОВЫЕ РЕКОРДЫ | | |
| 216 | Одежда, обувь и номера | 248 | 260 | Мировые рекорды | 269 |
| 217 | Барьерный бег | 248 | 261 | Виды, в которых регистрируются мировые рекорды | 275 |
| 218 | Эстафетный бег | 248 | 262 | Виды, в которых регистрируются мировые рекорды среди юниоров | 277 |
| 219 | Прыжок в высоту | 249 | 263 | Виды, в которых регистрируются мировые рекорды в помещении | 278 |
| 220 | Прыжок с шестом | 249 | 264 | Виды, в которых регистрируются мировые рекорды среди юниоров в помещении | 279 |
| 221 | Горизонтальные прыжки | 250 | | | |
| 222 | Толкание ядра | 250 | | | |

ОПРЕДЕЛЕНИЯ

ОПРЕДЕЛЕНИЯ

Континент

Географический район, включающий в себя все страны и территории, входящие в одну из шести континентальных ассоциаций

Континентальная Ассоциация

Континентальная ассоциация ИААФ отвечает за популяризацию легкой атлетики на одном из шести континентов, на которые национальные федерации разделены по Конституции.

Представитель спортсменов

Человек, должным образом уполномоченный и зарегистрированный в качестве представителя спортсменов в соответствии с Регламентами ИААФ для представителя спортсменов

Регламенты для представителя спортсменов

Регламенты ИААФ для представителя спортсменов, которые могут утверждаться Советом время от времени

Персонал, обслуживающий спортсменов

Любой тренер, менеджер, представитель спортсмена, агент, сотрудник команды, официальный медицинский или младший медицинский персонал, родитель или любой другой человек, нанятый или работающий со спортсменом или его национальной федерацией, участвующей в международном соревновании.

Легкая атлетика

Соревнования на стадионе, бег по шоссе, спортивная ходьба, кросс, бег по горам (горный бег), бег по сильно пересеченной местности

Оказание помощи

Получение или предоставление прямой или опосредованной (что больше подходит) помощи в виде денег или в виде чего то, что имеет реальную ценность (за исключением призовых денег и/или выплат по контракту в рамках индоссамента, спонсорства или других контрактов).

CAS

Арбитражный спортивный суд в Лозанне

Гражданин

Гражданин, который имеет законное гражданство в стране или, если речь идет о территории, то законное гражданство в стране, частью которой является территория, и соответствующий законный статус на территории в соответствии с применимыми законами.

Гражданство

Законное гражданство какой-либо страны или, если речь идет о территории, законное гражданство в стране и соответствующий законный статус на территории в соответствии с применяемыми правовыми нормами

Клуб

Клуб или общество легкой атлетики, напрямую или через какую-либо организацию являющиеся членами национальной федерации ИААФ в соответствии с правилами этой национальной федерации.

Комиссия

Комиссия ИААФ, которая была назначена Советом в рамках Конституции.

Конституция

Конституция ИААФ

Совет

Совет ИААФ

Страна

Географическая зона с самостоятельным управлением, признанная в качестве независимого государства в соответствии с международным законодательством и международными руководящими органами.

ИААФ

Международная Ассоциация легкоатлетических федераций.

Международные соревнования

Любое из международных соревнований, перечисленных в Правиле 1.1 данных Правил

Международные соревнования по приглашению

Соревнования по легкой атлетике, в которых спортсмены, представляющие две и более национальные федерации-члены ИААФ, участвуют по приглашению организатора соревнований.

Спортсмен международного уровня

Спортсмен, включенный в Группу зарегистрированных спортсменов для прохождения тестов вне соревнований (по определению части 3), или участвующий в международном соревновании в соответствии с Правилем 35.7.

МОК

Международный олимпийский комитет

Член ИААФ

Национальный руководящий легкоатлетический орган, являющийся членом ИААФ

Членство

Членство в ИААФ

Национальная федерация

Национальная федерация ИААФ, членом которой, напрямую, или через клуб, или какую-либо другую организацию - члена национальной федерации - является спортсмен, персонал по работе со спортсменами или другое лицо в рамках данных Правил.

Регламенты

Регламенты ИААФ, утверждаемые время от времени Советом

Местожительство

Местожительство - это место или адрес, по которому спортсмен зарегистрирован соответствующими властями в качестве как его основного и постоянного дома.

Правила

Правила соревнований ИААФ, изложенные в книге Правил соревнований.

Технические правила соревнований

Правила, содержащиеся в части 5 книги Правил соревнований ИААФ.

Территория

Географическая территория или регион, не являющаяся страной, но имеющие некоторые элементы самоуправления, по крайней мере, в отношении автономии контроля над спортом, и, таким образом, признанная ИААФ

Всемирная легкоатлетическая серия

Главные международные соревнования, включенные в четырехлетнюю программу ИААФ.

Примечание (i): Все вышеуказанные определения распространяются на все Правила, за исключением случаев, когда те же определения даны в части 3 (Антидопинговые и медицинские Правила), например, Международные соревнования. В этом случае вышеуказанные определения распространяются на все Правила за исключением части 3. Определения части 3 относятся только к Антидопинговым и Медицинским Правилам.

Примечание (ii): Все ссылки на мужской род должны также включать ссылки на женский род, а все ссылки на единственное число должны включать также ссылки на множественное число.

Примечание (iii): Публикации ИААФ «The Referee» и «Le Juge Arbitre» соответственно на английском и французском языках представляют собой интерпретацию Правил соревнований и практическое руководство для их выполнения.

Примечание (iv): Изменения в действующих Правилах ИААФ на 2016-2017гг., (за исключением редакционных), утвержденные Конгрессом в 2015 году или Советом ИААФ, выделены и подчеркнуты и вступают в силу с 1 ноября 2015 года, если иное не оговаривается Правилами.

ЧАСТЬ 1

Международные соревнования

ЧАСТЬ 1

Международные соревнования

ПРАВИЛО 1

Международные соревнования

1. На следующих международных соревнованиях должны применяться данные Правила:

- (a) (i) Соревнования, входящие во Всемирную легкоатлетическую серию.
- (ii) Легкоатлетическая программа Олимпийских игр.
- (b) Легкоатлетическая программа континентальных, региональных или игр группы стран, состав участников которых не ограничен представителями одного континента и над которыми ИААФ не имеет исключительно -го контроля.
- (c) Региональные чемпионаты или чемпионаты группы стран по легкой атлетике, состав участников которых не ограничен представителями одного континента
- (d) Матчи между командами различных континентов, представляющие федерации-члены ИААФ или континенты, или и то, и другое.
- (e) Международные соревнования по приглашению и соревнования, которые ИААФ относит к данной категории как часть глобальной структуры соревнований, с одобрения Совета ИААФ.
- (f) Континентальные чемпионаты и другие внутриконтинентальные соревнования, организованные Континентальной Ассоциацией.
- (g) Легкоатлетическая программа континентальных, региональных или игр группы стран и региональных чемпионатов или чемпионатов групп стран по легкой атлетике, состав участников которых ограничен представителями одного континента.
- (h) Матчи между командами, представляющими две и более национальные федерации - члены ИААФ, или сочетание этого в пределах одного и того же континента, за исключением соревнований спортсменов до 18 лет и до 20 лет.
- (i) Международные соревнования по приглашению и соревнования, отличные от упомянутых в Правиле 1.1 (e), на которых размер выплат за участие, призовых денег и/или стоимость не денежных призов превышает общую сумму 50.000 долларов США или 8.000 долларов США в любом индивидуальном виде.
- (j) Континентальные программы, подобные тем, которые перечислены в пункте 1.1 (e).

2. Правила должны применяться следующим образом:

- (a) Правила допуска (часть 2), Правила, регулирующие разногласия (часть 4) и Технические Правила (часть 5) должны применяться на всех международных соревнованиях. Другие международные организации, признаваемые ИААФ, могут применять более строгие требования по допуску на соревнования, проводимые под их юрисдикцией.

- (b) Антидопинговые Правила (часть 3) должны применяться на всех международных соревнованиях, (как это четко изложено в Части 3), за исключением случаев, когда МОК или другая международная организация, за которой ИААФ признает право осуществления допинг-контроля, проводит допинг-контроль на соревнованиях, на которых действуют Правила этой организации (таких, как Олимпийские игры), и тогда Правила этой организации имеют приоритет.
- (c) Правило рекламных показов (Правило 8) должно применяться на всех международных соревнованиях, перечисленных в Правиле 1.1 (a),(Г),(c),(^),(e). Континентальные Ассоциации могут применять свои собственные Рекламные правила на международных соревнованиях, перечисленных в Правиле 1.1 (f), (g), (h), (i), (j). Если же таковых нет, то применяются Правила ИААФ.
- (d) Правила 2-7 должны применяться на всех международных соревнованиях, за исключением случаев, когда в самом Правиле оговаривается ограничение его применения.

ПРАВИЛО 2

Разрешение на проведение соревнований

1. ИААФ отвечает за контроль над системой соревнований во всем мире в сотрудничестве с континентальными ассоциациями. ИААФ должна согласовывать свой календарь соревнований с календарями соответствующих континентальных ассоциаций, чтобы избежать совпадения сроков проведения соревнований. Все международные соревнования должны иметь разрешение ИААФ или континентальной Ассоциации в соответствии с данным Правилем 2. Для любого сочетания или объединения международных соревнований в серию/тур или лигу требуется разрешение ИААФ или соответствующей континентальной Ассоциации, включая все необходимые регламенты или контрактные условия такой деятельности. Все права на взаимодействие могут быть переданы третьей стороне. В случае, если континентальная Ассоциация не может должным образом провести и контролировать международные соревнования в соответствии с этими Правилами, ИААФ имеет право вмешаться и предпринять необходимые меры.
2. Только ИААФ имеет право организовывать легкоатлетические соревнования на Олимпийских играх и соревнования, входящие во Всемирную легкоатлетическую серию.
3. ИААФ должна организовывать чемпионаты мира в нечетные годы.
4. Континентальные Ассоциации имеют право организовывать континентальные чемпионаты, а также они могут организовывать другие внутриконтинентальные соревнования по своему усмотрению.

Соревнования, требующие разрешения ИААФ

- 5 (a) Разрешение ИААФ требуется для всех международных соревнований, перечисленных в Правиле 1.1 (b), (c), (d) и (e).
- (b) Заявка на получение разрешения должна быть отправлена в ИААФ национальной федерацией, на территории (в стране) которой будет проводиться соревнование, не позднее двенадцати месяцев до начала соревнования, или в любой другой срок, который может быть установлен ИААФ.

Соревнования, требующие разрешения континентальной Ассоциации

6. (a) Разрешение континентальной Ассоциации требуется для всех международных соревнований, перечисленных в Правиле 1.1 (g), (h), (i), (j). Разрешение на проведение международных соревнований по приглашению или соревнований, в которых выплаты за участие, сумма призовых денег и/или стоимость не денежных призов превышает общую сумму 250,000 долларов США или 25.000 долларов США в любом отдельном виде.
- (b) Заявка на получение разрешения должна быть отправлена в соответствующую континентальную Ассоциацию национальной федерацией, на территории (в стране) которой будет проводиться соревнование, не позднее двенадцати месяцев до начала соревнования, или в любой другой срок, который может быть установлен континентальной Ассоциацией.

Соревнования, требующие разрешения национальной федерации

7. Национальные федерации могут разрешить национальные соревнования, в которых могут принимать участие иностранные спортсмены, в соответствии с Правилами 4.2 и 4.3. Если принимают участие иностранные спортсмены, то размер выплат за участие, сумма призовых денег и/или стоимость не денежных призов для спортсменов на таком национальном соревновании не должна превышать общую сумму 50.000 долларов США или 8.000 долларов США в одном любом виде программы. Ни один спортсмен не может участвовать в любом таком соревновании, если он не имеет допуска к участию в легкоатлетических соревнованиях по Правилам ИААФ, федерации-организатора соревнований или национальной федерации, членом которой он является.

ПРАВИЛО 3

Регламенты проведения международных соревнований

1. Совет может выработать Регламенты, регулирующие проведение международных соревнований в соответствии с Правилами, и отношения между спортсменами, представителями спортсменов, организаторами соревнований и национальными федерациями. Эти регламенты могут варьироваться или изменяться Советом по его усмотрению.
2. ИААФ и континентальная Ассоциация могут назначить одного или более представителей на каждое международное соревнование, которое требует

разрешения ИААФ или континентальной Ассоциации, соответственно, для контроля за выполнением Правил и Регламентов. По просьбе ИААФ или континентальной Ассоциации, соответственно, данные представители должны предоставить отчет в течение 30 дней после окончания соревнований.

ПРАВИЛО 4

Требования к участию в международных соревнованиях

1. Ни один спортсмен не может принимать участия в международном соревновании, если этот спортсмен:
 - (a) не является членом клуба, который, в свою очередь, не является членом национальной федерации;
 - (b) сам не является членом национальной федерации;
 - (c) не дал согласия подчиняться Правилам этой национальной федерации;
 - (d) на международных соревнованиях, где ИААФ отвечает за проведение допинг-контроля (см. Правило 35.7), не подписал соглашение по форме, установленной ИААФ, в соответствии с которым он обязуется подчиняться Правилам, Регламентам и Процедурным регламентам (изменяемым время от времени) и обращаться в Арбитраж в только соответствии с этими Правилами по поводу любых разногласий, возникающих с ИААФ или национальной федерацией, согласившись не передавать эти споры в какой либо суд или организацию, не оговоренную этими Правилами.
2. Национальные федерации могут потребовать, чтобы ни один спортсмен или клуб не мог принимать участия в международных соревнованиях за рубежом в стране или на территории без письменного подтверждения национальной федерации, членом которой он является, и ни одна национальная федерация не должна позволять зарубежному спортсмену или клубу участвовать в любых соревнованиях без такого разрешения, подтверждающего, что он (спортсмен) или клуб имеет право и разрешение на участие в соревновании в конкретной стране/территории. Национальные федерации должны извещать ИААФ обо всех таких требованиях. Для того чтобы помочь в реализации этого правила, ИААФ должна опубликовать на интернет сайте список федераций, в которых существуют такие требования.
3. Ни одному спортсмену, являющемуся членом одной национальной федерации, не разрешается быть членом другой национальной федерации без предварительного разрешения своей первоначальной национальной федерации, если правила данной федерации требуют такого разрешения. Даже после этого национальная федерация страны или территории, в которой живет спортсмен, не может заявить фамилию какого-нибудь спортсмена на соревнование, проводимое в другой стране или территории без предварительного разрешения, полученного от первоначальной национальной федерации. Во всех случаях в рамках этого Правила национальная федерация страны или территории, где проживает спортсмен, должен направить письменный запрос в первоначальную национальную федерацию этого спортсмена, и эта

национальная федерация должна направить письменный ответ на этот запрос в течение 30 дней. Получение обоих сообщений должно быть подтверждено. Для этой цели используется электронная почта с функцией подтверждения. Если ответ первоначальной федерации спортсмена не получен в течение 30 дней, считается, что разрешение было санкционировано.

В случае отрицательного ответа, который должен быть подкреплен обоснованием отказа, на просьбу о санкционировании разрешения в рамках этого Правила, спортсмен или национальная федерация страны или территории, в которой проживает спортсмен, должна иметь возможность апеллировать к ИААФ по поводу такого решения. ИААФ публикует инструкции о подаче апелляции в соответствии с данным Правилom; эти же инструкции имеются на вебсайте ИААФ. Для того чтобы помочь в реализации этого правила, ИААФ должна опубликовать на вебсайте список федераций, в которых существуют такие требования.

Примечание: Правило 4.3 касается спортсменов в возрасте 18 лет или старше по состоянию на 31 декабря текущего года. Правило не относится к спортсменам, которые не являются гражданами страны или территории, и к политическим беженцам.

ПРАВИЛО 5

Право допуска в представлении национальной федерации

1. На международных соревнованиях, проводимых согласно Правил 1.1(a), (b), (c), (f)или(g), национальные федерации должны быть представлены только спортсменами, которые являются гражданами страны (или территории), которую представляет национальная федерация и которая подчиняется требованиям допуска, изложенным в этом Правиле 5.
2. Спортсмен, который никогда не участвовал в международном соревновании, проводимом в соответствии с Правилами 1.1(a), (b), (c), (f)или(g), имеет право представлять национальную федерацию на международных соревнованиях, проводимых в соответствии с Правилами 1.1(a), (b), (c), (f)или(g), если он является:

Гражданин страны (или территории) на основании своего рождения или рождения родителя или прародителя в этой стране (или территории);

- (a) является гражданином страны и был ее гражданином на протяжении двухлетнего периода непосредственно перед проведением данного международного соревнования; или
- (b) является гражданином территории, и срок его непрерывного пребывания в течение двух лет в этой территории истек непосредственно перед проведением данного международного соревнования. Двухлетний период в каждом случае может быть в исключительных обстоятельствах сокращен или отменен Советом. Соответствующая национальная федерация

должна подать заявку на сокращение или отмену двухлетнего периода в письменном виде в офис ИААФ не менее чем за 30 дней до конкретного международного соревнования.

3. В соответствии с Правилем 5.4 спортсмен, который представлял национальную федерацию на международном соревновании, проводимом в соответствии с Правилами 1.1(a), (b), (c), (f) или (g), не может иметь права представлять другую национальную федерацию на международном соревновании, проводимом в соответствии с Правилами 1.1(a), (b), (c), (f) или (g).
4. Спортсмен, который представлял национальную федерацию на международном соревновании, проводимом в соответствии с Правилами 1.1(a), (b), (c), (f) или (g), имеет право представлять другую национальную федерацию на международном соревновании, проводимом в соответствии с Правилами 1.1(a), (b), (c), (f) или (g), (немедленно, если не указано по - другому) только при следующих обстоятельствах:
 - (a) если страна (или территория) национальной федерации — члена впоследствии входит в состав другой страны, которая уже имеет или будет потом иметь национальную федерацию - член;
 - (b) если страна (или территория) национальной федерации прекращает существовать, и спортсмен становится гражданином по праву вновь образованной страны, ратифицированной договором, или признанной каким то другим способом на международном уровне, которая впоследствии будет представлена своей национальной федерацией;
 - (c) если Территория национальной федерации не имеет своего Национального олимпийского комитета, и спортсмен выполняет нормативы, чтобы участвовать в Олимпийских Играх за страну — метрополию по отношению к данной территории. В этом случае выступление спортсмена за метрополию данной территории на Олимпийских играх не повлияет на его право допуска продолжать выступать за соответствующую национальную федерацию Территории на других международных соревнованиях, проводимых в соответствии с Правилами 1.1(a), (b), (c), (f) или (g);
 - (d) Приобретение нового гражданства: если спортсмен приобретает новое гражданство, он может представлять свою новую национальную федерацию на международном соревновании, проводимом в соответствии с Правилами 1.1(a), (b), (c), (f) или (g), но не ранее, чем через три года после даты приобретения нового гражданства в соответствии с заявкой спортсмена. Этот трехлетний период может быть сокращен или отменен на основании и условий, изложенных ниже:
 - (i) период может быть сокращен до 12 месяцев по соглашению национальных федераций. Сокращение может быть осуществлено по по-

лучении офисом ИААФ письменного уведомления о согласии национальных федераций;

- (ii) период может быть сокращен или отменен Советом в исключительных случаях. Заявка на сокращение или отмену должна быть подана соответствующей национальной федерацией в письменной форме в офис ИААФ не менее, чем за 30 дней до даты проведения конкретного международного соревнования; или е) двойное гражданство: если спортсмен имеет гражданство двух (или нескольких) стран (или территорий), он может представлять национальную федерацию любой (или какой-то) из них по своему выбору. Однако, один раз выступив за избранную им национальную федерацию на международном соревновании, проводимом в соответствии с Правилами 1.1(a), (b), (c), (f) или (g), он не должен представлять другую национальную федерацию страны, гражданином которой он является, в течение трех лет после даты, когда он в последний раз представлял свою первую, избранную им, национальную федерацию. Этот период может быть сокращен или отменен в следующих случаях:
- (iii) период может быть сокращен до 12 месяцев по соглашению национальных федераций. Сокращение может быть осуществлено по получении офисом ИААФ письменного уведомления о согласии национальных федераций;
- (iv) период может быть сокращен или отменен Советом в исключительных случаях. Заявка на сокращение или отмену должна быть подана соответствующей национальной федерацией в письменной форме в офис ИААФ не менее, чем за 30 дней до даты проведения конкретного международного соревнования.

Исполнение Правила 5.4(e) ограничено для спортсменов, которые родились с двойным гражданством. Положения Правила 5.4 (d) относятся к спортсмену, имеющему гражданство двух или нескольких стран (или территорий) в силу того факта, что он приобрел новое гражданство (например, за счет брака), и не отказался от гражданства, данного ему по рождению.

- 5 В соответствии с Правилем 21.2 допуск спортсмена, выступающего в соревновании согласно этим Правилам, должен в любое время гарантироваться национальной федерацией, к которой принадлежит этот спортсмен. Бремя доказательства установления истины, может ли этот спортсмен быть допущен к соревнованию в соответствии с этим Правилем 5, лежит на национальной федерации и конкретном спортсмене. Национальная федерация должна предо-

ставить ИААФ достоверную подлинную документацию, подтверждающую допуск спортсмена, и такие дополнительные свидетельства, которые могут быть необходимы для доказательства безусловного права допуска спортсмена. По требованию ИААФ национальные федерации должны предоставить заверенную копию всей документации, которая запрошена ИААФ для подтверждения права допуска спортсмена в рамках этого Правила.

ПРАВИЛО 6

Выплаты спортсменам

Легкая атлетика является открытым видом спорта, и на основании Правил и Регламентов спортсменам могут быть выплачены наличные деньги или материальное вознаграждение в любом виде за участие или выступление в любом легкоатлетическом соревновании, или занятость в каком-либо другом коммерческом мероприятии, относящемся к их участию в легкой атлетике.

ПРАВИЛО 7

Представители спортсменов

1. Спортсмены могут использовать услуги представителя спортсменов, который оказывает помощь в проведении переговоров о легкоатлетической программе спортсмена и о других вопросах, о которых они могут договориться. В иных случаях спортсмены могут сами проводить переговоры о своих легкоатлетических программах.
2. Спортсмены, входящих в список 30 лучших спортсменов ИААФ в стандартном виде по результатам на конец календарного года, не должны в следующем году вступать или продлевать переговоры по использованию какого-то человека, который не является представителем спортсменов, в отношении предоставления вышеуказанных услуг.
3. Национальные федерации, действуя обоснованно, должны быть ответственными за утверждение и признание представителей спортсменов. Каждая национальная федерация должна иметь юрисдикцию над представителями спортсменов, действующими от имени спортсменов, и за представителями спортсменов, действующими в стране или на территории этой национальной федерации или за представителями спортсменов, которые являются гражданами данной страны.
4. Чтобы помочь национальным федерациям в выполнении своей задачи, Совет ИААФ должен опубликовать Регламенты, касающиеся работы представителей спортсменов. Данные регламенты могут представлять собой обязательные требования, которые должны быть включены в систему правил каждой национальной федерации в отношении представителей спортсменов, включая:

5. Условием членства в ИААФ является включение каждой федерацией в свою конституцию положений о том, что все соглашения между спортсменом и его представителем должны соответствовать Правилам и Регламентам ИААФ.
6. Представитель спортсменов должен быть честным и иметь хорошую репутацию. Если это потребуется, он должен продемонстрировать хороший уровень образования и обладать достаточными знаниями для работы в качестве представителя спортсменов успешно сдав экзамен, организованный и проведенный в соответствии с Регламентами ИААФ для представителей спортсменов.
7. Каждая федерация-член ИААФ должна ежегодно предоставлять в ИААФ список всех уполномоченных и признанных представителей спортсменов. ИААФ обязана ежегодно публиковать официальный список всех представителей спортсменов/
8. Любой спортсмен или его представитель, который не подчиняется Правилам и Регламентам ИААФ, может быть подвергнут санкциям в соответствии с данными Правилами и Регламентами.

ПРАВИЛО 8

Реклама и демонстрация материалов во время международных соревнований

1. Реклама и демонстрации материалов пропагандистского характера должны быть разрешены на всех соревнованиях, которые проводятся в соответствии с Правилom 1.2 (с) при условии, что такая реклама и демонстрации соответствуют условиям этого Правила и любых Регламентов, которые из него следуют.
2. Совет может выработать Регламенты, дающие подробное представление относительно содержания рекламы и той формы, в которой рекламные или другие материалы могут быть представлены во время соревнований, проводимых в соответствии с этими Правилами. Эти Регламенты должны соответствовать, по крайней мере, двум принципам:
 - (a) На соревнованиях, проводимых в соответствии с Правилами ИААФ, разрешается реклама только коммерческого или благотворительного характера. Реклама, имеющая своей целью пропаганду каких-то политических лозунгов или интересов какой-либо группы, оказывающей давление на местном или международном уровне, не разрешается.
 - (b) Реклама, которая, по мнению ИААФ, является безвкусной, отвлекающей внимание, оскорбительной, обзывающей или неуместной, учитывая характер соревнования, не разрешается. Не разрешается реклама, препятствующая частично или полностью обзору телевизионных камер, работающих на соревновании. Вся реклама должна соответствовать всем правилам соблюдения безопасности.
 - (c) Реклама табачной продукции запрещена. Реклама алкогольной про-

дукции запрещена, если Советом не принято решение об ее разрешении. Регламенты, вытекающие из этих Правил, могут изменяться Советом в любое время.

ЧАСТЬ 2
ДОПУСК

ЧАСТЬ 2 ДОПУСК

ПРАВИЛО 20

Определение спортсмена, который допущен к участию в соревнованиях

Спортсмен допускается к участию в соревнованиях, если он согласен выполнять Правила и не был лишен права допуска.

ПРАВИЛО 21

Ограничения участия в соревнованиях для спортсменов, имеющих допуск

1. Участие в соревнованиях, проводимых по этим Правилам, ограничено для спортсменов, которые подпадают под юрисдикцию национальной федерации и имеют право допуска на соревнования в соответствии с этими Правилами.
2. На любых соревнованиях, проводимым в соответствии с этими Правилами, допуск участвующего спортсмена должен быть подтвержден национальной федерацией, членом которой является этот спортсмен.
3. Правила допуска национальных федераций должны строго соответствовать Правилам допуска ИААФ, и ни одна национальная федерация не может утвердить, обнародовать или сохранить в своей Конституции или регламентах любое правило допуска или регламент, которые прямо противоречат Правилам и Регламентам ИААФ. Если есть разногласия между Правилами допуска ИААФ и национальной федерации, применяются Правила ИААФ.

ПРАВИЛО 22

Отказ в допуске к международным и местным соревнованиям

1. Следующие лица не должны иметь допуска к соревнованиям, независимо от того, проводятся ли они по этим Правилам или по правилам Континентальной ассоциации или национальной федерации.

Любой спортсмен, персонал по работе со спортсменами или любое другое лицо:

- (a) чья национальная федерация в настоящее время исключена из ИААФ. Это не относится к национальным соревнованиям для граждан своей страны или территории, которые организует федерация, в настоящее время исключенная из ИААФ;
- (b) который был отстранен или лишен права допуска по правилам своей Национальной федерации, и не имел права принимать участие в соревнованиях, проводимых Национальной федерацией, в случае если такое отстранение или лишение права допуска соответствует этим Правилам;
- (c) который в настоящее время отстранен от участия в соревнованиях, проводимых по этим Правилам;
- (d) который не выполняет требования допуска, изложенные в Правиле 141 или Регламентах

- (е) который был лишен права на участие в соревнованиях в результате нарушения Антидопинговых Правил (см. публикуемую ниже часть 3)
 - (f) **который был отстранен или исключен Комиссией по этике за нарушение Кодекса этики в соответствии с Уставом Комиссии по этике:**
 - (g) который был лишен допуска в результате нарушения любого другого Правила или Регламента в рамках применения Правила 60.4, **которое изложено в Правиле 23.**
2. Если спортсмен принимает участие в соревновании в то время, когда он лишен права допуска согласно Правилу 141 и Регламентам, изложенным ниже, не умаляя никакие другие дисциплинарные акции, которые могут быть приняты в рамках этих Правил, спортсмен и любая другая команда, за которую он выступал, будет дисквалифицирован(а) со всеми вытекающими последствиями для спортсмена и его команды, включая лишение всех титулов, наград, очков, призовых денег и денег за участие.
 3. Если спортсмен (или персонал, обслуживающий спортсмена, или другое лицо) принимает участие в соревновании, которое проводилось в соответствии с этими Правилами, или Правилами Континентальной Ассоциации или Национальной федерации в то время, когда он лишен права допуска согласно Анти – допинговым Правилам, изложенным в Части 3, будут применены меры, изложенные в Правиле 40.11.
 4. Если спортсмен (или персонал, обслуживающий спортсмена, или другое лицо) принимает участие в соревновании, которое проводилось в соответствии с этими Правилами, или Правилами Континентальной Ассоциации или Национальной федерации в то время, когда он лишен права допуска согласно любого другого Правила, период лишения его допуска вновь начнет свой отсчет с того периода, когда он в последний раз участвовал в соревновании, как будто никакая часть его дисквалификации не истекла.

ПРАВИЛО 23

Лица, подлежащие лишению допуска

Любой спортсмен, персонал, обслуживающий спортсмена или другое лицо:

- (a) **который принимает участие в легкоатлетическом соревновании или виде соревнования, в котором, по его информации, кто то из спортсменов отстранен от участия в соревнованиях или лишен права допуска в рамках этих Правил, или соревнование проходит в стране или территории, где находится отстраненная национальная федерация. Это не относится к легкоатлетическим соревнованиям, которые ограничены для возрастной группы Мастеров (ветеранов) (в соответствии с Правилем 141);**

- (b) который принимает участие в любом легкоатлетическом соревновании, которое не разрешено в соответствии с Правилom 2 (Разрешение на проведение соревнований);
 - (c) который нарушает Правило 4 (требования по участию в международных соревнованиях) или любые Регламенты, из него вытекающие;
 - (d) который нарушает Правило 5 (право представлять национальную федерацию) или любые Регламенты, из него вытекающие;
 - (e) который нарушает Правило 6 (выплаты спортсменам) или любые Регламенты, из него вытекающие;
 - (f) который нарушает Правило 7 (представители спортсменов) или любые Регламенты, из него вытекающие;
 - (g) который нарушает Правило 8 (реклама и экспозиции во время международных соревнований) или любые Регламенты, из него вытекающие;
 - (h) который совершает нарушение любого Правила (за исключением положений, изложенных в Правиле 60.2)
- может быть объявлен лишенным допуска в рамках этого Правила 23.

ЧАСТЬ 3
АНТИДОПИНГОВЫЕ и МЕДИЦИНСКИЕ ПРАВИЛА

ЧАСТЬ 3

АНТИДОПИНГОВЫЕ и МЕДИЦИНСКИЕ ПРАВИЛА (правила 30-53)

ОПРЕДЕЛЕНИЯ

АДАМС

Антидопинговая система администрирования и менеджмента - это виртуальный банк данных, используемый для ввода, хранения, обмена и отчетности, предназначенный для оказания помощи всем участникам и ВАДА в их антидопинговой деятельности в отношении законодательства о защите данных.

Администрация

Предоставление, снабжение, контроль, помощь или какое то иное участие в использовании или попытке использования другим человеком запрещенной субстанции или запрещенной метода. Однако, это определение не должно включать добросовестные действия медицинского персонала, включающие запрещенная и не должны включать действия, включающие запрещенные субстанции, которые не запрещены при внесоревновательном тестировании, если только обстоятельства в целом демонстрируют, что такие запрещенные субстанции не предназначены для законных и подлинных терапевтических целей или для улучшения спортивного результата, субстанция или запрещенный метод, используемые в честных и законных терапевтических целях или в качестве другого приемлемого оправдания,

Неблагоприятные аналитические обнаружения

Отчет лаборатории, аккредитованной ВАДА, или другой, утвержденной ВАДА лабораторией, работающей в соответствии с международными стандартами для лабораторий и соответствующими техническими документами, которая подтверждает в пробе наличие запрещенной субстанции или его метаболитов, или маркеров (включая повышенные количества и эндогенные субстанции), или доказательство использования запрещенной метода.

Неблагоприятные паспортные обнаружения

Отчет, отождествляемый как неблагоприятные паспортные обнаружения, описанный в Антидопинговых Регламентах

Антидопинговая организация

Сторона, уполномоченная утверждать правила по инициированию, претворению в жизнь или усилению любой части процесса допинг - контроля. Сюда, в частности, относится Международный олимпийский комитет, другие оргкомитеты крупных соревнований, которые проводят тестирование на своих соревнованиях, ИААФ, ВАДА и национальные антидопинговые организации.

Антидопинговые Правила

Антидопинговые Правила ИААФ, которые могут утверждаться Конгрессом ИААФ или, время от времени, Советом ИААФ.

Антидопинговые Регламенты

Антидопинговые Регламенты ИААФ, которые могут время от времени утверждаться Советом.

Континентальная Ассоциация

Континентальная Ассоциация ИААФ, отвечающая за развитие легкой атлетики в одной из шести континентальных зон, объединяющих национальные федерации по Конституции.

Спортсмен

Любое лицо, которое участвует в деятельности ИААФ, ее национальных и континентальных ассоциаций за счет соглашения, членства, присоединения, авторизации, аккредитации или участия в их деятельности или соревнованиях, и любой другой участник соревнований по легкой атлетике, который каким - то другим образом находится в юрисдикции любой уполномоченной организации или другой спортивной организации, признающей Кодекс.

Биологический паспорт спортсмена

Программа и методы накопления информации и ее сравнения в паспортах в соответствии с действующим Руководством по биологическому паспорту спортсмена (и техническими документами) и Антидопинговыми Регламентами.

Персонал, обслуживающий спортсменов

Любой тренер, менеджер, уполномоченный представитель спортсмена, агент, сотрудник команды, официальное лицо, медицинский или вспомогательный персонал, родитель или любое лицо, работающее со спортсменами или их обслуживающее, помогающее в подготовке или готовящее к соревнованиям по легкой атлетике.

Попытка

Умышленное поведение, которое представляет собой значительный шаг на пути к планируемому нарушению антидопингового правила; при условии, что антидопинговое нарушение не будет засчитано как нарушение, основанное только на попытке совершить его, если человек отказывается от попытки до того, как она была обнаружена третьей стороной, не участвующей в этой попытке.

Атипичное обнаружение

Отчет из лаборатории, аккредитованной ВАДА, или другой, утвержденной ВАДА лаборатории, который требует дальнейшего исследования в соответствии с Международным стандартом для лабораторий или соответствующими техническими документами до того, как будет выявлено неблагоприятное аналитическое обнаружение.

Атипичное паспортное обнаружение

Отчет, отождествляемый как атипичное паспортное обнаружение в соответствии с Антидопинговыми Регламентами

CAS

Арбитражный суд по вопросам спорта

Кодекс

Всемирный Антидопинговый Кодекс

Соревнование

Соревнование или серия соревнований, проводимых в один или несколько дней.

Места проведения соревнований

Такие места, которые определены организацией, руководящей проведением соревнований.

Период проведения соревнования

Время между началом и окончанием соревнования, утвержденное организацией, руководящей проведением соревнований.

Последствия нарушений антидопингового правила («Последствия»)

Нарушение спортсменом или другим лицом антидопингового правила может привести, по крайней мере, к одному или нескольким следующим последствиям:

- (а) дисквалификации, что будет означать, что результаты спортсмена в конкретном виде или соревновании будут признаны недействительными со всеми вытекающими из этого последствиями, включая: утрату всех титулов, наград, медалей, очков и призовых денег и денег за участие; и
- (б) отстранения от соревнований, что означает, что спортсмену или другому лицу запрещается на основании нарушения антидопингового правила на какой-то конкретный период времени участвовать в любом соревновании или другом мероприятии или получать финансирование в соответствии с Правилom 40.12 (а);
- (с) временного отстранения, которое означает, что спортсмен или другое лицо временно отстранены от участия в любом соревновании или мероприятии до вынесения окончательного решения во время заслушивания, проведенного в соответствии с Правилom 38; и
- (d) широкой огласке или доведения до сведения общественности, что означает разглашение информации для общественности или лиц, помимо тех, кто был уполномочен получить информацию ранее в соответствии с Правилom 43.

Конституция

Конституция ИААФ

Зараженный продукт

Продукт, который содержит запрещенная субстанция, не указанное на этикетке продукта или в информации, доступной для поиска в интернете.

Совет

Совет ИААФ

Дисквалификация

См. выше «Последствия нарушений антидопингового правила».

Допинг - контроль

Все меры и действия, которые выполняются, начиная с планирования тестирования, до конечного решения в отношении любой апелляции, включая все меры и действия, предпринимаемые в этот период, такие как предоставление информации о месте пребывания спортсмена, взятие пробы и ее хранение, лабораторный анализ, получение разрешения на использование запрещенных медицинских препаратов только по показаниям здоровья, обработка результатов и заслушивание.

Вид

Отдельный забег или состязание в ходе соревнования (например, бег на 100 метров или метание копья), включая любые относящиеся к ним отборочные круги.

Нарушения

Нарушение – это невыполнение любой обязанности или отсутствие должного внимания к конкретной ситуации. Факторы, которые нужно принять во внимание при оценке степени вины спортсмена или другого лица в этом нарушении, включают, например, опыт спортсмена или другого лица, является ли спортсмен или другое лицо несовершеннолетним, имеются ли у них какие то расстройства, степень риска, который спортсмен должен был осознать, и степень пристрастия и исследования спортсменом в отношении того, что должно было считаться осознанным уровнем риска. При оценке степени вины спортсмена или другого лица, рассматриваемые обстоятельства должны быть конкретными, должны соответствующим образом разъяснять степень отклонения спортсмена или другого лица от ожидаемого стандарта поведения. Так, например, тот факт, что спортсмен может потерять возможность заработать большие суммы денег во время периода отстранения от соревнований, или факт, что у спортсмена осталось мало времени в его карьере, или в спортивном календаре, не будут считаться соответствующими факторами, которые принимаются во внимание для сокращения периода отстранения от соревнований в рамках Правила 40.6.

Невыполнение требования о заполнении формы

Неспособность спортсмена (или третьей стороны, которой спортсмен передал полномочия) правильно и подробно заполнить форму о месте его пребывания, которая позволяет спортсмену находиться для прохождения тестирования в то время и в тех местах, которые указаны в форме о его месте пребывания, или обновить, если необходимо, данные, указанные в форме о его месте пребывания,

для того, чтобы гарантировать точность и полноту информации, все в соответствии с Антидопинговыми Регламентами, или правилами или регламентами национальной федерации, или антидопинговой организации, в юрисдикции которой спортсмен находится и которая подчиняется международным стандартам тестирования и расследования.

Соревновательный период

Соревновательный период означает период, начинающийся за двенадцать часов до соревнования, в котором спортсмен должен участвовать, и заканчивающийся после окончания этого соревнования и процесса взятия пробы, относящегося к этому соревнованию.

Отстранение от соревнований

См. выше «Последствия нарушений антидопингового правила».

Международное соревнование

В рамках этих Антидопинговых Правил - международные соревнования, проводимые в соответствии с Правилom 35.9, ежегодно публикуемые на вебсайте ИААФ.

Спортсмен международного уровня

Спортсмен, который входит в зарегистрированную для тестирования группу, учрежденную ИААФ на международном уровне, или который выступает в международном соревновании в соответствии с Правилom 35.9.

Международный стандарт

Стандарт, утвержденный ВАДА в поддержку Кодекса. Чтобы сделать вывод о том, что процедуры, требуемые по международным стандартам, были выполнены правильно, достаточно выполнять эти международные стандарты (в противовес другому альтернативному стандарту, практике или процедуре). Международные стандарты включают любые технические документы, опубликованные согласно международным стандартам.

Организатор крупного соревнования

Континентальные ассоциации национальных олимпийских комитетов и другие международные организации, объединяющие разные виды спорта, которые действуют как руководящий орган для любого континентального, регионального или другого международного соревнования.

Маркер

Сложная субстанция, группа таких субстанций или биологические параметры, которые свидетельствуют о применении запрещенной субстанции или запрещенной метода.

Метаболит

Любая субстанция, вырабатываемое за счет биотрансформационного процесса.

Национальная федерация

Национальная организация, являющаяся членом ИААФ и осуществляющая руководство легкой атлетикой.

Несовершеннолетний

Физическое лицо, не достигшее возраста восемнадцати лет

Пропущенный тест

Неспособность спортсмена пройти тестирование в том месте и в то время, которые указаны в 60-минутном промежутке, зафиксированном в его форме о месте пребывания в данный конкретный день или в соответствии с Антидопинговыми регламентами, или правилами или регламентами национальной федерации или Антидопинговой организации, в юрисдикции которой находится данный спортсмен и которая подчиняется международным стандартам для тестирования и расследования.

Национальная антидопинговая организация

Организация (организации), утвержденная каждой страной или территорией, обладающая на национальном уровне основными полномочиями и обязанностями по утверждению и применению Антидопинговых Правил, руководству забором проб, использованию результатов тестирования и проведению заслушивания. Если такое назначение не было произведено компетентным общественным органом (органами), то тогда национальный Олимпийский комитет страны или территории или его уполномоченный будет выступать в роли такой организации.

Национальная федерация

Федерация - член ИААФ. Спортсмен или другое лицо являются ее членами или непосредственно или через членство в клубе или другой организации, присоединенной к национальной федерации.

Национальный олимпийский комитет

Организация, признанная Международным олимпийским комитетом. Термин «Национальный олимпийский комитет» также включает национальную спортивную конфедерацию в тех странах и территориях, где национальная спортивная конфедерация берет на себя обычные обязанности национального Олимпийского комитета в области антидопингового контроля.

Необъявленное заранее вручение уведомления

Забор пробы, который проводится без предупреждения спортсмена, а спортсмена постоянно сопровождают с момента вручения уведомления и на протяжении всего процесса взятия пробы.

Отсутствие нарушения или халатности

Спортсмен или другое лицо, утверждающий, что он не знал или не подозревал, и логично не мог знать или подозревать, даже соблюдая чрезвычайную осторожность, что он использовал или применял запрещенную субстанцию или запрещен-

ный метод или каким-то другим образом нарушил антидопинговое правило. За исключением случаев, в которые вовлечен несовершеннолетний, в случае любого нарушения Правила 32.2 (а) спортсмен должен объяснить, каким образом запрещенная субстанция попала в его организм.

Незначительное нарушение или незначительная халатность

Спортсмен или другое лицо, утверждающий, что его вина или халатность не были значительными в отношении нарушения антидопингового правила с учетом рассмотрения всех обстоятельств и критериев, установленных для того, чтобы утверждать, что нарушения или халатности не было. Исключение составляет нарушение Правила 32.2 (а) несовершеннолетним, когда спортсмен должен объяснить, как запрещенная субстанция попало в его организм.

Внесоревновательный период

Внесоревновательный период - это любой период, свободный от соревнований

Участник

Любой спортсмен или персонал, обслуживающий спортсмена

Лицо

Любое физическое лицо (включая любого спортсмена или персонал, обслуживающий спортсмена) или организация, или юридическое лицо

Фактическое владение

Фактическое, физическое или конструктивное владение запрещенной субстанцией или запрещенным методом (которое можно обнаружить только в том случае, если человек имеет исключительный контроль над запрещенной субстанцией (методом) или помещением, в котором находится запрещенная субстанция/метод); при условии, однако, что человек не имеет исключительного контроля над запрещенными субстанцией/методом или помещением, в котором находится запрещенная субстанция/метод, конструктивное владение можно обнаружить только, если человек знал о наличии запрещенной субстанции/метода и намеревался осуществить свой контроль. Однако при условии, что до получения уведомления любого рода о том, что человек совершил нарушение антидопингового правила, этот человек предпринял конкретные меры и продемонстрировал, что он никогда не намеревался использовать запрещенную субстанцию или метод и отказывается от содержания в его организме этой субстанции или метода, четко заявив об этом ИААФ, национальной федерации или антидопинговой организации, нарушение антидопингового правила не будет вменено этому человеку. Несмотря на противоречия, существующие в этом определении, покупка (включая покупку с помощью электронных или других средств) запрещенной субстанции или ме-

тогда представляет собой наличие запрещенной субстанции у человека, который совершил покупку.

Список запрещенных веществ и методов

Список запрещенных веществ, опубликованный ВАДА с указанием запрещенных веществ и запрещенных методов.

Запрещенный метод

Любой метод, включенный в список запрещенных веществ и методов.

Запрещенная субстанция

Любая субстанция, или класс веществ, включенных в список запрещенных веществ и методов.

Временное отстранение от соревнований

Смотри выше последствия нарушений антидопингового правила

Публичное раскрытие информации или публичный отчет

Смотри выше последствия нарушений антидопингового правила

Зарегистрированная для тестирования группа

Группа спортсменов высшего приоритета, сформированная отдельно (i) ИААФ на международном уровне, и (ii) национальными антидопинговыми организациями на национальном уровне, которая подлежит целенаправленному тестированию как во время соревнования, так и вне его, как часть программы тестирования ИААФ или национальной антидопинговой организации. Эта группа должна предоставить информацию о своем месте пребывания специально для этой цели. ИААФ опубликует список, который включает спортсменов, входящих в зарегистрированную для тестирования группу.

Проба/субстанция

Любой биологический материал, взятый для допинг - контроля.

Стороны, подписавшие Кодекс

Организации, подписавшие Кодекс и согласившиеся его выполнять, включая Международный Олимпийский комитет, международные федерации, национальные олимпийские комитеты, организаторов крупных соревнований, национальные антидопинговые организации и ВАДА.

Особые субстанции

Смотри Правило 34.5

Строгая ответственность

Правило, которое гласит, что в рамках Правил 32.2 (а) и 32.2 (b), для того, чтобы установить факт нарушения антидопингового правила, нет необходимости продемонстрировать умышленное намерение, халатность или осмысленное использование со стороны спортсмена.

Значительная помощь

В рамках Правила 40.7(а) лицо, предоставляющее значительную помощь, должно (i) полностью раскрыть в письменной форме всю информацию, которой оно владеет в отношении нарушений антидопингового правила, и (ii) полностью сотрудничать в ходе расследования и вынесения решения по любому случаю, имеющему отношение к данной информации, включая, например, предоставление свидетельских показаний во время заслушивания, если этого потребуют судебные органы или группа, проводящая заслушивание. Более того, предоставленная информация должна быть достоверной и должна составлять важную часть любого инициированного дела, или, если дело не инициировано, должна представлять собой доста-точную основу, на которой это дело может строиться.

Обман

Подмена с неподобающей целью или неподобающим путем; злоупотребление влиянием, ненужное вмешательство, создание помех, введение в заблуждение или вовлечение в мошенничество с целью изменить результаты или помешать выполнению нормальных процедур.

Целенаправленное тестирование

Отбор конкретных спортсменов для тестирования на основании критериев, изложенных в международных стандартах для тестирования и расследования и/или в антидопинговых регламентах.

Тестирование

Части процесса допинг - контроля, включающие планирование тестирования, взятие пробы, обработку пробы и ее транспортировку в лабораторию.

Незаконное распространение запрещенных веществ

Продажа, передача, транспортировка, рассылка, доставка или распространение (или обладание с любой целью) запрещенной субстанции или запрещенной субстанции (физически или с помощью электронных или других средств) спортсменом, персоналом, обслуживающим спортсмена, или любым другим лицом, находящимся в юрисдикции ИААФ, национальной федерации или антидопинговой организации какой-то любой третьей стороне; при условии, однако, что данное определение не включает действия добросовестного медицинского персонала, использующего запрещенную субстанцию или запрещенный метод в подлинных и законных лечебных целях, или другое приемлемое оправдание, и не включает действия, предусматривающие использование запрещенных веществ, которые не запрещены для внесоревновательного тестирования, если только обстоятельства в целом не демонстрируют, что такие запрещенные субстанции не предназначены для использования в подлинных и законных лечебных целях и не способствуют улучшению спортивного результата.

TUE

Получение разрешения для применения медикаментов исключительно по терапевтическим показаниям в соответствии с Правилom 34.8.

Использование

Использование, применение, прием в пищу, уколы или употребление любыми другими способами любой запрещенной субстанции или запрещенной метода.

ВАДА

Всемирное антидопинговое Агентство

Нарушение, связанное с заполнением формы о месте пребывания спортсмена

Нарушение, связанное с заполнением формы, или пропущенный тест.

Форма, определяющая место пребывания спортсмена

Информация, предоставляемая спортсменом или от его имени, входящим в зарегистрированную для тестирования группу, или от его имени, предоставляющая сведения о месте пребывания спортсмена в течение следующего квартала.

ГЛАВА I

АНТИДОПИНГОВЫЕ ПРАВИЛА

ПРАВИЛО 30

Область применения Антидопинговых Правил

1. Эти Антидопинговые Правила должны применяться ИААФ, ее национальными федерациями и континентальными ассоциациями и спортсменами, персоналом, обслуживающим спортсменов, и другими лицами, которые принимают участие в мероприятиях или соревнованиях ИААФ, ее национальных федераций и континентальных ассоциаций за счет соглашения, членства, присоединения, полномочий или аккредитации.
2. Все национальные федерации и континентальные ассоциации должны подчиняться Антидопинговым Правилам и Регламентам. Эти Антидопинговые Правила должны быть включены, или непосредственно, или в виде ссылки, в правила или регламенты каждой национальной федерации или континентальной ассоциации, и каждая национальная федерация и континентальная ассоциация должны включить в свои правила процедурные регламенты, необходимые для эффективного выполнения Антидопинговых Правил и Регламентов (и любых изменений, которые могут быть к ним приняты). Правила каждой национальной федерации и континентальной ассоциации должны быть подготовлены таким образом, чтобы все спортсмены, персонал, обслуживающий спортсменов, и другие лица, находящиеся в их юрисдикции, подчинялись этим Антидопинговым Правилам и Регламентам, включая организацию, занимающуюся обработкой результатов, созданную согласно этим правилам.
3. Для того чтобы быть допущенным к соревнованиям или участвовать, или каким-то другим образом быть аккредитованным на международном соревновании, спортсмены (и там, где это уместно) персонал, обслуживающий спортсменов, и другие лица должны подписать соглашение о выполнении Антидопинговых Правил и Регламентов в той форме, которую определит Совет. Гарантируя допуск своих спортсменов к участию в международных соревнованиях (смотри Правило 21.2), национальные федерации гарантируют, что спортсмены (и если это уместно, персонал, обслуживающий спортсменов) подписали соглашение в соответствующей форме, и что копия подписанного соглашения была направлена в офис ИААФ.
4. Антидопинговые Правила и Регламенты должны применяться во всех случаях допинг - контроля, который проводится в соответствии с юрисдикцией ИААФ и, соответственно, ее национальных федераций и континентальных ассоциаций.
5. В обязанности каждой национальной федерации входит обеспечение контроля за тем, чтобы все тестирование в ходе соревнований национального уровня, а также внесоревновательное тестирование спортсменов - членов этой национальной федерации, а также обработка результатов этого тестирования проходила в соответствии с Антидопинговыми Правилами и Регламентами.

Признается тот факт, что в некоторых странах или территориях национальные федерации сами проводят тестирование и обработку результатов, в то время как в других странах или территориях некоторые или все обязанности национальной федерации могут быть переданы, или предписаны (или самой национальной федерацией, или в соответствии с существующим государственным законодательством, или регламентом) национальной антидопинговой организацией, или какой-то третьей стороне. В отношении таких стран или территорий ссылка в этих Антидопинговых Правилах на национальную федерацию (или ее соответствующих сотрудников) должна быть, где это уместно, ссылкой на национальную антидопинговую организацию или другую третью сторону (или ее соответствующих сотрудников).

6. ИААФ должна контролировать антидопинговую деятельность национальных федераций - членов ИААФ в рамках этих Антидопинговых Правил, включая, но не ограничиваясь, тестированием в ходе соревнования и внесоревновательным тестированием, проводимым на национальном уровне каждой из национальных федераций (и/или соответствующей национальной антидопинговой организацией, или третьей стороной в соответствии с Правилom 30.5). Если ИААФ сочтет, что тестирование в ходе соревнования и/или внесоревновательное тестирование, или другая антидопинговая деятельность, проводимая на национальном уровне национальной федерацией, недостаточна или неадекватна, или в отношении успеха спортсменов этой национальной федерации на международных соревнованиях, или по какой - то другой причине, Совет может потребовать от национальной федерации предпринять такие меры, которые Совет считает необходимыми, чтобы обеспечить удовлетворительный уровень антидопинговой деятельности в данной стране или территории. Неспособность национальной федерации выполнить решение Совета может привести к вынесению санкций в соответствии с Правилom 45.
7. Уведомление спортсмена или другого лица, подпадающего под юрисдикцию национальной федерации, в рамках этих Антидопинговых Правил, может осуществляться путем направления уведомления в эту национальную федерацию. Национальная федерация обязана немедленно связаться со спортсменом или другим лицом, к которому относится данное уведомление.

ПРАВИЛО 31

Антидопинговая организация ИААФ

1. ИААФ взаимодействует в рамках этих Антидопинговых Правил главным образом со следующими лицами или органами:
 - a) Совет
 - b) Медицинская и Антидопинговая комиссия
 - c) Бюро по рассмотрению вопросов допинга; и
 - d) Антидопинговый администратор ИААФ

Совет

2. Совет обязан, по решению Конгресса ИААФ, следить и контролировать деятельность ИААФ в соответствии со своими целями (см. Статью 6.12 (a),

определенными Конституцией. Одной из этих целей является пропаганда «честной игры» в спорте, в частности, ведущей роли в борьбе против допинга в легкой атлетике и в более широком спортивном сообществе, а также в развитии и поддержке программ обнаружения, сдерживания и воспитания, которые направлены на искоренение допинга в спорте (см. Статью 3.8 Конституции).

3. Совет имеет следующие полномочия в рамках Конституции по осуществлению контроля за деятельностью ИААФ:
 - (a) создание любой комиссии или подкомиссии на временной или постоянной основе, которую он считает необходимой для успешного функционирования ИААФ (см. Статью 6.11 (j) Конституции).
 - (b) внесение любых промежуточных изменений в Правила, которые он считает необходимыми в период между Конгрессами, и определение даты, когда эти изменения должны вступить в силу. Промежуточные изменения должны быть доложены очередному Конгрессу, который должен определить, будут ли они носить постоянный характер (см. Статью 6.11 (c) Конституции).
 - (c) утверждение, отклонение или изменение Антидопинговых Правил (см. Статью 6.11 (i) Конституции) и
 - (d) Исключение или принятие других санкций против национальной федерации за нарушение Правил в соответствии положениями Статьи 14.7 (смотри Статью 6.11 (b) конституции).

Медицинская и Антидопинговая комиссия

4. Медицинская и Антидопинговая комиссия назначается как комиссия Совета в соответствии со Статьей 6.11(j) Конституции для оказания ИААФ общих консультаций по всем антидопинговым и связанным с ними вопросам, включая вопросы, относящиеся к этим Антидопинговым Правилам и Антидопинговым Регламентам.
5. В состав Медицинской и Антидопинговой комиссии входят не более 15 человек, которые собираются не реже одного раза в год, обычно в начале каждого календарного года, для рассмотрения антидопинговой деятельности ИААФ в предшествующие 12 месяцев и для создания антидопинговой программы на будущий год, которая будет представлена на утверждение Совета.. Медицинская и Антидопинговая комиссия должна также регулярно давать консультации на протяжении всего года, по мере необходимости.
6. Медицинская и Антидопинговая комиссия отвечает за выполнение следующих задач в рамках этих Антидопинговых Правил:
 - (a) издание Антидопинговых Правил и изменений к ним по мере необходи-

мости. Антидопинговые Правила включают или непосредственно, или в виде ссылки следующие документы, изданные ВАДА:

- (i) Список запрещенных веществ и методов;
- (ii) Международные стандарты тестирования и расследований;
- (iii) Международные стандарты для лабораторий;
- (iv) Международные стандарты для использования медикаментов исключительно по терапевтическим показаниям;
- (v) Международные стандарты по защите неприкосновенности личной жизни и личной информации вместе с любыми дополнениями или изменениями к этим документам или международным стандартам, или другим процедурам или инструкциям, которые могут быть необходимы для того, чтобы соответствовать этим Антидопинговым Правилам или способствовать любым другим образом развитию антидопинговой программы ИААФ.

Антидопинговые Регламенты и любые предлагаемые к ним изменения должны быть утверждены Советом, если в данных Антидопинговых Правилах не указано по-другому. Давая свое утверждение, Совет должен установить дату, после которой Антидопинговые Регламенты или любые предлагаемые к ним изменения вступают в силу. Офис ИААФ должен сообщить эту дату национальным ассоциациям и опубликовать Антидопинговые Регламенты и любые предлагаемые к ним изменения на вебсайте ИААФ.

- (b) оказание консультаций Совету по изменениям к этим Антидопинговым Правилам, которые могут быть необходимы время от времени. Любое предлагаемое изменение к этим Антидопинговым Правилам, вносимое в период между Конгрессами, должно быть утверждено Советом и сообщено национальным федерациям в соответствии со Статьей 16.11 (c) Конституции.

- (c) планирование, выполнение и контроль за антидопинговой информацией и антидопинговыми программами обучения, специально адаптированными для спортсменов, персонала, обслуживающего спортсменов, и национальных федераций. Эти программы должны быть направлены на то, чтобы предотвратить умышленное или неумышленное использование спортсменами запрещенных веществ и запрещенных методов. Программы должны обеспечить самую современную и точную информацию, по крайней мере, по следующим вопросам:

- (i) запрещенные субстанции и запрещенные методы, включенные в список запрещенных веществ и методов;
- (ii) последствия употребления допинга для здоровья;
- (iii) процедуры допинг – контроля; и
- (iv) права и обязанности спортсменов.

- (d) Предоставление и признание права использовать медикаменты исключительно по терапевтическим показаниям (TUE) в соответствии с Правилom 34.8.
 - (e) выработка инструкций общего характера для отбора спортсменов в зарегистрированную ИААФ группу для тестирования.
Медицинская и Антидопинговая комиссия может в ходе выполнения любой из вышеуказанных задач приглашать экспертов для оказания дополнительной специализированной медицинской или научной консультации, если это требуется.
7. Медицинская и Антидопинговая комиссия должна представлять отчет Совету о своей деятельности до начала и на каждом заседании Совета. Она должна осуществлять контакт с офисом ИААФ по всем антидопинговым и связанным с ними вопросам через Медицинский и Антидопинговый отдел ИААФ.

Бюро по рассмотрению случаев допинга

8. Бюро по рассмотрению случаев допинга назначается как подкомиссия Совета в соответствии со Статьей 6.11 (j) Конституции для решения следующих конкретных задач:
- (a) определения тех случаев, которые должны быть переданы в Арбитражный суд по спорту CAS в соответствии с Правилom 38.3 с учетом обстоятельств, когда соответствующая национальная федерация не смогла провести заслушивание спортсмена или другого лица в течение отведенных для этого 2 месяцев или провела заслушивание, но не вынесла решения в течении последующего разумного периода;
 - (b) определения от имени Совета существования особых/исключительных обстоятельств, позволяющих отменить, сократить или временно отменить срок отстранения, который иначе должен был бы исполняться (в соответствии с Правилom 40.5, 40.6 или 40.7, соответственно) в тех случаях, о которых идет речь в Правиле 38.9;
 - (c) определения необходимости передачи дела в арбитраж CAS в соответствии с Правилom 42.17, и необходимости в таких случаях налагать на спортсмена повторную дисквалификацию в зависимости от решения CAS;
 - (d) принятия решения о том, должна ли ИААФ участвовать в рассмотрении случаев, представленных в CAS, где ИААФ не является инициатором дела в соответствии с Правилom 42.21, и нужно ли в таких случаях налагать на спортсмена повторную дисквалификацию в зависимости от решения CAS.
 - (e) определения для каждого случая периода времени для ИААФ, чтобы она могла подать апелляцию в CAS в соответствии с Правилom 42.15;
 - (f) принятия решения в случаях, на которые ссылается Правилom 45.46.4, о том, может ли признаваться ИААФ тестирование, проведенное другой организацией, не подписавшей Кодекс, в рамках правил и процедур, отличающихся от этих Антидопинговых Правил, признанных ИААФ, и

- (г) пересматривать отчеты о контроле за антидопинговыми мероприятиями национальных федераций в соответствии с Правилем 30.6, а также о выполнении национальными федерациями своих обязательств, изложенных в этих антидопинговых правилах, и, если необходимо, вносить рекомендации Совету.

Бюро по рассмотрению случаев допинга может в ходе выполнения любой из вышеуказанных задач обращаться к Медицинской и Антидопинговой комиссии или Совету для получения их мнения или руководства в отношении конкретного случая, или к Совету по любому вопросу общей политики, который может возникнуть.

9. Бюро по рассмотрению случаев допинга должно состоять из трех человек, один из которых должен иметь юридическую квалификацию. Президент обладает полномочиями в любой момент временно назначить дополнительное лицо или лиц в состав Бюро, если это требуется, на временной основе.
10. Бюро по рассмотрению случаев допинга должно предоставлять отчет Совету о своей деятельности до начала каждого заседания Совета.

Антидопинговый администратор ИААФ

11. Антидопинговый администратор ИААФ - это руководитель Медицинского и Антидопингового отдела ИААФ. Он отвечает за выполнение антидопинговой программы, которая была разработана Медицинской и Антидопинговой комиссией в соответствии с Правилем 31.5. Не реже чем один раз в год он должен представлять отчет по этим вопросам Медицинской и Антидопинговой комиссии, а если это будет необходимо - и более регулярно.
12. Антидопинговый администратор ИААФ отвечает за ежедневное администрирование случаев допинга, возникающих в рамках этих Антидопинговых Правил. В частности, Антидопинговый администратор ИААФ отвечает, где это уместно, за процесс обработки результатов в соответствии с Правилем 37, за принятие решения о временном отстранении спортсменов международного уровня в соответствии с Правилем 37 и за проведение административного расследования по вопросам нарушений, связанных с заполнением формы и пропущенными тестами, допущенных спортсменами международного уровня в соответствии с процедурами, изложенными в Антидопинговых Регламентах..
13. Антидопинговый администратор ИААФ может в любое время в ходе своей работы обратиться по своему усмотрению за консультацией к руководителю Медицинской и Антидопинговой комиссии, к Бюро по рассмотрению случаев допинга или к любому другому лицу, к которому он сочтет нужным.

Нарушение антидопинговых Правил

1. Допинг определяется как случай одного или нескольких нарушений антидопинговых правил, изложенных в Правиле 32.2 этих Антидопинговых Правил.
2. Основная цель Правила 32.2 заключается в том, чтобы определить обстоятельства и поведение, которые считаются нарушениями антидопинговых правил. Спортсмены или другие лица обязаны знать, что представляет собой нарушение антидопингового правила, и те субстанции и методы, которые включены список запрещенных веществ и методов.
Ниже указано, что считать нарушениями антидопингового правила:
 - (a) **наличие запрещенной субстанции или её метаболитов или маркеров в пробе спортсмена.**
 - (i) персональной обязанностью каждого спортсмена является недопущение попадания Запрещенной субстанции в его организм. Спортсмены несут ответственность, если в их пробах будет обнаружено запрещенная субстанция или его метаболиты или маркеры. Для того чтобы выявить, имело ли место нарушение антидопингового правила, совершенного в рамках Правила 32.2 (a), нет необходимости доказывать намерение спортсмена, его вину, халатность или осознанное использование запрещенной субстанции.
 - (ii) достаточным доказательством нарушения антидопингового правила в соответствии с Правилем 32.2 (a) служит любое из следующих событий: наличие запрещенной субстанции или его метаболитов или маркеров в пробе «А» спортсмена, если спортсмен отказывается от анализа пробы «В», и анализ пробы «В» не производится; или если анализ пробы «В» производится и подтверждает наличие запрещенной субстанции или его метаболитов или маркеров в пробе «А» спортсмена.
Или, если проба «В» разлита в два флакона, анализ второго флакона подтверждает наличие запрещенной субстанции или его метаболитов или маркеров в первой бутылке.
 - (iii) за исключением тех запрещенных веществ, для которых в Списке запрещенных веществ установлен специальный количественный предел, наличие любого количества запрещенной субстанции или его метаболитов или маркеров в пробе, взятой у спортсмена, считается нарушением антидопингового правила.
 - (iv) как исключение к общей практике применения Правила 32.2 (a) в список запрещенных веществ и методов или международных стандартов могут быть включены особые критерии для оценки запрещенных веществ, которые могут вырабатываться эндогенным путем.

- (b) **использование или попытка использования спортсменом запрещенной субстанции или запрещенного метода.**
- (i) спортсмены несут личную ответственность за то, чтобы в их организм не попало запрещенная субстанция и не был использован запрещенный метод. Для того чтобы установить нарушение антидопингового правила, нет необходимости демонстрировать намерение спортсмена, его вину, халатность или осознанное использование запрещенной субстанции.
 - (ii) успех или неудача при использовании или попытке использовать запрещенную субстанцию или запрещенный метод не является существенным фактом. Для совершения антидопингового нарушения достаточно того, что запрещенная субстанция или запрещенный метод были использованы, или была предпринята попытка их использовать.
- (c) **Уклонение, отказ или неявка на процедуру сдачи пробы:** уклонение от сдачи пробы или отказ или неявка без уважительных причин на процедуру сдачи пробы после уведомления в соответствии с утвержденными Антидопинговыми Регламентами, или другими применимыми антидопинговыми правилами.
- (d) **Нарушение порядка предоставления информации о местонахождении спортсмена:** Любое сочетание трех пропущенных тестов и/или непредоставления информации, в течение двенадцати месяцев спортсменом, входящим в Регистрируемый пул тестирования.
- (e) **Фальсификация или попытка фальсификации в любой составляющей допинг-контроля:** Поведение, нарушающее процесс допинг-контроля, но не подпадающее каким то другим образом под определение запрещенных методов. Обман включает без ограничения умышленное действие, вмешательство или попытку вмешательства в работу сотрудника допинг – контроля, предоставление ложной информации ИААФ, национальной федерации или антидопинговой организации, или запугивание или попытка запугать потенциального свидетеля.
- (f) **Обладание запрещенной субстанцией или запрещенным методом.**
- (i) Обладание спортсменом любой запрещенной субстанции или запрещенного метода в ходе соревнования или использование спортсменом любой запрещенной субстанции или запрещенного метода вне соревнований, за исключением случаев, когда спортсмен подтверждает, что использование разрешено исключительно по терапевтическим показаниям в соответствии с Правилom 34.8 (терапевтическое использование) или по некоторым другим приемлемым и обоснованным причинам.
 - (h) Обладание персоналом, обслуживающим спортсмена, любой запрещенной субстанции или запрещенного метода в ходе соревнования или обладание вне соревнования персоналом, обслуживающим спортсмена, любого запрещенной субстанции или запрещенного метода, которые запрещены для использования спортсменом во время сорев-

нования или тренировки, за исключением случаев, когда персонал, обслуживающий спортсмена, подтверждает, что использование разрешено спортсмену исключительно по терапевтическим показаниям в соответствии с Правилom 34.8 (терапевтическое использование) или по некоторым другим приемлемым и обоснованным причинам.

(g) Распространение или Попытка распространения запрещенной субстанции или запрещенного метода.

(h) Назначение или попытка назначения спортсмену любой запрещенной субстанции или запрещенного метода: назначение или попытка назначения спортсмену во время соревнования любой запрещенной субстанции или запрещенного метода, или назначение или попытка назначения спортсмену, не участвующему в соревновании, любой запрещенной субстанции или запрещенного метода вне соревнования.

(i) Соучастие: оказание помощи, побуждение, содействие, подстрекательство, неразглашение или умышленное вовлечение в соучастие любого типа, влекущее нарушение Антидопингового Правила или нарушения Правила 40.12 (a) другим лицом.

(j) Запрещенное сотрудничество: сотрудничество спортсмена или другого лица, находящегося в юрисдикции ИААФ, национальной федерации или антидопинговой организации в профессиональном или относящемся к спорту качестве, с любым, обслуживающим спортсмена лицом, которое:

(i) отбывает период дисквалификации в соответствии с решением ИААФ, национальной федерации или антидопинговой организации; или

(ii) признан виновным или замешан в уголовных, дисциплинарных или профессиональных процедурах, которые составляют нарушение антидопинговых правил, если правила выполнения Кодекса распространяются на это лицо и если оно не подчиняется ИААФ, национальной федерации или антидопинговой организации, а дисквалификация не затрагивается в рамках этих Правил в отношении обработки результатов.

Статус дисквалификации такого человека будет действовать на протяжении шести лет после вынесения криминально - правового, профессионального или дисциплинарного решения или на протяжении действия вынесенной криминально-правовой, дисциплинарной или профессиональной санкции; или

(i) отбывает период дисквалификации как подставное лицо или посредник за человека, который подпадает под Правило 32.2 (j) (i) или (ii). Некоторые примеры типов запрещенной взаимосвязи включают: получение услуг, относящихся к тренировке, стратегии, технике, питанию или медицинской консультации; получение лечения, терапии или рецептов; предоставление любых продуктов, вырабатываемых организмом, для анализа; разрешение персоналу, обслуживающего спортсмена, выступать в роли агента или представителя. Запрещенная взаимосвязь не должна включать какую то форму компенсации.

Для того, чтобы применять это положение, необходимо, чтобы ИААФ, национальная федерация или антидопинговая организация, в юрисдикцию которой входит спортсмен или другое лицо, или ВАДА известили в письменной форме спортсмена или другое лицо о дисквалификационном статусе лица, имеющего отношение к персоналу, обслуживающего спортсмена, и о потенциальных последствиях запрещенной взаимосвязи и о том, что спортсмен или другое лицо могут избежать этой взаимосвязи в разумных пределах. ИААФ, национальная федерация или антидопинговая организация должны использовать разумные усилия для того, чтобы известить лицо, относящееся к персоналу, обслуживающего спортсмена, кто является предметом уведомления, направленного спортсмену или другому лицу, которое лицо, относящееся к персоналу, обслуживающего спортсмена, может в течение 15 дней обратиться в ИААФ, национальную федерацию или антидопинговую организацию с тем, чтобы объяснить, что критерии, изложенные в Правилах 32.2 (j)(i) и (ii), к нему не имеют отношения. Невзирая на Правило 47 (Срок давности), это Правило применяется даже тогда, когда случай, приведший к дисквалификации лица, относящегося к персоналу. Обслуживающего спортсмена, произошел до момента, изложенного в Правиле 48 (Интерпретация).

Спортсмен или другое лицо должны будут взять на себя обязанность доказать, что любая взаимосвязь с персоналом, обслуживающим спортсмена, суть которой изложена в Правилах 32.2 (j)(i) и (ii) не носит профессионального или относящегося к спорту характера.

Национальные федерации и антидопинговые организации, которые имеют сведения о представителе персонала, обслуживающего спортсмена, которые отвечает критериям, изложенным в Правилах 32.2 (j)(i), (ii) и (iii), должны представить данные сведения в ИААФ и ВАДА.

Время и стандарты доказывания

1. ИААФ, национальная федерация или другая организация, имеющая основание для предъявления иска, обязана подтвердить, что имело место нарушение антидопингового правила. Стандартом доказательства является подтверждение ИААФ, национальной федерацией или другой организации, имеющей право предъявить иск, факта нарушения антидопингового правила. Соответствующий орган, проводящий заслушивание, должен быть удовлетворен представленными фактами, принимая во внимание серьезность сделанного предположения. Этот стандарт доказательства во всех случаях больше, чем просто баланс вероятности, но меньше, чем доказательство при отсутствии обоснованных сомнений.
2. Если эти Антидопинговые Правила возлагают стандарт доказательства на спортсмена или другого человека, которые предположительно совершили антидопинговое нарушение, то для того, чтобы опровергнуть презумпцию или представить конкретные факты или обстоятельства, стандартом доказательства будет служить баланс вероятности.

Методы выявления фактов и предположений

3. Факты, относящиеся к нарушениям антидопингового правила, могут быть установлены любыми достоверными способами, включая, но не ограничиваясь, признанием, показаниями третьих лиц, свидетельскими показаниями, отчетами специалистов, документами, заключениями, сделанными на основании многолетних наблюдений, например, биологического паспорта спортсмена и другой аналитической информации.

В случаях допинга признаются следующие правила доказательства:

- (а) Аналитические методы или решения или правила принятия решения, утвержденные ВАДА после консультации с соответствующим научным сообществом и которые стали предметом независимого рассмотрения, считаются научно достоверными. Любой спортсмен или другое лицо, желающие опровергнуть это предположение о научной достоверности, должен в качестве предварительного условия до оспаривания, сначала известить ВАДА о самом факте оспаривания и о причинах. CAS по своей собственной инициативе должен назначить соответствующего научного эксперта для оказания помощи в оценке предмета спора. В течение 10 дней по получении ВАДА такого уведомления и получения ВАДА досье из CAS ВАДА также будет иметь право вмешаться, как одна из сторон, выступая в роли консультанта или каким то другим образом предоставить доказательства в ходе этих процедур.
- (б) Аккредитованные ВАДА лаборатории или другие лаборатории, утвержденные ВАДА, должны проводить анализ проб и выполнять процедуру хранения в соответствии с Международными стандартами для лабора-

торий. Спортсмен или другое лицо может опровергнуть предположение о совершении нарушения им антидопингового правила, обнаружив, что эти Международные стандарты для лабораторий не были выполнены, что могло реально привести к неблагоприятному аналитическому обнаружению..

Если спортсмен или другое лицо опровергают имевшее ранее место предположение и доказывают, что Международные стандарты для лабораторий не были соблюдены, что реально могло привести к неблагоприятному аналитическому обнаружению, то ИААФ, национальная федерация или другая организация, имеющая право предъявить иск, должны доказать, что имевшее место невыполнение норм, не повлияло на факт неблагоприятного аналитического обнаружения.

- (c) Невыполнение международных стандартов или другого антидопингового правила или принципа, изложенных в этих антидопинговых правилах или правилах антидопинговой организации, которые не привели к неблагоприятному аналитическому обнаружению или к другому нарушению антидопингового правила, не подвергают сомнению достоверность этих результатов. Если спортсмен или другое лицо утверждают, что имело место невыполнение международных стандартов тестирования или другое нарушение антидопингового правила или принципа, что реально могло привести к неблагоприятному аналитическому обнаружению или другому нарушению антидопингового правила, то ИААФ, национальная федерация или другая организация, имеющая право предъявить иск, должны доказать, что отход от международных стандартов не привел к неблагоприятному аналитическому обнаружению или к фактическому основанию для нарушения антидопингового правила.
- (d) Факты, подтвержденные решением суда или профессионального дисциплинарного арбитража компетентной юрисдикции, которые не являются предметом для последующей апелляции, считаются неопровержимыми доказательствами против спортсмена **или другого лица, в отношении которых выносится решение по этим фактам,** за исключением случаев, когда спортсмен или другое лицо подтвердят, что решение нарушило принципы справедливого правосудия.
- (e) Комиссия, проводящая слушание по делу о нарушении антидопингового правила может в ходе этого слушания сделать выводы неблагоприятные для спортсмена или другого лица, которые предположительно совершили нарушение антидопингового правила, на основании отказа спортсмена или другого лица после просьбы, которая была высказана заранее, в пределах разумного времени до заслушивания, участвовать в заслушивании (или лично, или по телефону в соответствии с указанием

комиссии, проводящей заслушивание) и ответить на вопросы комиссии или ИААФ, национальной федерации или другой организации, высказывающей предположение о нарушении ан-тидопингового правила.

ПРАВИЛО 34

Список запрещенных субстанций и методов

1. Эти Антидопинговые Правила включают список запрещенных субстанций и методов, который время от времени публикуется ВАДА.

Публикация и пересмотр списка запрещенных субстанций и методов

2. Список запрещенных веществ и методов можно получить в ИААФ, и он должен быть опубликован на вебсайте ИААФ.
3. Если не указано по - другому в списке запрещенных веществ и методов и (или) любых изменений к этому списку, сам список и изменения к нему вступают в силу в рамках этих Антидопинговых Правил через три (3) месяца после публикации списка запрещенных веществ и методов ВАДА, без каких бы то ни было дальнейших действий со стороны ИААФ.

Все спортсмены и другие лица должны подчиняться списку запрещенных веществ и методов и любым изменениям, начиная с той даты, когда они вступают в силу без каких то дополнительных формальностей. Все спортсмены и другие лица обязаны ознакомиться с самой последней версией списка запрещенных веществ и методов и со всеми его изменениями.

Запрещенные субстанции и запрещенные методы, включенные в список

4. **Запрещенные субстанции и запрещенные методы:** список запрещенных веществ и методов включает те субстанции и методы, которые всегда запрещены как допинг (во время соревнования и вне соревнования) из-за своего потенциала улучшить результат во время будущих соревнований, или из-за своего маскирующего потенциала тех веществ и методов, которые запрещены только во время соревнования. Запрещенные субстанции и методы могут быть включены в список в общей категории (например, анаболические агенты) или в виде конкретной ссылки на конкретное субстанция или метод.
5. **Специфические субстанции:** в целях применения Правила 40 (санкции для отдельных лиц) все запрещенные субстанции являются специфическими субстанциями, за исключением веществ, входящих в классы анаболических агентов и гормонов и тех стимулянтов и гормональных антагонистов и модуляторов, включенных как таковых в список запрещенных веществ и методов. Категория специфических веществ не включает запрещенные методы.
6. **Новые классы запрещенных веществ:** Если ВАДА расширяет список запрещенных веществ и методов, добавляя к нему новый класс запрещенных веществ, Исполнительный комитет ВАДА должен определить любое или все запрещенные субстанции, входящие в новый класс запрещенных веществ,

будут считаться специфическими субстанциями в соответствии с Правилom 34.5.

7. Определение ВАДА запрещенных веществ и запрещенных методов, которые будут включены в список запрещенных веществ и методов, классификация веществ по категориям в этом списке и классификация субстанции, запрещенной постоянно или только во время соревнования, является окончательным и не подлежит обжалованию спортсменом или другим лицом на основании аргумента, что субстанция или метод не являются маскирующим агентом или не могут потенциально улучшить результат, не представляют собой риск для здоровья или не подрывают дух спорта.

Разрешение на использование запрещенных веществ и методов исключительно по терапевтическим показаниям

8. Спортсмены, которые могут документально подтвердить, что по состоянию здоровья им требуется использование запрещенной субстанции или запрещенного метода, должны получить разрешение(TUE) на использование медикаментов исключительно по терапевтическим показаниям в соответствии с этими Правилами. Это разрешение будет дано только в тех случаях, если есть четкая и обязательная клиническая необходимость и если спортсмен при этом не получит никаких преимуществ при участии в соревновании.

(а) Спортсмены международного уровня:

Спортсмен международного уровня должен обратиться в ИААФ:

- (i) если у спортсмена уже есть разрешение TUE, выданное ему национальной федерацией (или другой компетентной организацией, которая имеет полномочия выдавать разрешение в стране или территории) на использование конкретной субстанции или метода, и если это разрешение (TUE) соответствует критериям, изложенным в международных стандартах по выдаче разрешения на использование терапевтических препаратов исключительно по медицинским показаниям, то ИААФ должна его признать. Если ИААФ считает, что TUE не отвечает таким критериям и таким образом отказывается признать его, она должна немедленно и обоснованно известить спортсмена и/или его национальную федерацию. Спортсмену дается двадцать один день со дня такого уведомления, чтобы передать дело в ВАДА для рассмотрения. Если дело передано в ВАДА для рассмотрения, то TUE. Выданное национальной федерацией (или другой компетентной организацией, имеющей на то полномочия в стране или территории). Остается действительным для тестирования во время соревнований национального уровня и внесоревновательного тестирования (но не действительно для международных соревнований) в зависимости от решения ВАДА. Если дело не передано в ВАДА для рассмотрения, то TUE становится недействительным во всех смыслах после истечения двадцати одного дня, отведенного для пересмотра.

- (ii) Если у спортсмена пока нет TUE, выданного ему его национальной федерацией (или другой компетентной организацией, имеющей полномочия выдавать TUE в стране или территории) на использование конкретного субстанции или метода, спортсмен должен обратиться непосредственно в ИААФ для получения TUE как только в этом возникнет необходимость. Если ИААФ (или национальная федерация или другая компетентная организация, имеющая полномочия выдавать TUE в стране или территории, где разрешено рассматривать заявку от имени ИААФ), отказывает спортсмену в его заявке, она должна известить не только спортсмена, но и его национальную федерацию (или другую компетентную организацию, имеющую полномочия выдавать TUE в стране или территории), и если национальная федерация или другая компетентная организация сочтет, что TUE не соответствует критериям, изложенным в международных стандартах по выдаче разрешений для использования запрещенных веществ и методов только по медицинским показаниям, то ей дается двадцать один день после такого уведомления, чтобы передать дело в ВАДА для пересмотра. Если национальная федерация (или другая компетентная организация, имеющая полномочия выдавать TUE в стране или территории) передает дело в ВАДА для рассмотрения, то TUE, выданное ИААФ, остается действительным для международных соревнований и внесоревновательного тестирования (но не действительно для соревнований национального уровня) в зависимости от решения ВАДА. Если национальная федерация (или другая компетентная организация, имеющая полномочия выдавать TUE в стране или территории) не передает дело в ВАДА для рассмотрения, то TUE, выданное ИААФ, становится действительным и для соревнований национального уровня после истечения двадцати одного дня, ответственного для пересмотра.
- (iii) Заявка в ИААФ на получение или признание TUE, должна быть подана по мере необходимости и в любом случае (за исключением чрезвычайных или исключительных обстоятельств или в случае применения Статьи 4.3 Международных стандартов для получения разрешения TUE), по крайней мере, за тридцать дней до участия спортсмена в очередном соревновании. Подробности процедуры по подаче заявки можно найти в Антидопинговых Регламентах. ИААФ должна назначить рабочую группу для рассмотрения заявок о получении или признании TUE («Подкомиссия ИААФ TUE»). Подкомиссия ИААФ TUE должна быстро рассмотреть и принять решение по поданной заявке в соответствии с процедурой, изложенной в Антидопинговых регламентах. Ее решение будет окончательным решением ИААФ и должно быть доложено ВАДА и другим соответствующим антидопинговым организациям, включая национальную федерацию спортсмена, через систему АДАМС.

(b) Спортсмены не международного уровня:

Спортсмены не международного уровня должны получить разрешение от своей национальной федерации или от какой-то другой организации, которую национальная федерация уполномочила выдать такое разрешение, или которая имеет компетентные полномочия на выдачу разрешения в стране или на территории размещения национальной федерации. Во всех случаях национальные федерации обязаны немедленно сообщить о выдаче разрешения TUE в соответствии с этим Правилom в ИААФ и в ВАДА (через систему АДАМС или по другому). Если ИААФ выберет для тестирования спортсмена не международного уровня, то ИААФ должна признать TUE, выданное спортсмену его национальной федерацией (или другой компетентной организацией, уполномоченной выдавать TUE в стране или территории).

(c) Пересмотр и апелляции по решениям о выдаче TUE проводятся в соответствии с применимыми положениями Антидопинговых Регламентов.

9. Наличие запрещенной субстанции или его метаболитов или маркеров и/или, использование или попытка использования запрещенной субстанции или метода не будет считаться нарушением Антидопингового Правила, если они соответствуют положениям TUE, выданного в соответствии с этими Антидопинговыми Правилами и международными стандартами для использования запрещенных веществ и методов исключительно по терапевтическим показаниям.

ПРАВИЛО 35

Тестирование и расследования

1. Цель тестирования и расследований: тестирование проводится только в антидопинговых целях.
- (a) Тестирование проводится для получения аналитических доказательств подчинения (или не подчинения) спортсменом строгому запрету на наличие/использование запрещенной субстанции или запрещенного метода в рамках этих Правил.
- (b) Расследования проводятся:
- (i) в отношении атипичных обнаружений и атипичных и неблагоприятных паспортных обнаружений в соответствии с правилами 37.9 и 37.10, собирая материал или доказательства (включая, в частности, аналитические доказательства того, чтобы определить, было ли совершено нарушение антидопингового правила в рамках Правила 32.2 (a) и/или Правила 32.2 (b); и
- (ii) в отношении других показателей потенциальных нарушений антидопингового правила в соответствии с Правилom 37.12, собирая материал или доказательства (включая, в частности, неаналитические

доказательства) для того, чтобы определить, было ли совершено нарушение антидопингового правила в рамках любого из Правил 32.2 (b) – 32.2 (j).

(с) ИААФ может получать, оценивать и обрабатывать антидопинговые материалы, полученные из всех доступных источников для формирования эффективного, разумного и пропорционального плана тестирования, для планирования целевого тестирования и/или формирования основы для расследования возможного нарушения (нарушений) антидопингового правила.

2. **Масштаб тестирования:** ИААФ, национальная федерация или любая антидопинговая организация, имеющая полномочия проводить тестирование конкретного спортсмена, может потребовать от любого спортсмена, не завершившего свою спортивную карьеру, сдать пробу в любое время и в любом месте.
3. ИААФ имеет полномочия проводить соревновательное и внесоревновательное тестирование всех спортсменов, которые подлежат ему в рамках этих антидопинговых правил, включая тех, которые принимают участие в международных соревнованиях или в соревнованиях. Проводимых по Правилам ИААФ, или в соревнованиях, организуемых членами или лицензиарами своих национальных федераций или их членов.
4. ИААФ и ее национальные федерации могут делегировать тестирование в рамках этого Правила любой национальной федерации, другой национальной федерации, ВАДА, правительственному агентству, национальной антидопинговой организации или другой третьей стороне, которую она считает достаточно квалифицированной для выполнения этой цели.
5. Если ИААФ передает полномочия или заключает контракт на проведение любой части тестирования с национальной антидопинговой организацией (непосредственно или через национальную федерацию), эта национальная антидопинговая организация может брать дополнительные пробы или давать инструкции лаборатории провести дополнительные виды анализа за счет этой национальной антидопинговой организации. Если берутся дополнительные пробы, или проводятся дополнительные виды анализа, ИААФ должна быть извещена об этом, включая уведомление о результатах.
6. Помимо тестирования, проводимого ИААФ и ее членами (и любыми организациями, которым ИААФ и ее члены могли передать свои полномочия на тестирование в рамках вышеизложенного Правила 35.4), спортсмены могут быть подвергнуты тестированию:
 - (а) ВАДА или любой другой организацией или органом, имеющими компетентные полномочия проводить тестирование во время соревнований, в которых они участвуют;

- (b) (i) ВАДА; (ii) Национальной антидопинговой организацией страны или территории, в которой они находятся вне соревнования; или (iii) МОК или от его имени по случаю Олимпийских игр.

Однако только одна организация отвечает за проведение и руководство процедурой тестирования в местах соревнования и во время его проведения. На международных соревнованиях забор проб должен проводиться и контролироваться ИААФ (см. Правило 35.9 ниже) или руководящим органом другой международной спортивной организации в случае, если ИААФ не имеет исключительного контроля на этом международном соревновании (например, МОК на Олимпийских играх или Федерация Игр Британского Содружества на Играх этой организации). Если ИААФ или руководящий орган другой международной спортивной организации принимает решение не проводить тестирование на международном соревновании, то национальная антидопинговая организация страны или территории, на которой проводится международное соревнование, может с согласия ИААФ и ВАДА инициировать и провести такое тестирование.

На всех международных соревнованиях забор проб инициируется и проводится, если не национальной федерацией, то национальной антидопинговой организацией этой страны. По просьбе руководящего органа соревнования любое тестирование во время соревновательного периода, проводимое не в местах проведения соревнования, должно координироваться с этим руководящим органом.

7. ИААФ и ее национальные федерации должны немедленно сообщить обо всех завершенных соревновательных тестах в центр обработки информации ВАДА (в случае, если отчет направляет национальная федерация, то копия отчета должна направляться одновременно в ИААФ) для того, чтобы избежать повторения тестирования без необходимости.
8. Тестирование, проводимое ИААФ и ее национальными федерациями в соответствии с этим Правилom, должно соответствовать Антидопинговому Регламенту, действующим во время тестирования.

Тестирование во время соревнования

9. ИААФ обязана организовать и руководить или контролировать тестирование во время следующих международных соревнований:
 - (a) соревнований Всемирной легкой атлетической серии;
 - (b) международных соревнований ИААФ по приглашению в соответствии с Правилom 1.1 (e);
 - (c) соревнований ИААФ по приглашению;
 - (d) соревнований ИААФ, проводимым по шоссе ; и
 - (e) других международных соревнованиях, которые могут быть определены Советом по рекомендации Медицинской и Антидопинговой комиссии.

Полный список международных соревнований в соответствии с Правилом 35.9 должен ежегодно публиковаться на вебсайте ИААФ.

Полный список международных соревнований, подпадающих под это Правило 35.9, должен ежегодно публиковаться на вебсайте ИААФ.

10. Совет должен определить предполагаемое число спортсменов для их тестирования на вышеуказанных международных соревнованиях по рекомендации Медицинской и Антидопинговой комиссии. Для тестирования спортсмены отбираются следующим образом:
 - (a) по результатам места, занятого в финале и/или по жребию;
 - (b) по усмотрению ИААФ (в лице действующего от ее имени соответствующего официального лица или организации) любым способом, который будет выбран, включая целенаправленное тестирование;
 - (c) любой спортсмен, который установил или повторил мировой рекорд.
11. Если ИААФ передала полномочия по проведению тестирования в соответствии с вышеизложенным Правилом 35.4, она может назначить представителя на конкретное международное соревнование, чтобы обеспечить точное выполнение этих Антидопинговых Правил и Антидопинговых Регламентов.
12. Проконсультировавшись с соответствующей национальной федерацией (и, соответственно, с конкретной континентальной ассоциацией), ИААФ может провести или помочь в проведении тестирования на национальном чемпионате, проводимом национальной федерацией, или на континентальном чемпионате проводимом континентальной ассоциацией.
13. Во всех других случаях (за исключением случаев, когда тестирование проводится по правилам руководящего органа другой международной спортивной организации, например, МОК на Олимпийских играх), национальная федерация, проводящая тестирование, или та федерация в стране или на территории которой проводится соревнование, отвечает за организацию, проведение и контроль за соревновательным тестированием. Если национальная федерация передала полномочия по проведению тестирования в соответствии с вышеизложенным Правилом 35.4, то федерация обязана обеспечить, чтобы это тестирование, проводимое в стране или на территории, соответствовало этим Антидопинговым Правилам и Антидопинговым Регламентам.

Внесоревновательное тестирование

14. ИААФ проводит свое внесоревновательное тестирование в основном для спортсменов международного уровня. Однако по своему усмотрению ИААФ может проводить внесоревновательное тестирование любого спортсмена в любое время. За исключением особых случаев, тестирование проводится без уведомления спортсмена или персонала, его обслуживающего, или национальной федерации. Спортсмены, включенные в зарегистрированную ИААФ для тестирования группу, должны выполнить требования по предоставлению информации об их местонахождении в соответствии с Правилом 35.19.

15. Каждая национальная федерация, сотрудник федерации и другие лица, действующие в юрисдикции национальной федерации, обязаны помогать ИААФ (а, если это уместно, то и другой национальной федерации, ВАДА или другой организации, имеющей компетентные полномочия для проведения тестирования) в проведении внесоревновательного тестирования в рамках этого правила. Любая национальная федерация, сотрудник федерации и другие лица, действующие в юрисдикции национальной федерации, препятствующие, мешающие, вмешивающиеся или другим образом затрудняющие проведение тестирования, могут быть подвергнуты санкциям в соответствии с этими Антидопинговыми Правилами.
16. Внесоревновательное тестирование проводится в соответствии с этими Антидопинговыми Правилами с целью обнаружения запрещенных веществ и методов, включенных в список запрещенных веществ и методов, как субстанции и методы, которые запрещены всегда (во время соревнования и вне соревнования), или с целью сбора данных в рамках биологического паспорта спортсмена, или с той и другой целью одновременно.
17. Статистические данные по внесоревновательному тестированию публикуются раз в год по каждому спортсмену, включенному в группу ИААФ, зарегистрирован-ных для тестирования спортсменов, и по каждой национальной федерации.

Информация о местонахождении

18. ИААФ утверждает группу спортсменов, зарегистрированных для тестирования, которые должны выполнять требования по предоставлению информации о местонахождении в соответствии с этими Правилами и Антидопинговыми Регламентами. Состав группы спортсменов, зарегистрированной для тестирования, публикуется ИААФ на вебсайте ИААФ и пересматривается и обновляется по необходимости время от времени.
 19. Каждый спортсмен, включенный в группу, зарегистрированную для тестирования, должен предоставить форму, содержащую информацию о своем местонахождении в соответствии с Антидопинговыми Регламентами. Каждый спортсмен несет исключительную ответственность за предоставление этой информации. Однако по просьбе ИААФ или другой организации, уполномоченной проводить тестирование, национальные федерации должны использовать все свои возможности, чтобы помочь в сборе достоверной и точной информации о местонахождении своих спортсменов и должна включить в свои правила и регламенты специальное положение об этой обязанности. Информация о местонахождении, представленная спортсменом в соответствии с этим Правилom, должна быть сообщена в ВАДА и любую другую организацию, имеющую компетентные полномочия для тестирования спортсмена в соответствии с Антидопинговыми Регламентами, при строгом соблюдении условия о том, что эта информация будет использована только в целях проведения допинг - контроля.
- (j) Если спортсмен, включенный в зарегистрированную для тестирования груп-

пу, не предоставил в ИААФ требуемую информацию о своем местонахождении, это будет считаться нарушением положения о заполнении формы в соответствии с Правилom 32.2 (d), если были выполнены условия Антидопинговых Регламентов. Если спортсмен, включенный в зарегистрированную для тестирования группу, отсутствует в том месте, которое было объявлено им для проведения тестирования, это будет считаться пропущенным тестом в соответствии с Правилom 32.2 (d), если были выполнены условия Антидопинговых Регламентов. Будет считаться, что спортсмен нарушил антидопинговое правило в соответствии с Правилom 32.2 (d), если он совершил три нарушения, связанные с предоставлением информации о своем местонахождении (в любом сочетании нарушений, связанных с подачей формы и/или пропущенных тестов общим числом три) в течение **12-месячного периода**. ИААФ может использовать Правилom 32.2 (d) для установления нарушений, связанных с подачей формы и/или пропущенными тестами, которые были заявлены другими антидопинговыми организациями, в юрисдикции которых находится спортсмен, при условии, что нарушения были заявлены на основании правил, которые соответствуют международным стандартам тестирования и **расследований**.

21. Если спортсмен, включенный в зарегистрированную для тестирования группу, или член команды, обслуживающей спортсмена, или другое лицо предоставляет заведомо неточную или ложную информацию о местонахождении спортсмена, будет считаться, что он пытался избежать взятия у него пробы и нарушил Правилom 32.2 (c) и/или сорвал или пытался сорвать процесс допинг-контроля в нарушение Правилom 32.2 (e). Если национальная федерация, которую попросили помочь ИААФ в сборе информации о месте нахождения спортсмена в соответствии с Правилom 35.19, или которая каким-то другим образом согласилась предоставить информацию о местонахождении от имени своих спортсменов, не проверила точность и достоверность направленной информации, будет считаться, что она нарушила Правилom 45.2 (e).

Возвращение к участию в соревнованиях после прекращения спортивной деятельности или другого периода неучастия в соревнованиях

22. Если спортсмен международного уровня, включенный в зарегистрированную для тестирования группу ИААФ, больше не хочет проходить внесоревновательное тестирование на основании того факта, что он прекратил спортивную карьеру или предпочел больше не участвовать в соревнованиях по какой-то другой причине, он должен известить об этом ИААФ, используя нужную для этого форму. Этот спортсмен не может впоследствии возобновить участие в соревнованиях, если он не предупредил ИААФ в письменной форме за 6 месяцев о своем намерении начать соревновательную деятельность и пройти внесоревновательное тестирование, которое будет организовано ИААФ в этот период и не сообщил ИААФ информацию о своем местонахождении в соответствии с Правилom 35.19 ВАДА после консультации с ИААФ и национальной антидопинговой организацией спортсмена может сделать исключение в отношении соблюдения правила о письменном уведомлении за шесть месяцев, если его строгое выполнение будет очевидно несправедливым по

отношению к спортсмену. Любые результаты, полученные в соревнованиях в нарушение Правила 35.22, будут аннулированы.

23. Если спортсмен международного уровня прерывает спортивную карьеру в период своей дисквалификации, а затем хочет вернуться к участию в соревнованиях, то он не может соревноваться, пока он не прошел тестирование и не сообщил о своем желании ИААФ в письменной форме за шесть месяцев (или за тот период, который эквивалентен оставшемуся сроку дисквалификации на ту дату, когда спортсмен прекратил свою соревновательную деятельность, если этот период составляет более шести месяцев) и он выполнил требования по возврату к соревновательной деятельности, изложенные в Правиле 40.14.

ПРАВИЛО 36

Анализ проб

1. Все пробы, взятые в соответствии с этими Антидопинговыми Правилами, должны быть проанализированы с учетом нижеследующих общих принципов:

Использование аккредитованных или утвержденных лабораторий

- (а) В соответствии с Правилем 32.2 (а) (наличие запрещенной субстанции или запрещенного метода) анализ проб должен проводиться только в лабораториях, аккредитованных ВАДА или каким-то другим образом утвержденных ВАДА. В случае, если тестирование проводится ИААФ в соответствии с Правилем 35.9, пробы должны направляться только в лаборатории, аккредитованные или утвержденные ВАДА (или, где это уместно, в гематологические лаборатории или передвижные центры для тестирования), которые утверждены ИААФ.

Цель анализа проб

- (б) Анализ проб производится для того, чтобы обнаружить запрещенные субстанции и запрещенные методы, включенные в Список запрещенных веществ и методов, (и другие субстанции, которые определит ВАДА в соответствии со своей программой контроля) и/или для того, чтобы помочь определить соответствующие параметры в моче, крови или других субстанциях организма спортсмена, включая ДНК или геномный профиль или в других законных антидопинговых целях. Соответствующая профильная информация может быть использована для руководства целенаправленным тестированием или для подтверждения нарушения антидопингового правила в рамках Правила 32.2, или для того и другого. Пробы могут быть взяты и сохранены для будущего анализа.

Исследования проб

- (с) Ни одна проба не может быть использована для исследования без письменного согласия спортсмена. Пробы, используемые (с согласия спортсмена) в других целях, не соответствующих Правилу 36.1 (б), должны

быть лишены любой идентификации, чтобы по ним нельзя было определить конкретного спортсмена.

Стандарты для анализа проб и отчетности

(d) Лаборатории должны осуществить анализ проб и представить отчет о результатах в соответствии с Международными стандартами для лабораторий. ИААФ может попросить, чтобы лаборатории, производящие анализ, использовали более подробный протокол исследования, чем определено в техническом документе в рамках международного стандарта по тестированию и исследованиям.

2. Все пробы (и соответствующие данные), взятые у спортсменов в рамках полномочий ИААФ по тестированию во время соревнований и во внесоревновательный период, немедленно становятся собственностью ИААФ.
3. Если на каком-то этапе возникает какой-то вопрос или проблема относительно анализа или интерпретации результатов пробы, то сотрудник, ответственный в лаборатории за анализ (или в гематологической лаборатории или передвижном центре тестирования) может проконсультироваться с Антидопинговым администратором ИААФ для получения руководства к действию.
4. Если на каком-то этапе возникает какой-то вопрос или проблема относительно пробы, ИААФ может потребовать проведения дополнительных или других тестов для решения возникшего вопроса или проблемы, и при принятии решения о том, было ли в пробе обнаружено запрещенная аналитическая субстанция, или совершено другое антидопинговое нарушение, ИААФ будет основываться на результатах этих тестов.
5. Проба, взятая в соответствии с Правилем 36.2, может быть сохранена для дополнительного анализа в рамках Правила 36.1 (b) в любое время исключительно по указанию ИААФ или ВАДА (с согласия ИААФ). Все другие пробы, взятые у спортсменов - легкоатлетов, могут быть повторно проанализированы исключительно по указанию организации, проводившей тестирование, или ИААФ (с согласия организации, проводившей тестирование), или ВАДА. Обязательства и условия для повторного анализа проб должны соответствовать требованиям Международных стандартов для лабораторий и исследований.
6. Если анализ показывает наличие запрещенной субстанции или использование запрещенного метода, аккредитованная ВАДА лаборатория должна немедленно подтвердить запрещенная аналитическое обнаружение или атипичное обнаружение в закодированной форме в отчете, подписанном уполномоченным представителем лаборатории, и направить или в ИААФ, в случае если это тестирование проводила ИААФ, или в соответствующую национальную федерацию в случае, если тестирование проводила эта национальная федерация (с копией в ИААФ). В случае, если тестирование проводила национальная федерация, она должна информировать ИААФ о запрещенном ана-

литическом обнаружении или атипичном обнаружении, или использовании и сообщить фамилию спортсмена немедленно по получении информации от аккредитованной ВАДА лаборатории, и при всех обстоятельствах в течение двух недель после получения такой информации.

ПРАВИЛО 37

Обработка результатов

1. После получения сообщения об обнаружении запрещенной аналитической субстанции или атипичного обнаружения в пробе «А» или свидетельства о другом нарушении антидопингового правила в рамках этих Антидопинговых Правил начинается процесс обработки результатов, изложенный ниже.

2. В случаях, когда дело касается спортсменов международного уровня, процесс обработки результатов проводится Антидопинговым администратором ИААФ, а во всех других случаях обработка результатов проводится соответствующим лицом или органом национальной федерации спортсмена или другого лица. Это лицо или орган национальной федерации спортсмена или другого лица должны постоянно информировать Антидопингового администратора ИААФ о ходе процесса обработки результатов. К Антидопинговому администратору ИААФ можно в любое время обращаться с просьбой о помощи или получении информации в ходе процесса обработки результатов.

В рамках этого Правила и Правила 38 ссылки на Антидопингового администратора ИААФ здесь и ниже будут считаться, где это уместно, ссылками на соответствующее лицо или орган национальной федерации (или орган, которому национальная федерация передала полномочия по обработке результатов), а ссылки на спортсменов будут считаться, где это уместно, ссылками на любой персонал, обслуживающий спортсмена, или другое лицо.

ПРАВИЛО 38

3. **Рассмотрение случаев неблагоприятных аналитических обнаружений:** После получения сообщения о запрещенном аналитическом обнаружении в пробе «А» Антидопинговый администратор ИААФ должен провести расследование, чтобы установить:

- (а) было ли дано разрешение спортсмену принимать запрещенную субстанцию исключительно по медицинским показаниям(TUE);или
- (б) были ли явно нарушены Антидопинговые Регламенты или Международные стандарты тестирования для лабораторий, которые могли вызвать неблагоприятное аналитическое обнаружение.

4. Если первоначальное расследование, проводимое в соответствии с Правилom 37.3, не обнаруживает разрешения, данного спортсмену на прием TUE, или фиксирует несоблюдение Антидопинговых Регламентов, или нарушение Международных стандартов для лабораторий, которые вызвали неблагоприятное аналитическое обнаружение Антидопинговый администратор ИААФ должен немедленно сообщить спортсмену:

- (а) о неблагоприятном аналитическом обнаружении;
- (б) о нарушении Антидопингового Правила;

- (c) о сроках, в течение которых спортсмен должен предоставить ИААФ или непосредственно, или через свою национальную федерацию объяснение факта неблагоприятного аналитического обнаружения;
- (d) о праве спортсмена немедленно попросить анализ пробы «В» и о том, что неспособность обратиться с такой просьбой будет считаться отказом от анализа пробы «В». Одновременно спортсмену нужно сообщить, что если он попросит провести анализ пробы «В», все соответствующие лабораторные расходы должны будут оплачиваться спортсменом, за исключением случаев, когда проба «В» не подтвердит результат пробы «А». В этом случае расходы будут оплачены организацией, ответственной за организацию и проведение тестирования.
- (e) о запланированной дате, времени и месте проведения анализа пробы «В», если об этом попросила ИААФ или спортсмен; обычно такая дата наступает не позднее чем через 7 дней после даты уведомления спортсмена о неблагоприятном аналитическом обнаружении. Если соответствующая лаборатория затем не сможет выполнить анализ пробы «В» в назначенный день, то анализ проводится в ближайший удобный для лаборатории день. Никакая иная причина не может считаться приемлемой для изменения даты проведения анализа пробы «В»;
- (f) о возможности для спортсмена и/или его представителя присутствовать при вскрытии и анализе пробы «В» в запланированный для этого день, время и месте, если была выражена просьба о проведении анализа;
- (g) о праве спортсмена попросить копии лабораторной документации в отношении пробы А и Б, которая включает информацию, требуемую по Международным стандартам для лабораторий.

Антидопинговый Администратор ИААФ должен направить в соответствующую национальную федерацию и ВАДА копию вышеуказанного уведомления спортсмену. Если Антидопинговый администратор ИААФ примет решение не считать неблагоприятное аналитическое обнаружение как нарушение антидопингового правила, он должен уведомить об этом спортсмена, его национальную антидопинговую организацию, национальную федерацию и ВАДА.

5. Спортсмен может признать неблагоприятный аналитический результат пробы «А», отказавшись от своего права на анализ пробы «В». ИААФ может, однако, попросить провести анализ пробы «В» в любое время, если она считает, что этот анализ будет уместен для рассмотрения дела спортсмена.
6. Спортсмену и/или его представителю разрешено присутствовать во время анализа пробы «В» и находиться на месте проведения процедуры во время ее проведения. Представитель национальной федерации спортсмена может также присутствовать на протяжении всей процедуры, как и представитель

ИААФ. Спортсмен временно отстраняется от участия в соревнованиях на этот период, несмотря на тот факт, что он попросил провести анализ пробы «В».

7. После завершения анализа пробы «В» полный лабораторный отчет должен быть своевременно направлен, если будет высказана такая просьба, Антидопинговому администратору ИААФ, вместе с копией всех соответствующих данных, требуемых по Международным стандартам для лабораторий. Копия этого отчета и всех соответствующих данных должна быть направлена спортсмену, если он об этом попросит.
8. По получении лабораторного отчета пробы «В» Антидопинговый администратор ИААФ должен провести последующее расследование, которое может потребоваться, принимая во внимание список запрещенных веществ. После завершения расследования Антидопинговый администратор ИААФ должен быстро уведомить спортсмена в отношении результатов расследования и о том, утверждает ли ИААФ, или продолжает утверждать, что было нарушено антидопинговое правило.
9. **Рассмотрение атипичных обнаружений:** Как указано в Международных стандартах для лабораторий, в определенных обстоятельствах лаборатории должны сообщать о наличии запрещенных веществ, которые также могут вырабатываться эндогенным путем, как атипичные субстанции, которые подлежат дальнейшему исследованию. После получения информации об атипичных обнаружениях Антидопинговый Администратор ИААФ должен провести исследование с тем, чтобы определить, (а) соответствовало ли атипичное обнаружение применимому TUE, которое было или будет выдано или признано в рамках этих Антидопинговых Правил, или (b) наблюдается ли явное отклонение от Антидопинговых Регламентов или Международного стандарта для лабораторий, которое вызвало атипичное обнаружение. Если исследование не выявляет используемое TUE или отклонение, которое вызвало атипичное обнаружение, то Антидопинговый Администратор ИААФ должен провести необходимое расследование или потребовать его провести. После завершения расследования атипичное обнаружение будет рассматриваться или как неблагоприятное атипичное обнаружение, или спортсмен, его национальная антидопинговая организация, национальная федерация и ВАДА получат уведомление о том, что атипичное обнаружение не будет рассматриваться в качестве неблагоприятного атипичного обнаружения. Если атипичное обнаружение будет рассматриваться как неблагоприятное атипичное обнаружение, то спортсмен будет об этом уведомлен в соответствии с правилом 37.4. Антидопинговый администратор ИААФ не будет направлять уведомление об атипичном обнаружении до тех пор, пока он не завершит свое расследование и не примет решение о том, будет ли ИААФ настаивать на атипичном обнаружении, за исключением случаев существования одного из следующих обстоятельств:

- (a) Если Антидопинговый Администратор сочтет, что анализ пробы В нужно провести до завершения своего расследования в рамках Правила 37.9, то ИААФ может провести анализ пробы В после уведомления спортсмена, при этом уведомление должно включать описание атипичного обнаружения и, где это уместно, информацию, изложенную в Правиле 37.4 (b)-(g) выше;
- (b) Если Антидопинговый Администратор получит просьбу или от организации, проводящей крупные соревнования незадолго до одного из ее международных соревнований, или просьбу от спортивной организации, отвечающей за соблюдение сроков предстоящего отбора членов команды для участия в международном соревновании, предоставить информацию о том, имеются ли предположения об атипичном обнаружении у любого из спортсменов, включенным в список, предоставленной организацией, проводящей крупные соревнования, или спортивной организацией, то Антидопинговый Администратор ИААФ должен сообщить о таком любом спортсмене, первоначально уведомив спортсмена об атипичном обнаружении.
10. **Рассмотрение атипичных паспортных обнаружений и неблагоприятных паспортных обнаружений:** контроль за результатами выполнения программы биологического паспорта спортсмена ИААФ должен выполняться в соответствии с процедурами, изложенными в Антидопинговых Регламентах. Как только ИААФ сочтет, что было совершено нарушение антидопингового правила, она немедленно должна уведомить спортсмена о нарушении и о сути нарушения. Другие антидопинговые организации должны быть извещены в соответствии с Правилем 43.2
11. **Рассмотрение случаев нарушения правила о предоставлении информации о месте пребывания:** контроль в отношении очевидного пропущенного теста или невыполнения требований спортсменом, входящим в группу, зарегистрированную ИААФ для тестирования, о предоставлении информации о своем месте пребывания, должен проводиться ИААФ согласно процедурам, изложенным в Антидопинговых Регламентах. Контроль в отношении очевидного пропущенного теста или невыполнения требований спортсменом, входящим в группу, зарегистрированную для тестирования на национальном уровне в результате попытки ИААФ протестировать спортсмена или от ее имени, должен выполняться ИААФ согласно Антидопинговым Регламентам. Контроль в отношении очевидного пропущенного теста или невыполнения требования спортсменом, входящим в национальную зарегистрированную для тестирования группу, в результате попытка другой антидопинговой организации протестировать спортсмена или выполнить тестирование от ее имени, должен проводиться другой антидопинговой организацией в соответствии с Международным стандартом по тестированию и расследованиям. Информация о случаях непредоставления информации о месте пребывания и о пропущенных тестах в рамках этих антидопинговых правил должна предоставляться через систему АДАМС и быть доступна другим соответствующим антидопинговым организациям. Как только ИААФ или другая антидопинговая организация (что более уместно) сочтет, что совершено нарушение

антидопингового правила, она должна немедленно уведомить спортсмена о своем предположении в совершении нарушения Правила 32.2 (d) и о сути нарушения. Другие антидопинговые организации должны быть уведомлены согласно Правилу 43.2

12. **Рассмотрение других нарушений антидопинговых правил, не подпадающих под данное Правило:** В случае других возможных нарушений антидопинговых правил, не подпадающих под это правило, Антидопинговый Администратор ИААФ должен провести расследование, которое может потребоваться в рамках существующей антидопинговой политики и правил, утвержденных в связи с Кодексом или которое может быть каким то другим образом необходимо. Как только Антидопинговый Администратор сочтет, что нарушение антидопингового правила было совершено, он должен немедленно известить конкретного спортсмена о нарушении антидопингового правила и о сути нарушения. Другие антидопинговые организации должны быть уведомлены в соответствии с правилом 43.2. В таком случае спортсмену должна быть предоставлена возможность, непосредственно или через его национальную федерацию, в течение определенного срока, установленного Антидопинговым Администратором ИААФ, предоставить объяснение в ответ на предположение о нарушении антидопингового правила.
13. Антидопинговый администратор ИААФ может в любое время потребовать от национальной федерации (i) провести расследование в отношении возможного нарушения этих Антидопинговых Правил одним или несколькими спортсменами или другими лицами, находящимися в юрисдикции этой национальной федерации (если это уместно, действуя совместно с национальной антидопинговой организацией страны или территории, где расположена национальная федерация, и/или другая соответствующая национальная организация или орган) и (ii) представить письменный отчет о таком расследовании в ИААФ в течение разумного периода времени, оговоренного Антидопинговым Администратором ИААФ. Национальная федерация автоматически должна провести расследование (и письменный отчет должен быть представлен в ИААФ) в отношении сотрудника, входящего в группу, обслуживающую спортсмена, находящегося в юрисдикции данной национальной федерации в случае, любого нарушения антидопингового правила, совершенного несовершеннолетним, или когда сотрудник, обслуживающий спортсменов, оказывал поддержку нескольким спортсменам, совершившим нарушение антидопинговых правил. Неспособность или отказ национальной федерации провести такое расследование в рамках этого Правила или предоставить письменный отчет по результатам такого расследования в течение разумного периода времени, оговоренного Антидопинговым Администратором ИААФ, может привести к вынесению санкций в отношении национальной федерации в соответствии с Правилу 45.
14. **Обработка результатов тестирования, проведенного МОК или другой организацией, ответственной за разные виды спорта:** обработка результатов тестирования, проведенного МОК или другой организацией, ответ-

ственной за разные виды спорта (например, Игры Британского содружества или Панамериканские Игры), должна проводиться ИААФ в соответствии с этими Антидопинговыми правилами в отношении вынесения санкции спортсмену помимо отстранения от участия в международном соревновании.

15. **Выявление ранее совершенных нарушений Антидопинговых правил:** перед тем, как уведомить спортсмена о предполагаемом нарушении антидопингового правила в соответствии с вышеизложенным, Антидопинговый Администратор ИААФ должен обратиться к системе АДАМС и, если необходимо, то и к ВАДА и другим соответствующим антидопинговым организациям, чтобы определить, существуют ли ранее совершенные нарушения антидопингового правила.
16. **Временное отстранение:** Если после рассмотрения и уведомления, упомянутого в Правилах 37.3, 37.4 или 37.9, от спортсмена или его национальной федерации не получено объяснение или адекватное разъяснение в течение разумного периода времени, установленного Антидопинговым Администратором ИААФ согласно Правилу 37.4 (с), то спортсмен должен быть немедленно отстранен от участия в соревнованиях (не так как в случае неблагоприятного аналитического обнаружения специфической субстанции). Отстранение в этот раз будет временным в ожидании решения национальной федерации по делу этого спортсмена. Если это спортсмен международного класса, то спортсмен будет отстранен от участия в международных соревнованиях Антидопинговым Администратором ИААФ. Во всех других случаях национальная федерация спортсмена должна письменно уведомить спортсмена о соответствующем временном отстранении. В противном случае спортсмен может согласиться с добровольным отстранением при условии, что это будет подтверждено в письменной форме в адрес его национальной федерации. Обязательное временное отстранение может быть отменено, если спортсмен докажет, что нарушение скорее всего связано с зараженным продуктом. Решение Антидопингового Администратора ИААФ не отменять обязательное временное отстранение на основании предположения спортсмена или другого лица о зараженном продукте, не подлежит апелляции.
17. В случае неблагоприятного аналитического обнаружения специфической субстанции или в случае любого нарушения антидопингового правила, за исключением неблагоприятного аналитического обнаружения, Антидопинговый Администратор ИААФ может временно отстранить спортсмена в ожидании решения его национальной федерации по делу этого спортсмена, если в течение срока, установленного ИААФ, от спортсмена не поступит объяснения или адекватного разъяснения о предполагаемом нарушении. Временное отстранение вступает в силу в день, когда спортсмен получает уведомление в соответствии с этими Антидопинговыми Правилами. В противном случае спортсмен может согласиться с добровольным отстранением при условии, что это подтверждено в письменной форме в ИААФ. Во всех случаях, когда спортсмен был уведомлен о совершении нарушения антидопингового прави-

ла, которое не приводит к обязательному временному отстранению в рамках Правила 37.16, спортсмену будет предложена возможность согласиться с временным отстранением в ожидании решения по данному делу.

18. В случае неблагоприятного паспортного обнаружения в рамках программы биологического паспорта спортсмена: если в соответствии с Антидопинговыми Регламентами ИААФ рассматривает этот случай как предполагаемое нарушение антидопингового правила, то Антидопинговый Администратор ИААФ может в то же время временно отстранить спортсмена в ожидании решения его национальной федерации по данному случаю. Временное отстранение вступает в силу в день, когда спортсмен получает уведомление в соответствии с этими Антидопинговыми Правилами. В противном случае спортсмен может согласиться с добровольным отстранением при условии, что это подтверждено в письменной форме в ИААФ.
19. В любом случае, если национальная федерация временно отстраняет спортсмена, или спортсмен согласен с добровольным отстранением, национальная федерация должна немедленно подтвердить ИААФ этот факт, и после этого спортсмен будет подвергнут дисциплинарным процедурам, изложенным ниже. Добровольное отстранение вступает в силу в день, когда спортсмен получил письменное подтверждение от ИААФ. Если в противовес вышеуказанному параграфу национальная федерация не способна, по мнению Антидопингового Администратора ИААФ, временно отстранить спортсмена в соответствии с требованиями, то Антидопинговый Администратор ИААФ должен сам временно отстранить спортсмена. Как только временное отстранение произведено Антидопинговым Администратором ИААФ, он должен уведомить национальную федерацию, которая затем должна начать выполнение дисциплинарных процедур, изложенных ниже.
20. Если решение о временном отстранении (или добровольном согласии) принимается на основании неблагоприятного аналитического обнаружения пробы А, а последующий анализ пробы В (если это требует ИААФ или спортсмен) не подтверждает результат анализа пробы А, то спортсмен не будет подвергнут дальнейшему временному отстранению на основании нарушения Правила 32.2 (а) (Наличие запрещенной субстанции или его метаболитов или маркеров). В обстоятельствах, когда спортсмен (или команда спортсмена) отстранен от соревнования на основании нарушения Правила 32.2 (а), а последующий анализ пробы В не подтверждает результат пробы А, если без ущерба соревнованию еще возможно восстановить спортсмена или команду, то спортсмен или команда могут продолжить свое участие в соревновании.

21. Во всех случаях, когда нарушение антидопингового правила подтверждено, предположение о нарушении антидопингового правила снимается, выносится решение о временном отстранении, спортсмен добровольно соглашается с временным отстранением или с вынесением в его адрес санкции без проведения заслушивания, а уведомление направляется другим антидопинговым организациям, право на апелляцию предоставляется согласно Правилу 42.
22. Если спортсмен заканчивает свою спортивную карьеру в то время, когда идет процесс обработки результатов, организация, отвечающая за обработку результатов в рамках этих Антидопинговых Правил и согласно Правилу 37.2, сохраняет полномочия завершить процесс обработки результатов. Если спортсмен прекращает свою спортивную карьеру до того, как начался процесс обработки результатов, то организация, которая должна была бы заниматься обработкой результатов данного спортсмена в рамках этих Антидопинговых Правил в то время, когда спортсмен совершил нарушение антидопингового правила, имеет полномочия проводить обработку результатов.

ПРАВИЛО 38

Право на честное заслушивание

1. Каждый спортсмен должен иметь право попросить быть заслушанным перед соответствующим юридическим органом своей национальной федерации до того, как будет определена санкция в соответствии с этими Антидопинговыми Правилами. Если спортсмен получил свой статус членства за границей в соответствии с Правилем 4.3, изложенным выше, он должен иметь право попросить организовать заслушивание или перед соответствующим юридическим органом своей первоначальной федерации, или перед соответствующим юридическим органом той федерации, членство которой он получил. Процесс заслушивания должен обеспечивать, как минимум, принципы: честного и своевременного заслушивания с участием честной и беспристрастной комиссии, проводящей заслушивание. Своевременное и обоснованное решение, включающее конкретное объяснение причины (причин) лишения спортсмена допуска на любой срок, должно быть публично обнародовано в соответствии с правилом 43, изложенным ниже.
2. Если спортсмена уведомили о том, что его объяснение было отвергнуто и что он будет временно отстранен в соответствии с вышеизложенным Правилем 37, ему нужно также сообщить о его праве на заслушивание. Если спортсмен не может подтвердить в письменной форме своей национальной федерации или другой организации в течение 14 дней после получения уведомления, что он хочет участвовать в заслушивании, считается, что он теряет свое право на заслушивание и согласен с тем, что он нарушил антидопинговое правило. Об этом факте национальная федерация должна сообщить в письменной форме ИААФ в течение 5 рабочих дней.

3. Если спортсмен просит организовать заслушивание, оно должно быть организовано без задержки и проведено в течение двух месяцев после даты уведомления спортсменом своей национальной федерации. Национальные федерации должны постоянно информировать ИААФ о состоянии всех дел, подлежащих заслушиванию, и обо всех датах, определенных для заслушивания, как только они будут утверждены. ИААФ имеет право присутствовать на всех заслушиваниях в качестве наблюдателя. Однако присутствие ИААФ на заслушивании или какое-то другое участие ИААФ в деле не повлияет на ее право подать апелляцию на решение национальной федерации в CAS в соответствии с Правилom 42. Если национальная федерация не способна провести слушание в течение 2 месяцев, или, завершив слушание, не способна принять решение в течение разумного периода времени, ИААФ может установить срок для принятия решения. Если в любом случае этот срок не соблюден, ИААФ может решить передать дело непосредственно единоличному арбитру, назначенному Спортивным арбитражным судом (CAS), если речь идет о спортсмене международного уровня.

Дело будет рассматриваться в соответствии с правилами CAS (теми, которые соответствуют апелляционной арбитражной процедуре без ссылок на какой-то определенный период времени, необходимый для апелляции). Национальная федерация отвечает за организацию заслушивания и несет расходы по его проведению, а решение, вынесенное единоличным арбитром, может быть обжаловано в CAS в соответствии с нижеизложенным Правилom 42. Неспособность национальной федерации провести заслушивание спортсмена в течение 2 месяцев в соответствии с этим Правилom может привести в дальнейшем к вынесению санкции в рамках Правилa 45.

4. Спортсмен может предпочесть отказаться от заслушивания, признав в письменной форме нарушение этих Антидопинговых Правил и согласившись с последствиями, вытекающими из Правилa 40. Если спортсмен согласен с последствиями, вытекающими из Правилa 40, и заслушивание не проводится, то национальная федерация, тем не менее, подтверждает согласие спортсмена с ожидающими его последствиями, обоснованными взвешенным решением ее соответствующего органа, и направляет копию этого решения в ИААФ в течение 5 рабочих дней после принятия решения. Решение национальной федерации, вытекающее из согласия спортсмена с последствиями, которые будут иметь место в рамках этих Антидопинговых правил, может быть обжаловано в соответствии с Правилom 42.
5. Заслушивание спортсмена проводится перед соответствующим органом, созданным или другим способом уполномоченным национальной федерацией. Если национальная федерация передает полномочия по проведению заслушивания другому органу, комитету или судебному органу (как в самой федерации, так и вне ее), или если по какой-то другой причине любая национальная организация, комитет или судебный орган, не имеющие отношения к федерации, отвечают за организацию заслушивания спортсмена в рамках этих Правил, то решение этого органа, комитета или судебного органа будут считаться

в рамках Правила 42 решением национальной федерации, и слово «национальная федерация» в этом Правиле будет истолковано таким образом.

6. Во время заслушивания дела спортсмена соответствующий юридический орган должен, прежде всего, рассмотреть вопрос о том, было ли на самом деле совершено нарушение антидопингового правила. Национальная федерация или другой обвиняющий орган обязаны доказать, что нарушение антидопингового правила имело место, с тем, чтобы судебный орган был полностью удовлетворен этими доказательствами (см. Правило 33.1).
7. Если соответствующий юридический орган национальной федерации считает, что антидопинговое правило не было нарушено, это решение должно быть сообщено Антидопинговому администратору ИААФ в письменном виде в течение 5 рабочих дней после принятия решения (вместе с копией обоснования решения в письменном виде и полного набора документов, относящихся к этому решению). Дело затем будет рассмотрено Бюро по рассмотрению случаев допинга, которое примет решение, нужно ли передавать дело в арбитраж CAS в соответствии с Правилем 42.17, изложенным ниже. Если Бюро по рассмотрению случаев допинга примет такое решение, оно может в то же время, если это уместно, повторно временно отстранить спортсмена от участия в соревнованиях до вынесения резолюции CAS.
8. Если соответствующий юридический орган национальной федерации считает, что было нарушено антидопинговое правило, то до того, как спортсмен будет лишен права допуска на какой-либо период времени, ему должна быть предоставлена возможность объяснить, что в его деле имеются обстоятельства, соответствующие правилам 40.5, 40.6 или 40.7, оправдывающие отмену, сокращение или приостановление санкции в виде лишения допуска, в противоположном случае назначаемой.
9. Бюро по рассмотрению случаев допинга должно определить, имеются ли основания, оправдывающие отмену, сокращение или приостановку периода лишения допуска в случаях, затрагивающих спортсменов международного уровня. (смотри Правило 38.13).
10. Если спортсмен хочет доказать, что в его деле присутствуют обстоятельства, оправдывающие отмену, сокращение или приостановку периода лишения допуска, то соответствующий юридический орган должен рассмотреть, основываясь на представленных доказательствах, действительно ли, по мнению этого органа такие обстоятельства существуют.
11. Если после изучения представленных доказательств соответствующий юридический орган сочтет, что причины, оправдывающие отмену, сокращение или приостановку периода лишения допуска отсутствуют в деле спортсмена, этот орган должен вынести решение о лишении допуска в соответствии с Правилем 40. Национальная федерация должна известить ИААФ и спортсмена в письменной форме о соответствующем решении юридического органа в течение 5 рабочих дней со дня принятия решения.
12. Если после изучения представленных доказательств соответствующий юридический орган сочтет, что в деле спортсмена есть причины, оправдывающие отмену, сокращение или приостановку периода лишения допуска, и если

дело касается спортсмена международного уровня, то этот юридический орган должен:

- (а) передать дело в Бюро по рассмотрению случаев допинга (через Генерального секретаря) вместе со всеми материалами и/или доказательствами, которые, по мнению юридического органа, доказывают наличие одной или нескольких соответствующих причин; и
- (б) предложить спортсмену и/или его национальной федерации поддержать передачу дела юридическим органом Бюро по рассмотрению случаев допинга или оказать независимую поддержку в передаче дела; и
- (с) отложить процедуру заслушивания спортсмена до определения Бюро по рассмотрению случаев допинга наличия оснований, оправдывающих отмену, сокращение или приостановку периода лишения допуска.

Временное отстранение спортсмена, если оно назначено, сохраняется до получения подтверждения от Бюро по рассмотрению случаев допинга.

13. После получения дела от юридического органа Бюро по рассмотрению случаев допинга должно рассмотреть только вопрос о наличии оснований, оправдывающих отмену, сокращение или приостановку периода лишения допуска на основе представленных спортсменом письменных материалов. Бюро по рассмотрению случаев допинга имеет следующие полномочия:

- (а) обмениваться мнениями по данному вопросу по электронной почте, телефону, факсу или лично;
- (б) запрашивать дополнительные доказательства или документы;
- (с) запрашивать дополнительное объяснение от спортсмена;
- (д) если необходимо, просить спортсмена присутствовать при разбирательстве дела.

Основываясь на рассмотрении представленных письменных материалов, включая любые дополнительные доказательства или документы, или дополнительное объяснение, данное спортсменом, Бюро по рассмотрению случаев допинга должно вынести определение, существуют ли причины, оправдывающие отмену, сокращение или приостановку периода лишения допуска, и, если существуют, то на каком основании. Это определение должно быть передано национальной федерации в письменном виде Генеральным секретарем.

14. Если Бюро по рассмотрению случаев допинга выносит определение, что в деле отсутствуют причины, оправдывающие отмену, сокращение или приостановку периода лишения допуска, оно является обязательным для соответствующего юридического органа, который определяет санкцию в соответствии с Правилom 40. Национальная федерация должна известить ИААФ и спортсмена в письменном виде о решении юридического органа, которое включает определение, вынесенное Бюро по пересмотру случаев допинга, в течение 5 рабочих дней со дня принятия решения.

15. Если Бюро по рассмотрению случаев допинга выносит определение, что в деле присутствуют причины, оправдывающие отмену, сокращение или приостановку периода лишения допуска, то соответствующий юридический орган должен определить санкцию для спортсмена в соответствии с Правилom 40, соответствующим определению, вынесенным Бюро по рассмотрению случаев допинга. Национальная федерация должна известить ИААФ и спортсмена о решении юридического органа в письменной форме в течение 5 рабочих дней со дня принятия решения и направить в ИААФ полный набор документов, относящихся к данному решению.
16. Спортсмен должен иметь право обратиться в CAS с целью пересмотра определения, вынесенного Бюро по рассмотрению случаев допинга в отношении наличия причин, оправдывающих отмену, сокращение или приостановку периода лишения допуска.
17. В случаях, не касающихся спортсменов международного уровня, соответствующий юридический орган должен определить, имеются ли в деле спортсмена причины, оправдывающие отмену, сокращение или приостановку периода лишения допуска, и принять решение о соответствующих санкциях. Национальная федерация должна известить ИААФ и спортсмена о решении юридического органа в письменном виде в течение 5 рабочих дней со дня принятия решения. Если соответствующий юридический орган вынесет заключение о том, что в деле спортсмена есть причины, оправдывающие отмену, сокращение или приостановку периода лишения допуска, он должен представить полную фактическую основу такого заключения, которая войдет в его письменное решение, и направить в ИААФ полный набор документов, относящихся к этому решению.
18. В любом случае в рамках этого Правила обоснованное решение в результате заслушивания или в случае отказа от заслушивания обоснованное решение, разъясняющее предпринятые действия, должно быть сообщено спортсмену и другим антидопинговым организациям национальной федерацией. При этом сохраняется право на подачу апелляции в рамках Правил 42.5 и 42.6 в соответствии с правилом 43.6.
19. Случаи, предполагающие нарушения антидопингового правила, могут быть заслушаны непосредственно CAS с согласия ИААФ, спортсмена, ВАДА и любой антидопинговой организации, которые имели бы право обжаловать решение по результатам первого заслушивания, без выполнения требования о предварительном заслушивании.

ПРАВИЛО 39

Автоматическое аннулирование индивидуальных результатов

Нарушение Антидопингового Правила, которое произошло в связи с тестированием на соревновании, автоматически ведет к отмене индивидуальных результатов спортсмена, полученных в конкретном виде со всеми вытекаю-

щими для спортсмена последствиями, включая лишение всех титулов, наград, медалей, очков, призовых денег и денег за участие в соревновании.

ПРАВИЛО 40

Санкции в отношении отдельных лиц

Аннулирование индивидуальных результатов, показанных в ходе соревнования, во время которого произошло нарушение антидопингового правила

1. Нарушение антидопингового правила, которое произошло во время или в связи с соревнованием, ведет к отмене всех индивидуальных результатов спортсмена, показанных в ходе этого соревнования со всеми вытекающими последствиями, включая лишение всех титулов, наград, медалей, очков, призовых денег и денег за участие в соревновании, за исключением случаев, изложенных ниже.

Если спортсмен утверждает, что он не чувствует за собой вины за совершенное нарушение и не проявил халатности, то индивидуальные результаты спортсмена в других видах не будут отменены, за исключением случаев, когда результаты спортсмена в других видах, помимо того вида, в котором произошло нарушение антидопингового правила, тоже оказались затронуты антидопинговым нарушением, совершенным спортсменом.

Дисквалификация в связи с наличием, использованием или попыткой использования или обладанием запрещенными субстанциями или запрещенными методами

2. Дисквалификация за нарушение Правила 32.2 (а), (Наличие запрещенной субстанции или его метаболитов или маркеров), 32.2 (b) (Использование или попытка использования запрещенных веществ или запрещенной метода или 32.2 (f) (обладание запрещенными субстанциями и запрещенными методами), за исключением случаев, когда есть условия для сокращения или приостановки периода лишения допуска в соответствии с Правилем 40.5, 40.6 или 40.7:

(а) период лишения допуска составляет четыре года, если:

- (i) нарушение антидопингового правила не включает специфическую субстанцию, если только спортсмен или другое лицо может доказать, что нарушение антидопингового правила не было умышленным;
 - (ii) нарушение антидопингового правила включает специфическую субстанцию. И можно доказать, что нарушение было умышленным.
- (b) Если Правило 40.2(a) не применяется, период лишения допуска составит два года.

3. Термин «умышленный», как он используется в Правилах 40.2 и 40.4, подраз-

умевает выявление тех спортсменов, которые обманывают. Поэтому использование этого термина означает, что спортсмен или другое лицо осознанно вели себя таким образом, что нарушили антидопинговое правило, или знали о существовании значительного риска своим поведением совершить нарушение антидопингового правила или привести к нему, и открыто пренебрегли этим риском. Нарушение антидопингового правила в результате неблагоприятного аналитического обнаружения субстанции, которое запрещено только во время соревнования, опровержимо предположительно будет считаться «неумышленным», если это специфическая субстанция и спортсмен может доказать, что запрещенная субстанция была использована вне соревнования. Нарушение антидопингового правила в результате неблагоприятного аналитического обнаружения субстанции, которое запрещено только во время соревнования, не будет считаться «умышленным», если это не специфическое вещество, и спортсмен может доказать, что запрещенная субстанция было использована вне соревнования в контексте, не имеющем отношения к спортивному результату.

Лишение допуска в связи с другими допинговыми нарушениями

4. Период лишения допуска в связи с другими допинговыми нарушениями, не оговоренными Правилем 40.2, определяется следующим образом, если не применяются правила 40.6 или 40.7:
 - (а) За нарушение Правила 32.2 (с) (уклонение, отказ от прохождения или неявка для взятия пробы), или Правила 32.2 (е) (обман или попытка обмана во время процедуры допинг контроля) период лишения допуска составляет четыре года, если только в случае неявки для взятия пробы спортсмен может доказать, что совершение нарушения антидопингового правила не было умышленным (как гласит Правило 40.3) и в этом случае период лишения допуска составит два года.
 - (б) За нарушения Правила 32.2(d) (нарушения, связанные с предоставлением формы о месте пребывания) период лишения допуска составляет два года с возможностью сокращения до одного года в зависимости от степени вины спортсмена. Нельзя определить разницу в сроке лишения допуска от двух лет до одного года в соответствии с этим Правилем для спортсменов, у которых изменение места пребывания в последнюю минуту вызывает серьезные подозрения в том, что спортсмен пытался избежать тестирования.
 - (с) За нарушение Правила 32.2 (g) (незаконный оборот или попытка незаконного оборота) или Правила 32.2 (h) (прием запрещенной субстанции или использование запрещенного метода) период лишения допуска будет составлять не менее четырех (4) лет, вплоть до пожизненного ли-

шения в зависимости от серьезности нарушения. Нарушение антидопингового правила в рамках Правил 32.2 (g) или 32.2 (h), касающееся несовершеннолетнего спортсмена, считается особенно серьезным нарушением и если оно совершено персоналом, обслуживающим спортсмена, то за нарушения, не касающиеся специфических веществ, приводит к пожизненному лишению допуска для этого персонала. Кроме того, информация о значительных нарушениях Правил 32.2 (g) или 32.2 (h), которые также могут нарушать не спортивные законы и регламенты, должна быть доложена компетентным административным, профессиональным или юридическим органам.

- (d) За нарушения Правила 32.2 (i) (Соучастие) период лишения допуска составляет минимум от двух до четырех лет в зависимости от серьезности нарушения.
- (e) За нарушения Правила 32.2 (j) (Запрещенная связь) период лишения допуска составляет два года и может быть сокращен минимально до одного года в зависимости от степени вины спортсмена или другого лица и других обстоятельств дела.

Отмена срока лишения допуска в случае отсутствия вины или халатности

- 5. Если спортсмен или другое лицо могут подтвердить, что в каждом отдельном случае отсутствует его вина или проявление халатности, то срок лишения допуска, который должен был быть назначен, отменяется. За исключением случаев с участием несовершеннолетнего спортсмен, чтобы доказать отсутствие вины или халатности в случае обнаружения запрещенной субстанции или его маркеров или метаболитов в пробе спортсмена в нарушение Правила 32.2 (a) (Наличие запрещенной субстанции), для того, чтобы срок лишения допуска был отменен, должен объяснить, каким образом запрещенная субстанция попала к нему в организм.

Сокращение периода лишения допуска в случае отсутствия значительной вины или халатности

- 6 (a) **Смягчение санкций за использование специфических веществ или зараженных продуктов в нарушение Правил 32.2(a),(b) или (f):**
 - (i) Специфические субстанции: если нарушение антидопингового правила связано с употреблением специфической субстанции, и спортсмен или другое лицо могут доказать отсутствие значительной вины или халатности, то наказание составит как минимум выговор без ли-

шения допуска и максимум два года лишения допуска в зависимости от степени вины спортсмена или другого лица.

- (ii) Зараженные продукты: в случаях, когда спортсмен или другое лицо могут доказать отсутствие значительной вины или халатности, а обнаруженное запрещенная субстанция явилось результатом зараженного продукта, наказание составит как минимум выговор, а как максимум два года лишения допуска в зависимости от степени вины спортсмена или другого лица.
 - (iii) За исключением случаев с участием несовершеннолетнего спортсмена, чтобы доказать отсутствие вины или халатности в случае обнаружения запрещенной субстанции или его маркеров или метаболитов в пробе спортсмена в нарушение Правила 32.2 (а) (Наличие запрещенной субстанции), для того, чтобы срок лишения допуска был отменен, должен объяснить, каким образом запрещенная субстанция попала к нему в организм.
- (b) Применение положения об отсутствии значительной вины или халатности помимо применения Правила 40.6(a):

Если спортсмен или другое лицо может доказать отсутствие значительной вины или халатности в каждом отдельном случае, когда Правило 40.6 (а) не применяется, то в зависимости от дальнейшего сокращения или отмены лишения допуска в соответствии с Правилем 40.7 срок лишения допуска, который в противном случае должен был бы назначен, может быть сокращен в зависимости от степени вины спортсмена или другого лица, но сокращенный срок лишения допуска не может составлять менее половины срока, который был бы назначен в противном случае. Если срок лишения допуска, который был бы назначен в противном случае, составляет пожизненный, то сокращенный срок в рамках этого Правила не может быть менее восьми лет. За исключением случаев с участием несовершеннолетнего спортсмена, чтобы доказать отсутствие вины или халатности в случае обнаружения запрещенной субстанции или его маркеров или метаболитов в пробе спортсмена в нарушение Правила 32.2 (а) (Наличие запрещенной субстанции), для того, чтобы срок лишения допуска был отменен, должен объяснить, каким образом запрещенная субстанция попала к нему в организм.

Отмена, сокращение или приостановка лишения допуска или другие последствия в результате имеющихся причин за исключением вины

7. (а) Оказание существенной помощи при обнаружении или доказательстве нарушений антидопингового правила
- (i) Соответствующий юридический орган национальной федерации может до вынесения окончательного решения по апелляции в рамках

правила 42 или истечения срока, отведенного для подачи апелляции (где это уместно в случае если дело касается спортсмена международного уровня и передано для вынесения определения в рамках Правила 38.9, Бюро по рассмотрению случаев допинга), может отменить часть периода лишения допуска, назначенного в индивидуальном случае, если спортсмен или другое лицо оказали существенную помощь ИААФ, его национальной федерации, антидопинговой организации, криминально-правовой или профессиональной дисциплинарной организации, которая выразилась в том, что: (i) ИААФ, национальная федерация или антидопинговая организация обнаружат, что нарушение антидопингового правила было совершено другим лицом, или представят доказательство уголовного преступления или нарушения профессиональных правил, совершенных другим лицом, а информация, представленная лицом, оказавшим существенную помощь, оказалась доступна ИААФ. После вынесения окончательного решения по апелляции в рамках Правила 42 или истечения срока, отведенного для апелляции срок лишения допуска для спортсмена или другого лица может быть отменен только национальной федерацией, если такое определение будет вынесено Бюро по рассмотрению случаев допинга, и ВАДА с этим согласится. Если Бюро по рассмотрению случаев допинга придет к выводу, что существенная помощь не была оказана, то вынесенное определение будет обязательным для национальной федерации, и отмена срока лишения допуска не будет произведена. Степень, до которой в противном случае применимый срок лишения допуска может быть сокращен, будет зависеть от серьезности совершенного нарушения спортсменом или другим лицом антидопингового правила и от значительности существенной помощи, оказанной спортсменом или другим лицом попыткам искоренить допинг в спорте и, в частности, в легкой атлетике. Срок лишения допуска, который в противном случае был бы применен, может быть сокращен не более, чем на три четверти. Если срок лишения допуска назначается пожизненно, то период, не подлежащий сокращению, составляет восемь лет. Если спортсмен или другое лицо не продолжает сотрудничать и предоставлять полную и убедительную существенную помощь, на которой основывалось сокращение срока лишения допуска, национальная федерация может вернуться к первоначальному сроку. Если национальная федерация примет решение вернуться к первоначальному сроку лишения допуска или примет решение не возвращаться к первоначальному периоду лишения допуска, это решение может быть обжаловано любым лицом, имеющим право на апелляцию в рамках Правила 42.

(ii) Для дальнейшего поощрения спортсменов и других лиц предоставлять существенную помощь антидопинговым организациям. По просьбе ИААФ или по просьбе спортсмена или другого лица, которые совершили (или предположительно совершили) нарушение антидопингового правила, ВАДА может согласиться на любом этапе процесса обработки результатов, включая период после вынесения решения по апелляции в рамках Правила 42, с соответствующим сокращением периода лишения допуска, который бы применялся в противном случае, и другими последствиями. В исключительных обстоятельствах ВАДА может согласиться на сокращение периода лишения допуска и других последствий за оказание существенной помощи в объеме, большем, чем указано в этом правиле, или вообще на отмену лишения допуска и/или возврата призовых денег или оплаты расходов. Решение ВАДА может относиться к восстановлению санкций, которые в противном случае могли быть назначены согласно этому Правилу. Несмотря на Правило 42, решение ВАДА в контексте этого Правила не может быть обжаловано какой то другой антидопинговой организацией.

(iii) Если национальная федерация отменяет какую то часть в противном случае назначаемого срока лишения допуска в рамках этого Правила в связи с оказание существенной помощи, национальная федерация должна незамедлительно предоставить ИААФ и любой другой стороне, имеющей право обжаловать это ее решение в рамках Правил 42.5 и 42.6, письменное разъяснение, оправдывающее ее решение. В исключительных обстоятельствах, если ВАДА сочтет, что это будет соответствовать интересам анти – допинга, ВАДА может уполномочить ИААФ заключить соответственные конфиденциальные соглашения, ограничивающие или откладывающие раскрытие соглашения об оказании существенной помощи или характера оказываемой существенной помощи.

(b) Признание нарушения антидопингового правила в отсутствие других доказательств

Если спортсмен или другое лицо добровольно признает совершение нарушения антидопингового правила до получение уведомления о необходимости сдать пробу, которая может обнаружить нарушение антидопингового правила (или в случае нарушения антидопингового правила, за исключением Правила 32.2 (а), до получения первого уведомления о совершенном нарушении, относящемся к Правилу 37), и это признание является единственным надежным доказательством нарушения в момент признания, то период лишения допуска может быть сокращен, но не более, чем на половину срока, назначенного в противном случае.

(с) Немедленное признание нарушения антидопингового правила после первого обнаружения нарушения, подлежащего санкциям согласно Правилу 40.2 или Правилу 40.4 (а).

Спортсмен или другое лицо, потенциально подлежащие четырехлетней санкции за первое нарушение антидопингового правила согласно Правилу 40.2 или Правилу 40.4(а) (уклонение или отказ от сдачи пробы или обман во время допинг контроля), быстро признав нарушение антидопингового правила после первого выявления нарушения, а также с согласия и по усмотрению ВАДА и ИААФ, может получить сокращение срока лишения допуска до минимум двух лет в зависимости от тяжести нарушения и степени вины спортсмена или другого лица. Положение о быстром признании должно строго выполняться, и это значит, что до того, как спортсмен сможет снова выступать, должно быть представлено письменное объяснение нарушения антидопингового правила в рамках этих Правил и, в любом случае, после получения уведомления о нарушении, но не позднее истечения срока, установленного Антидопинговым Администратором ИААФ. Спортсмен или другое лицо, которые делают быстрое признание после первого выявления второго нарушения антидопингового правила в рамках Правил 40.2 или 40.4 (а), с согласия и по усмотрению ВАДА и ИААФ могут получить сокращение срока лишения допуска минимум в половину от того срока, который был бы назначен в противном случае, рассчитанное в соответствии с Правилем 40.8 (а) в зависимости от тяжести нарушения и вины спортсмена или другого лица. За третье нарушение антидопингового правила в случае быстрого признания сокращение срока лишения допуска не производится.

(d) Использование многочисленных оснований для сокращения санкций

Если спортсмен или другое лицо доказывают свое право на сокращение санкции на основании нескольких положений Правил 40.5, 40.6 или 40.7, то до начала применения любого сокращения или отмены в соответствии с правилом 47, срок лишения допуска, который мог бы быть назначен в противном случае, должен определяться в соответствии с Правилами 40.2, 40.4, 40.5 и 40.6. Если спортсмен или другое лицо доказывают свое право на сокращение или отмену срока лишения допуска в рамках Правил 40.7, то период лишения допуска может быть сокращен или отменен, но не более, чем на четверть срока, назначенного в противном случае.

Многочисленные нарушения

8. (a) За второе нарушение антидопингового правила срок лишения допуска для спортсмена или другого лица будет больше:

- (i) на шесть месяцев;
- (ii) на половину срока лишения допуска, назначенного за первое нарушение антидопингового правила, без учета любого сокращения в рамках Правила 40.7; или
- (iii) на срок лишения допуска, назначенного в противном случае за второе нарушение антидопингового правила, так как будто это было первое нарушение без учета любого сокращения в рамках Правила 40.7.

Период лишения допуска, о котором идет речь выше, может быть в дальнейшем сокращен за счет применения Правила 40.7.

(b) Третье нарушение антидопингового правила всегда приводит к пожизненному лишению допуска, за исключением ситуации, когда третье нарушение подпадает под условия для отмены или сокращения срока лишения допуска в рамках Правила 40.5 или 40.6 или включает нарушение в соответствии с Правилем 32.2(d). В этих конкретных случаях срок лишения допуска составит от восьми лет до пожизненного.

(c) Если при нарушении антидопингового правила, спортсмен или другое лицо доказали отсутствие вины или халатности, то в рамках этого Правила это нарушение не будет засчитано в качестве ранее совершенного нарушения.

(d) Дополнительные правила при определенных потенциальных многочисленных нарушениях

(i) При вынесении санкций в рамках Правила 40.8 нарушение антидопингового правила может рассматриваться как второе нарушение, если можно доказать, что спортсмен или другое лицо получили уведомление согласно Правилу 37 или после того, как были предприняты разумные усилия вручить уведомление после первого нарушения антидопингового правила; если это нельзя доказать, то нарушение будет рассматриваться как единое первое нарушение, и санкция будет основываться на нарушении, которое влечет более серьезные санкции.

(ii) Если после принятия решения по первому нарушению антидопингового правила, обнаруживаются факты, касающиеся нарушения антидопингового правила спортсменом или другим лицом, которые имели место до вручения уведомления о первом нарушении, то дополнительная санкция определяется на основании санкции, которая могла бы быть назначена в том случае, если бы решение по двум нарушениям выносилось одновременно. Результаты во всех соревнованиях, относящиеся к более раннему нарушению антидопингового правила, будут аннулированы согласно Правилу 40.9.

- (с) Многочисленные нарушения антидопингового правила во время десятилетнего периода
В рамках Правила 40.8 , чтобы считаться многочисленными нарушениями, нарушение антидопингового правила должно произойти в течение одного десятилетнего периода.

Отмена индивидуальных результатов соревнования после взятия пробы или совершения нарушения антидопингового правила

9. Помимо автоматической отмены индивидуальных результатов спортсмена, выполненных в ходе соревнования, в котором была обнаружена положительная проба в рамках Правил 39 и 40, все остальные результаты соревнования, выполненные спортсменом после взятия пробы, которая оказалась положительной (в ходе соревнования или вне соревнования), или совершения другого нарушения антидопингового правила, имевшего место до того, как начало действовать любое предварительное отстранение от соревнования или лишение допуска, будут аннулированы со всеми вытекающими для спортсмена последствиями, включая лишение любых титулов, наград, медалей, очков и призовых денег и денег за участие, если только принцип справедливости не докажет обратного.

Перераспределение денег, которых спортсмен лишился

10. Если призовые деньги еще не были уплачены спортсмену, лишенному допуска, они должны быть перераспределены спортсмену(спортсменам), который занял место, следующее за спортсменом, лишенным допуска в соответствующем виде (видах) или соревновании (соревнованиях). Если призовые деньги были уплачены спортсмену, лишенному допуска, они должны быть перераспределены спортсмену (спортсменам) , который занял место, следующее за спортсменом, лишенного допуска в соответствующем виде (видах) или соревновании (соревнованиях) только если и после того, как все призовые деньги, которых лишился спортсмен и, где это уместно, расходы, присужденные к уплате CAS, были уплачены спортсменом, лишенным допуска, соответствующему лицу или организации. Приоритет при уплате расходов CAS, наград и призовых денег определяется в пользу расходов CAS,

Начало периода лишения допуска

11. За исключением случаев, изложенных ниже, период лишения допуска начинается со дня, когда по результатам заслушивания принимается окончательное решение о лишении допуска, или если от заслушивания отказываются, или оно не проводится, то со дня, когда лишение допуска признается или налагается каким-то другим образом.
- (а) **Задержки не по вине спортсмена или другого лица:** если в процессе заслушивания или в других аспектах допинг – контроля произошли значительные задержки не по вине спортсмена или другого лица, то

период лишения допуска может начаться со дня взятия пробы или с того дня, когда было совершено другое нарушение антидопингового правила. Все результаты соревнований, выполненные в период лишения допуска, включая лишение допуска задним числом, будут аннулированы.

- (b) **Своевременное признание:** Если спортсмен быстро соглашается в письменной форме с фактом нарушения антидопингового правила после того как ему было предъявлено обвинение, (что означает не позднее крайнего срока, определенного для представления письменного объяснения в соответствии с этими Антидопинговыми Правилами, и, в любом случае, до того, как спортсмен начнет соревноваться снова), период лишения допуска может начаться со дня взятия пробы или с того дня, когда было совершено другое нарушение антидопингового правила. В любом случае, однако, если применяется это Правило, спортсмен или другое лицо должны отбыть не менее половины срока лишения допуска, начавшегося с того дня, когда спортсмен или другое лицо признали вынесение санкции, со дня, когда по результатам заслушивания было вынесено решение о наложении санкции, или со дня, когда санкция была вынесена каким то другим способом. Это Правило не будет применяться в том случае, если период лишения допуска был уже сокращен согласно Правилу 40.7 (c).
- (c) **Зачет периода временного отстранения или периода уже состоявшегося лишения допуска:** Если спортсмен или другое лицо отстранены временно и соблюдают это отстранение, то этот период временного отстранения засчитывается им в общий срок лишения допуска, который может быть им в конечном итоге назначен. Если период лишения допуска отбывается в соответствии с решение, которое было впоследствии обжаловано, то спортсмен или другое лицо должны получить зачет этого срока лишения допуска по отношению к любому периоду лишения допуска, который может быть в конечном итоге определен по результатам апелляции.
- (d) Если спортсмен или другое лицо добровольно соглашается с временным отстранением в письменной форме (в соответствии с правилом 37) и затем воздерживается от участия в соревнованиях, то им засчитывается этот период добровольного временного отстранения в срок лишения допуска, который может быть им в конце концов определен. В соответствии с Правилем 37.19 добровольное отстранение вступает в силу со дня получения информации о нем ИААФ. Копия добровольного согласия спортсмена или другого лица с временным отстранением должна быть незамедлительно предоставлена каждой стороне, уполномоченной получать уведомление о предполагаемом нарушении антидопингового правила в рамках Правила 43.
- (e) Никакой период не засчитывается в общий срок лишения допуска до того, как не вступит в силу временное отстранение или добровольное

временное отстранение независимо от того, предпочел ли спортсмен не участвовать в соревнованиях или он не был отобран для участия в них.

Статус во время лишения допуска

12 (а) **Запрет на участие во время лишения допуска:** ни спортсмену, никакому-то другому лицу, которые были объявлены лишенными допуска, не разрешается в течение этого периода участвовать каким бы то ни было образом в лю-бых соревнованиях или мероприятиях (за исключением тех, которые входят в программу антидопингового обучения или реабилитации, санкционированы или организованы ИААФ или любой континентальной ассоциацией или национальной федерацией (или клубом или другой организацией, являющейся членом национальной федерации) или организацией, подписавшей Кодекс ВАДА (или членом организации, подписавшей Кодекс ВАДА, или клубом, или другой организацией, являющейся членом организации, подписавшей Кодекс ВАДА), или в соревнованиях, санкционированных или организованных любой профессиональной лигой или любой элитной или национальной организацией, финансируемой правительственным агентством. Термин “деятельность” в рамках этого Правила включает участие без ограничения в любом качестве, например, как спортсмен, тренер, или любой другой персонал, обслуживающий спортсмена, в тренировочном лагере, показательном выступлении, практическом занятии или другом виде деятельности, организованном национальной федерацией спортсмена (или любым клубом или другой организацией, являющейся членом национальной федерации спортсмена), или стороной, подписавшей договор (например в условиях национального тренировочного центра), а также участвуя в административной деятельности, например, предоставляя свои услуги в качестве судьи, директора, сотрудника, штатного сотрудника или волонтера любой организации, оговоренной в этом Правиле. Спортсмен или другое лицо, лишенные допуска более чем на четыре (4) года, могут после истечения этого четырехлетнего срока участвовать в спортивных соревнованиях местного значения в другом виде спорта, не санкционированных или каким то другим образом находящихся в юрисдикции страны, подписавшей кодекс ВАДА, или национальной федерации страны, подписавшей кодекс ВАДА, но только настолько, насколько это спортивное соревнование местного значения не имеет уровня, который в противном случае позволил бы отобрать этого спортсмена или другое лицо непосредственно или косвенно для участия (или набрать очки для участия) в национальном чемпионате или международном соревновании и не относится к спортсменам или другим лицам, работающим в каком бы то ни было качестве с несовершеннолетними, Спортсмен или другое лицо, лишенные допуска, все равно должны проходить тестирование.

- (b) **Возобновление тренировок:** в качестве исключения к Правилу 40.12(a) спортсмен может возобновить тренировки или использовать спортивные сооружения клуба или другой организации, являющейся членом национальной федерации, или другой членской организации страны, подписавшей кодекс ВАДА, во время короткого периода: (i) последних двух месяцев периода лишения допуска или (ii) последней четверти периода лишения допуска.
- (c) **Нарушение запрета на участие во время лишения допуска:** если спортсмен или другое лицо, которые были объявлены лишенными допуска, нарушили запрет на участие в период лишения допуска, изложенного в Правиле 40.12 (a), результаты такого участия будут аннулированы, а период лишения допуска, который был назначен первоначально, начнется снова с того дня, когда было совершено нарушение запрета. Новый период лишения допуска может быть сокращен с учетом степени вины спортсмена или другого лица и других обстоятельств дела. Решение о том, нарушили ли спортсмен или другое лицо запрет на участие в соревнованиях и о том, возможно ли сокращение срока, выносится организацией, отвечающей за обработку результатов, которая вынесла решение о первоначальном периоде лишения допуска. Это решение может быть обжаловано в соответствии с Правилем 42. Если персонал, обслуживающий спортсмена, или другое лицо помогают кому то в нарушении запрета на участие в соревнованиях в период лишения допуска, то антидопинговая организация, в юрисдикции которой находится этот персонал, обслуживающий спортсмена, или другое лицо, должен определить санкции за нарушение Статьи 32.2 (i) за оказание такой помощи.
- (d) **Удержание финансовой помощи в период лишения допуска:** кроме того, за любое нарушение антидопингового правила, не касающегося сокращенной санкции за обнаружение специфической субстанции, в соответствии с Правилем 40.5, какая-то или вся финансовая помощь, имеющая отношение к спорту, или другие материальные блага, имеющие отношение к спорту, полученные таким лицом, будут удержаны соответствующей национальной федерацией.

Автоматическое обнародование санкций

13. В обязательную часть каждой санкции входит автоматическое обнародование в соответствии с Правилем 43.9.

Возврат к соревновательной деятельности после истечения срока лишения допуска

14. В качестве условия получения вновь допуска по окончании установленного срока дисквалификации спортсмен или другое лицо должны выполнить следующие требования:

- (a) **Возврат призовых денег:** спортсмен должен вернуть любые и все призовые деньги, которые он получил за показанные в соревнованиях результаты, начиная с той даты, когда была взята проба, в которой было обнаружено неблагоприятная аналитическая субстанция, или было совершено другое нарушение антидопингового правила, или начиная с той даты, когда было совершено другое нарушение антидопингового правила; и
- (b) **Тестирование для восстановления:** спортсмен должен в любое время в период временного отстранения от соревнований или лишения допуска пройти внесоревновательное тестирование, организованное ИААФ, его национальной федерацией и любой другой организацией, имеющей полномочия проводить тестирование в рамках этих Антидопинговых Правил и должен, если его попросят, предоставить точную и достоверную информацию о своем местонахождении для выполнения этой задачи. Если спортсмен международного уровня лишен допуска на два года или больше, должно быть проведено не менее трех тестов для восстановления за счет спортсмена. ИААФ отвечает за проведение тестов, необходимых для восстановления, в соответствии с Антидопинговыми Правилами и Регламентами, но тесты, организованные любой компетентной организацией, имеющей полномочия проводить тестирование, могут считаться отвечающими требованиям ИААФ в том случае, если взятые пробы проанализированы в лаборатории, аккредитованной ВАДА. Результаты всех этих тестов вместе с копиями соответствующих форм допинг - контроля должны быть направлены в ИААФ до того, как спортсмен вернется к участию в соревнованиях. Если результаты любого тестирования, необходимого для восстановления, организованного в соответствии с этим Правилем, приводят к неблагоприятному аналитическому обнаружению или другому нарушению антидопингового правила, это будет считаться отдельным нарушением антидопингового правила, и спортсмен будет, соответственно, подвергнут дисциплинарным процедурам и до-полнительным санкциям.
- (c) После того, как период лишения допуска спортсмена истек, при условии, что он выполнил Правило 40.14, он автоматически получает право допуска, и не нужно подавать заявление от имени спортсмена или его национальной федерации в ИААФ.

ПРАВИЛО 41

Последствия для команд

1. Если спортсмен, который совершил нарушение антидопингового правила в составе команды по эстафетному бегу, эта команда будет автоматически дисквалифицирована в данном виде со всеми вытекающими последствиями

для команды по эстафетному бегу, включая лишение всех титулов, наград, медалей, очков, призовых денег и денег за участие. Если спортсмен, который совершил нарушение антидопингового правила, выступает за команду по эстафетному бегу в следующем виде соревнования, то команда будет дисквалифицирована в данном следующем виде с теми же самыми вытекающими последствиями, включая лишение всех титулов, наград, медалей, очков и призовых денег, если только спортсмен не докажет, что он не виновен в совершении нарушения и не проявил халатности, и что нарушение Антидопингового Правила никак не коснулось его участия в эстафетном беге.

2. Если спортсмен, который совершил нарушение антидопингового правила, выступал в соревновании как член команды, но не в эстафетном беге, в том виде, где рейтинг команды определяется по сумме индивидуальных результатов, команда не будет автоматически дисквалифицирована в этом виде, но результат спортсмена, совершившего нарушение, будет исключен из результата команды и заменен результатом следующего члена команды. Если после исключения результата виновного спортсмена из результата команды количество спортсменов, чьи результаты учитываются для определения командного результата, меньше, чем требуемое число, команда будет дисквалифицирована. Такой же принцип используется при подсчете командного результата в том случае, если спортсмен который совершил нарушение антидопингового правила, выступает за команду в следующем виде в соревновании, если только спортсмен не докажет, что он не виновен в совершении нарушения и не проявил халатности, и что нарушение антидопингового правила никак не коснулось его участия в командном соревновании.
3. Помимо аннулирования результатов в соответствии с Правилем 40.9:
 - (a) результаты любой команды по эстафетному бегу, за которую выступал спортсмен, будут автоматически аннулированы со всеми вытекающими последствиями для команды по эстафетному бегу, включая лишение всех титулов, наград, медалей, очков и призовых денег; и
 - (b) результаты любой команды, за исключением команды по эстафетному бегу, за которую спортсмен выступал, не будут автоматически аннулированы, но результат спортсмена, совершившего нарушение антидопингового правила, будет исключен из результата команды и заменен результатом следующего члена команды. Если после исключения результата виновного спортсмена из результата команды количество спортсменов, чьи результаты учитываются для определения командного результата, меньше, чем требуемое число, команда будет дисквалифицирована.

4. Если несколько спортсменов эстафетной или другой команды были извещены о совершении антидопингового нарушения в соответствии с Правилom 37 в связи с соревнованием, то организация. Проводящая соревнование, должна провести соответствующее целенаправленное тестирование команды во время соревновательного периода.

ПРАВИЛО 42

Апелляции

Решения, подлежащие апелляции

1. Если конкретно не указано по другому, все решения, принятые в рамках этих Антидопинговых Правил, могут быть обжалованы в соответствии с положениями, изложенными ниже. Все такие решения остаются в силе во время процесса апелляции, за исключением случаев, когда апелляционный орган дает другие указания, или когда выносится другое определение в соответствии с этими Правилами (см. Правило 42.17). До начала апелляции нужно использовать любые средства, предусмотренные после принятия решения этими Антидопинговыми Правилами (за исключением случаев, оговоренных Правилom 42.1 (с)).
 - (a) Сфера рассмотрения апелляций не ограничена: сфера рассмотрения апелляции включает все вопросы, относящиеся к делу, и четко не ограничена вопросами или сферой рассмотрения до принятия первичного решения.
 - (b) CAS не должен считать, что обнаружения будут обжалованы: при принятии решения CAS не должен руководствоваться дискреционным правом, используемым организацией, чье решение обжалуется.
 - (c) ВАДА не обязана исчерпывать внутренние резервы: если ВАДА имеет право подать апелляцию согласно Правилу 42, и никакая другая сторона не подала апелляцию в отношении окончательного решения в рамках Антидопинговой организации, то ВАДА может обжаловать это решение напрямую в CAS, не исчерпав других возможностей, свойственных для процесса Антидопинговой организации.

Апелляции в отношении решений по нарушениям Антидопинговых Правил или их последствий

2. Ниже приводится неполный список решений в отношении нарушений Антидопинговых Правил и их последствий, которые могут быть апеллированы в рамках этих Правил: решение о совершении допингового нарушения; решение о вынесении или не вынесении санкций за нарушение Антидопингового Правила; решение о том, что нарушения Антидопингового Правила не было; решение об отсутствии последствий при нарушении Антидопингового Правила в соответствии с этими Правилами; определение, вынесенное Бюро по пересмотру случаев допинга в соответствии с Правилom 38.14 о том, что деле

спортсмена международного уровня отсутствуют исключительные/особые обстоятельства, оправдывающие отмену или сокращение санкции; решение национальной федерации, подтверждающей согласие спортсмена или другого лица с последствиями нарушения антидопингового правила; решение о том, что рассмотрение нарушения антидопингового правила не может проходить по процедурным причинам (включая, например, предписания медицинского характера); решение ВАДА не делать исключение для закончившего свою карьеру спортсмена, решившего вернуться к участию в соревнованиях, о требовании подать уведомление о своем решении за шесть месяцев в соответствии с Правилom 35.22; любое решение ВАДА опротестовать TUE в рамках Правила 34.8; любое решение ИААФ о выдаче TUE, которое не было пересмотрено ВАДА, или которое рассмотрено, но не отменено ВАДА в рамках Правила 34.8; решение в соответствии с Правилom 40.12 о том, нарушил ли спортсмен или другое лицо запрет на участие в соревнованиях в то время, когда они были лишены допуска; решение о том, что национальная федерация не имеет юрисдикции для принятия решения по предполагаемому нарушению антидопингового правила или его последствий; решение о том, чтобы не считать нарушением антидопингового правила неблагоприятное аналитическое обнаружение или атипичное обнаружение, или решение о том, чтобы не засчитывать нарушение антидопингового правила после расследования, проведенного в соответствии с Правилom 37.12; решение отменить или не отменять срок лишения допуска или восстановить или не восстанавливать отмененный срок лишения допуска в рамках Правила 40.7; решение единоличного арбитра CAS по делу, переданному в CAS в соответствии с Правилom 38.3; любое другое решение в отношении нарушений антидопингового правила или его последствий, которое ИААФ считает ошибочным или процедурно несостоятельным.

Апелляции по итогам международных соревнований или с участием спортсменов международного уровня:

3. В случаях, касающихся международных соревнований или спортсменов международного уровня, или обслуживающего этих спортсменов персонала, решение соответствующего органа первой инстанции национальной федерации не может в дальнейшем быть пересмотрено на национальном уровне и может быть обжаловано только в CAS в соответствии с положениями, изложенными ниже.

Апелляции, не касающиеся международных соревнований и спортсменов международного уровня:

4. В случаях, не касающихся международных соревнований или спортсменов международного уровня или обслуживающего их персонала, решение соответствующего органа национальной федерации может (если только не применяется нижеизложенное Правилom 42.8) может быть апеллировано в независимый и незаинтересованный орган в соответствии с правилами, уста-

новленными национальной федерацией. Правила такой апелляции должны соблюдать следующие принципы:

- своевременное заслушивание;
- честная, беспристрастная и независимая комиссия по заслушиванию;
- право быть представленным адвокатом за счет спортсмена или другого лица;
- право иметь переводчика во время заслушивания за счет спортсмена или другого лица; и
- своевременное, обоснованное решение в письменной форме.
- Решение национального апелляционного органа может быть апеллировано в соответствии с нижеизложенным Правилom 42.7.

Стороны, имеющие право подать апелляцию:

5. В любом случае, **касающемся международного соревнования** или спортсмена международного уровня или обслуживающего его персонала, следующим сторонам дается право подавать апелляцию в CAS:
 - (a) спортсмену или другому лицу, которого затрагивает принятое решение, подаваемое на апелляцию;
 - (b) второй стороне, которую затрагивает данный случай, в результате которого было принято решение, подаваемое на апелляцию;
 - (c) ИААФ;
 - (d) национальной антидопинговой организации страны проживания спортсмена или другого лица или страны, гражданином которой или обладателем лицензии которой является спортсмен или другое лицо;
 - (e) МОК или Международный Олимпийский комитет (там, где решение может иметь отношение к Олимпийским или Паралимпийским Играм, включая решение, могущее повлиять на право допуска к Олимпийским или Паралимпийским Играм); и
 - (f) ВАДА.
6. В любом случае, который не касается международного соревнования или спортсмена международного уровня или обслуживающего его персонала, следующие стороны должны иметь право подать апелляцию в национальный апелляционный орган:
 - (a) спортсмен или другое лицо, которого затрагивает принятое решение;
 - (b) вторая сторона, которую затрагивает принятое решение;
 - (c) национальная федерация;
 - (d) национальная антидопинговая организация страны проживания спортсмена или другого лица или страны, гражданином которой или обладателем лицензии которой является спортсмен или другое лицо;

(e) МОК или Международный Олимпийский комитет (там, где решение может иметь отношение к Олимпийским или Паралимпийским Играм, включая решение, могущее повлиять на право допуска к Олимпийским или Паралимпийским Играм); и

(f) ВАДА.

ИААФ не имеет права подать апелляцию в национальный апелляционный орган, но должна иметь право присутствовать в качестве наблюдателя на любом заслушивании, проводимом национальным апелляционным органом в качестве наблюдателя. Присутствие ИААФ на заслушивании в такой роли не должно влиять на ее право подать апелляцию в CAS в соответствии с Правилom 42.7, в отношении решения, принятого национальным органом.

Срок, отведенный для подачи апелляции в независимый и беспристрастный орган, образованный на национальном уровне, должен быть определен правилами национальной федерации (или национальной антидопинговой организации, которая учредила этот орган). Несмотря на положение, изложенное выше, срок для подачи апелляции или вмешательства ВАДА должен быть не позднее (i) двадцати одного дня после последнего дня, в который любая другая сторона, участвующая в данном случае, могла бы подать апелляцию; или (ii) не позднее двадцати одного дня после получения ВАДА полного набора документов, относящихся к принятому решению.

7. В любом случае, который не касается международного соревнования или спортсмена международного уровня или обслуживающего его персонала, следующие стороны должны иметь право подать апелляцию в CAS в отношении решения, принятого национальным апелляционным органом:

(a) ИААФ;

(b) МОК или Международный Паралимпийский комитет (где решение может затронуть Олимпийские или Паралимпийские игры, включая решение, затрагивающее допуск на Олимпийские или Паралимпийские игры, или результат, полученный на Олимпийских или Паралимпийских играх; и

(c) ВАДА.

8. В любом случае, который не касается международного соревнования или спортсмена международного уровня или обслуживающего его персонала, ИААФ, МОК или Международный Паралимпийский комитет (там, где решение может иметь отношение к Олимпийским или Паралимпийским играм, включая решение, влияющее на допуск к Олимпийским или Паралимпийским Играм или на результат, полученный в ходе Олимпийских или Паралимпийских игр), и ВАДА должны иметь право подавать апелляцию в отношении решения, принятого соответствующим органом национальной федерации, напрямую в CAS в любом из следующих случаев:

- (a) национальная федерация не имеет действующей процедуры апелляции на национальном уровне
 - (b) апелляция не подавалась в национальный апелляционный орган ни одной из сторон, упомянутой в Правиле 42. 6
 - (c) правила национальной федерации предусматривают такую процедуру.
9. Любая сторона, подающая апелляцию в рамках этих Антидопинговых Правил, имеет право на получение помощи от CAS в отношении предоставления всей соответствующей информации от того органа, чье решение оспаривается, и если CAS примет соответствующее решение, такая информация будет предоставлена.

Встречные апелляции и любые другие последующие апелляции

10. Разрешены встречные апелляции и другие последующие апелляции от имени любого ответчика, упомянутого в конкретных случаях, выносимых на рассмотрение CAS. Любая сторона, имеющая право подать апелляцию согласно Правилу 42, должна подать встречную апелляцию или последующую апелляцию на ответ одной из сторон.

Апелляции, поданные ВАДА, в отношении неспособности принять своевременное решение

11. Если в каком - то конкретном случае в рамках этих Антидопинговых Правил ИААФ или национальная федерация, в течение разумного срока, установленного ВАДА, не приняли решение о том, было ли совершено нарушение антидопингового правила, то ВАДА может подать апелляцию непосредственно в CAS, как будто ИААФ или национальная федерация приняли решение о том, что нарушение антидопингового правила не было совершено. Если комиссия CAS вынесет определение о том, что нарушение Антидопингового Правила было совершено и что ВАДА действовала разумно, приняв решение подавать апелляцию непосредственно в CAS, то расходы и судебные издержки, которые понесла ВАДА в связи с возбуждением дела, будут компенсированы тем органом (ИААФ или национальной федерацией), который не вынес решение.

Апелляция решений, относящихся к разрешению использовать запрещенные препараты исключительно по терапевтическим показаниям

12. Решение о выдаче TUE может быть обжаловано исключительно в соответствии с Антидопинговыми Регламентами и Правилем 42.2.

Апелляция решений о вынесении санкций национальным федерациям в связи с невыполнением ими антидопинговых обязательств

13. Решение Совета, принятое в соответствии с Правилем 45 о вынесении санкции в отношении национальной федерации в связи с невыполнением ими антидопинговых обязательств в рамках этих Правил, может быть оспорено национальной федерацией исключительно в CAS.

Уведомление о решении, принятом в результате апелляции

14. Любая антидопинговая организация, являющаяся участником апелляции, должна незамедлительно сообщить о решении, принятом в результате апелляции, спортсмену или другому лицу и другим антидопинговым организациям, которые могли бы иметь право на апелляцию согласно Правилу 42.5 или Правилу 42.6 в соответствии с Правилу 43.6.

Сроки для подачи апелляции в CAS

15. Если в этих Правилах не указано по другому (или Бюро по пересмотру случаев допинга не вынесет другое определение в случаях, когда ИААФ является предполагаемым подателем апелляции), податель апелляции должен иметь сорок пять (45) дней, чтобы подать исковое заявление в CAS, начиная со дня после даты получения решения, которое будет обжаловано, (или, если предполагаемым подателем апелляции является ИААФ), то со дня после даты получения решения, которое будет обжаловано, и полного набора документов, относящихся к решению, на английском или французском языке), или со следующего после последнего дня, в который решение можно было оспаривать в национальном апелляционном органе в соответствии с вышеизложенным Правилу 42.8 (b). В течение пятнадцати (15) дней, являющихся частью срока, установленного для составления искового заявления, апеллирующая сторона должна подать в CAS апелляцию в кратком виде, а в течение тридцати (30) дней по получении сокращенной заявки ответчик должен направить свой ответ в CAS.
16. Срок, установленный для подачи апелляции ВАДА в CAS, должен быть не позднее, чем через двадцать один (21) день после последнего дня, в который любая другая сторона, имеющая права на апелляцию по делу, могла бы подать апелляцию» или (b) двадцать один (21) день после получения ВАДА полной документации, относящейся к принятию решения.

Обжалование решений ИААФ в CAS

17. Решение о том, должна ли ИААФ подавать апелляцию в CAS или участвовать в апелляции в CAS в том случае, если она не является первоначальной стороной (см. Правило 42.21 ниже), принимается Бюро по пересмотру случаев допинга. Бюро должно, где это возможно, определить в это же время, должен ли спортсмен быть отстранен еще раз по результатам решения CAS.

Ответчики в случае апелляции в CAS

18. Как общее правило, ответчиком в случае апелляции в CAS является сторона, которая приняла решение, повлекшее за собой апелляцию. Если национальная федерация передала полномочия по проведению заслушивания в рамках этих Правил другому органу, комитету или юридическому органу в соответ-

ствии с Правилом 38.5, то ответчиком на апелляцию в CAS против такого решения является национальная федерация.

19. Если ИААФ выступает в качестве истца перед CAS, она имеет право присоединиться как дополнительный ответчик (ответчики) к апелляции, которую подали другие стороны, если она сочтет это уместным, включая спортсмена, обслуживающий его персонал, или другое лицо или организацию, которых коснулось принятое решение.
20. Если ИААФ является одним из двух или нескольких ответчиков по апелляции, поданной в CAS, она должна согласовать кандидатуру арбитра с другим ответчиком (ответчиками). Если есть разногласия по поводу того, кто должен быть назначенным арбитром, предпочтение отдается выбору ИААФ.
21. В любом случае, если ИААФ не подает апелляцию в CAS от своего имени, тем не менее, она может принять решение участвовать в апелляции как одна из сторон, и в этом случае она будет обладать всеми правами в соответствии с правилами CAS.

Обжалование решений в CAS

22. Все апелляции в CAS должны подаваться в форме повторного заслушивания тех проблем, в отношении которых подается апелляция, и комиссия CAS должна иметь возможность заменить своим решением решение соответствующего суда наци-ональной федерации или ИААФ. В этом случае решение соответствующего суда национальной федерации или ИААФ объявляется ошибочным или процедурно неверным. Комиссия CAS может в любом случае добавить или увеличить меру тех последствий, которые уже были определены в оспариваемом решении.
23. Во всех апелляциях, поданных в CAS, касающихся ИААФ, CAS и комиссии CAS, все стороны должны руководствоваться Конституцией ИААФ, Правилами и Регламентами (включая Антидопинговые Регламенты). В случае любого разногласия между действующими в настоящее время правилами CAS и Конституцией, Правилами и Регламентами ИААФ, предпочтение отдается последним.
24. Во всех апелляциях, поданных в CAS и касающихся ИААФ, закон Княжества Монако является главенствующим, и арбитраж проводится на английском языке, если только стороны не договорились по-другому.
25. Комиссия CAS может в соответствующих случаях присудить выплату или частичную выплату расходов, понесенных в связи с апелляцией в CAS, какой-то из сторон.
26. Решение CAS является окончательным и обязательным для всех сторон и национальных федераций. Обжалование решений CAS не допускается. Решение CAS вступает в силу немедленно, и все национальные федерации должны принять все необходимые меры, чтобы обеспечить его выполнение.

Конфиденциальность и отчетность

1. **Уведомление спортсменов и других лиц о нарушениях антидопингового правила:** Уведомление спортсменов и других лиц о предполагаемых нарушениях антидопингового правил проводится в соответствии с Правилom 37, изложенным выше. Уведомление спортсмена или другого лица, являющегося членом или входящего в состав национальной федерации, может проводиться посредством доставки уведомления в национальную федерацию.
2. **Уведомление национальных антидопинговых организаций и ВАДА о нарушениях антидопингового правила:** Уведомление национальных антидопинговых организаций и ВАДА о предполагаемом нарушении антидопингового правила проводится в соответствии с Правилom 37 одновременно с уведомлением спортсмена или другого лица.
3. **Содержание уведомления о нарушении антидопингового правила:** Уведомление о нарушении антидопингового правила в рамках Правилa 32.2(a) должно включать: фамилию спортсмена, страну, вид легкой атлетики, соревновательный уровень спортсмена, было ли тестирование проведено в ходе или вне соревнования, дату взятия пробы, аналитический результат, представленный лабораторией, и другую информацию, требуемую по международным стандартам тестирования и расследований. Уведомление о нарушениях антидопингового правила за исключением тех, которые подпадают под Правилo 32.2 (a), должны включать нарушенное правило и суть предполагаемого нарушения.
4. **Текущий отчет:** За исключением расследований, которые не привели к уведомлению о нарушении антидопингового правила согласно Правилу 43.1, национальные федерации, национальные антидопинговые организации и ВАДА должны регулярно получать текущий отчет о состоянии дел и обнаружений в ходе рассмотрения или процедур, выполняемых в соответствии с Правилom 37, 38 и 42, и незамедлительно получать письменные обоснованные объяснения или решения, разъясняющие решение по существу вопроса.
5. **Конфиденциальность:** организации, получающие уведомление, не должны раскрывать вышеизложенную информацию кому бы то ни было, за исключением лиц, которым нужно ее знать (это могут быть соответствующие сотрудники Национального Олимпийского комитета и национальной федерации), до тех пор, пока ИААФ публично ее не обнародовала согласно требованиям Правилa 43.8. В случае неблагоприятного аналитического обнаружения или атипичного обнаружения, информация не должна разглашаться до тех пор, пока не будет проведен анализ пробы В (или до тех пор, пока не будет проведено последующее расследование анализа пробы В согласно Правилу 37.9 в отношении списка запрещенных веществ) или до тех пор, пока спортсмен не откажется от анализа пробы В, и, где это уместно, до тех пор, пока не было вынесено решение о временном отстранении в соответствии с Правилами 37.16-19.

Уведомление о принятии решений о нарушении антидопингового правила и просьбы о подаче апелляции

6. Решения о нарушении антидопингового правила, вынесенные в соответствии с Правилom 37.21, 38, 40 и 42.14, должны включать полное обоснование принятого решения, включая, если это уместно, объяснение о неприменении самых строгих возможных санкций. Решение должно быть оформлено на английском или французском языках.
7. Антидопинговая организация, имеющая право на обжалование решения в соответствии с Правилom 43.6, может в течение 15 дней после его получения запросить копию всех документов по данному делу, имеющих отношение к принятию решения.

Публичное обнародование информации

8. Информация о личности спортсмена или другого лица, в отношении которых выдвинуто предположение о совершении нарушения антидопингового правила, может быть публично раскрыта ИААФ в соответствии с Правилom 43.5 только после того, как спортсмен или другое лицо получают уведомление в соответствии с Правилom 37 и одновременно национальная федерация, ВАДА и национальная антидопинговая организация спортсмена или другого лица в соответствии с Правилom 43.2.
9. Не позднее, чем через двадцать один день после вынесения окончательного решения по апелляции в рамках Правила 42, или состоялся отказ от апелляции или заслушивания в соответствии с Правилom 38, или предположение о нарушении антидопингового правила не было своевременно обжаловано, ИААФ должна открыто доложить о состоянии дел, включая информацию о виде легкой атлетики, нарушенном антидопинговом правиле, названии запрещенной субстанции или метода (если такой использовался) и о вынесенных санкциях. ИААФ должна открыто раскрыть в течение двадцати дней результаты окончательных решений, принятых по апелляции, относительно нарушений антидопингового правила, включая вышеизложенную информацию.
10. В любом случае, когда после заслушивания или апелляции выносится определение о том, что спортсмен или другое лицо не совершали антидопингового нарушения, решение может быть публично раскрыто только с согласия спортсмена или другого лица, которые являются предметом вынесенного решения. ИААФ должна предпринять разумные усилия для получения такого согласия. Если согласие получено, ИААФ должна публично обнародовать решение во всей его полноте или в такой отредактированной форме, с которой спортсмен или другое лицо может согласиться.
11. Как минимум, требуемая информация должна быть опубликована на вебсайте ИААФ или какими-то другими средствами и должна храниться не дольше одного месяца или на протяжении любого периода лишения допуска.

12. Ни ИААФ, ни какая то национальная федерация, ни какое- то официальное лицо любой из этих организаций не должны открыто комментировать конкретные факты любого рассматриваемого случая (в отличие от общего описания процесса и теории), за исключением ответов на публичные комментарии, относящиеся к спортсмену или другому лицу, или их представителям, в отношении которых выдвинуто предположение о нарушении антидопингового правила.
13. Обязательная публичная отчетность, требуемая согласно Правилу 43.9, не будет требоваться, если спортсмен или другое лицо, которые совершили нарушение антидопингового правила, являются несовершеннолетними. Любая произвольная публичная отчетность в случае, затрагивающем несовершеннолетнего, должна соответствовать фактам и обстоятельствам дела.

Статистическая отчетность

14. ИААФ должна публиковать, по крайней мере, ежегодно, общий статистический отчет о своей деятельности в области допинг контроля и направлять копию в ВАДА.

Информационный центр по вопросам допинг контроля

15. Для того, чтобы упростить координацию и планирование тестирования и избежать дублирования тестирования без необходимости, ИААФ должна докладывать в информационный центр ВАДА с использованием системы АДАМС обо всех тестах, проведенных в ходе и вне соревнования для спортсменов, как можно скорее после проведения тестирования. Эта информация должна быть доступна, где это уместно, и в соответствии с существующими правилами, спортсмену, его национальной федерации и любым другим антидопинговым организациям, имеющим право проводить тестирование спортсмена.

Конфиденциальность данных

16. ИААФ может собирать, хранить, обрабатывать или раскрывать личную информацию, имеющую отношение к спортсменам и другим лицам, если необходимо и уместно проводить свою антидопинговую деятельность в рамках Кодекса, Международных стандартов (включая, особенно, Международный стандарт о защите сохранения тайны и личной информации) и этих Антидопинговых Правил.
17. Любой участник, который предоставляет информацию, включающую личные данные, любому лицу, в соответствии с этими Антидопинговыми Правилами, соглашается с учетом существующих законов и норм об охране данных, с тем, чтобы такая информация могла быть собрана, обработана, раскрыта и использована этим лицом в целях применения этих Антидопинговых Правил, в соответствии с Международными стандартами и нормами по сохранению тайны и личной информации и требованиями по применению этих Антидопинговых Правил.

1. Каждая национальная федерация должна немедленно сообщить в ИААФ фамилии спортсменов, которые подписали письменное согласие с этими Антидопинговыми Правилами и Антидопинговыми Регламентами, чтобы иметь право допуска к участию в международных соревнованиях (см. Правило 30.3). Копия подписанного согласия должна быть в каждом случае направлена национальной федерацией в офис ИААФ.
2. Каждая национальная федерация должна немедленно сообщить в ИААФ и ВАДА о любых случаях применения запрещенных веществ исключительно по терапевтическим показаниям (TUE), разрешенного в соответствии с Правилом 34.8
3. Каждая национальная федерация должна немедленно, и при всех обстоятельствах в течение 14 дней после получения результата, сообщить в ИААФ о любом аналитическом неблагоприятном обнаружении или атипичном обнаружении, полученном в ходе тестирования, проведенного этой национальной федерацией или в стране, или на территории этой национальной федерации, а также сообщить фамилию спортсмена и приложить все документы, относящиеся к данному неблагоприятному аналитическому или атипичному обнаружению.
4. Каждая национальная федерация постоянно информировать Антидопингового администратора ИААФ о процессе обработки результатов, который должен проводиться в соответствии с этими Антидопинговыми правилами (смотри Правило 37.2).
5. Каждая национальная федерация должна сообщить в рамках своего ежегодного отчета в ИААФ, который должен быть представлен в течение первых трех месяцев каждого года (см. Статью 4.9 Конституции) обо всех случаях тестирования, проведенного этой национальной федерацией или в стране, или на территории этой национальной федерации (но не ИААФ) за предыдущий год. Этот отчет должен содержать информацию о каждом спортсмене, дате проведения тестирования, организации, проводившей тестирование, а также о том, был ли этот тест организован во время или вне соревнования. ИААФ может периодически публиковать такую информацию, полученную от национальных федераций согласно этому Правилу.
6. Каждая национальная федерация должна направлять любую информацию, предполагающую или относящуюся к нарушению антидопингового правила, подпадающего под эти Антидопинговые правила, своей национальной антидопинговой организации и ИААФ и оказывать сотрудничество при расследованиях, проводимых любой антидопинговой организацией, имеющей полномочия его проводить.
7. Каждая национальная федерация должна направлять отчет в ИААФ о результате расследования, которое проводится согласно Правилу 37.13.
8. Каждая национальная федерация должна в течение 5 дней сообщить в ИААФ о любой апелляции, поданной в CAS, с целью обжаловать решение, принятое в соответствии с этими Антидопинговыми Правилами или правилами Национальной федерации (включая случаи, когда заслушивание проходило

согласно Правилу 38.5), и которая касается национальной федерации и/или спортсмена или обслуживающего спортсмена персонала, находящегося в ее юрисдикции. Одновременно с уведомлением национальная федерация должна направить в ИААФ копию апелляции.

9. ИААФ должна раз в два года направлять отчет в ВАДА о своем выполнении кодекса, включая данные о его выполнении национальными федерациями.

ПРАВИЛО 45

Санкции против национальных федераций

1. В соответствии со Статьей 14.7 Конституции ИААФ Совет имеет полномочия выносить санкции против любой национальной федерации, нарушившей свои обязательства в рамках этих Антидопинговых правил.
2. Ниже приводятся примеры нарушения национальной федерацией своих обязательств в рамках этих Антидопинговых Правил:
 - (a) неспособность включить эти Антидопинговые Правила и Антидопинговые Регламенты в свои правила или регламенты в соответствии с Правилom 30.2;
 - (b) неспособность гарантировать допуск спортсмена для участия в международных соревнованиях, потребовав от спортсмена предварительно подписать свое согласие с этими Антидопинговыми Правилами и Регламентами и направить копию подписанного согласия в офис ИААФ (см. Правило 30.3 выше);
 - (c) неспособность выполнить решение Совета в соответствии с Правилom 30.6;
 - (d) неспособность провести заслушивание спортсмена в течение двух месяцев со дня поступления просьбы о его проведении (см. Правило 38.3);
 - (e) неспособность предпринять достаточные усилия, чтобы помочь ИААФ в сборе информации о местонахождении спортсменов, в случае, если ИААФ попросит о такой помощи и/или неспособность подтвердить достоверность и точность информации о местонахождении, собранной от имени спортсменов (см. Правило 35.21);
 - (f) создание помех, препятствий или любых других манипуляций при проведении ИААФ, другой национальной федерацией, ВАДА или любой другой организацией, имеющей полномочия проводить тестирование, внесоревновательного тестирования (см. Правило 35.15);
 - (g) неспособность представить отчет в ИААФ и ВАДА о разрешении приема медицинских препаратов исключительно по терапевтическим показаниям в соответствии с Правилom 34.8 (см. Правило 44.2);
 - (h) неспособность представить отчет в ИААФ о неблагоприятном аналитическом или атипичном обнаружении в ходе допинг - контроля, проведенного этой национальной федерацией или в стране, или на территории, где расположена эта национальная федерация, в течение 14 дней со дня получения национальной федерацией подтверждения об этом обнаруже-

нии и сообщении фамилии спортсмена, и всех документов, относящихся к данному неблагоприятному аналитическому или атипичному обнаружению (см. Правило 44.3);

- (i) неспособность выполнить правильные дисциплинарные процедуры, изложенные в этих Антидопинговых Правилах, включая неспособность передать дела, касающиеся спортсменов международного уровня, Бюро по пересмотру случаев допинга (см. Правило 38.9) для установления возможных причин для отмены, сокращения или приостановки срока лишения допуска;
 - (j) неспособность постоянно информировать Антидопингового Администратора ИААФ о процессе обработки результатов в соответствии с этими Правилами (смотри Правило 37.2);
 - (k) неспособность вынести санкцию спортсмену за нарушение Антидопингового Правила в соответствии с санкциями, изложенными в этих Антидопинговых Правилах;
 - (l) отказ или неспособность провести расследование по просьбе ИААФ в отношении возможного нарушения этих Антидопинговых Правил или предоставить письменный отчет о таких нарушениях в течение срока, установленного ИААФ (см. Правило 37.13);
 - (m) неспособность представить отчет в ИААФ в рамках своего ежегодного отчета, который представляется в течение первых трех месяцев года, список всех случаев допинг - контроля, проведенных этой национальной федерацией или в стране, или на территории этой национальной федерации в предыдущем году (см. Правило 44.5);
 - (n) неспособность представить информацию, предполагающую или имеющую отношение к нарушению антидопингового правила, в свою национальную антидопинговую организацию и в ИААФ или оказать сотрудничество при проведении расследований любой антидопинговой организацией, имеющей полномочия проводить расследование (см. Правило 44.6);
 - (o) неспособность проинформировать ИААФ о подаче апелляции в CAS (Правило 44.8).
3. Если подтверждается, что национальная федерация нарушила свои обязательства в рамках этих Антидопинговых Правил, то Совет имеет полномочия действовать следующим образом:
- (a) отстранить национальную федерацию на период до очередного Конгресса или любой более короткий период;
 - (b) вынести предупреждение или порицание национальной федерации;
 - (c) оштрафовать национальную федерацию;
 - (d) приостановить выплату грантов или субсидий, причитающихся этой национальной федерации;
 - (e) отстранить спортсменов этой национальной федерации от одного или нескольких международных соревнований;

(f) изъять аккредитацию или отказать в ее получении сотрудникам или другим представителям национальной федерации; и

(g) вынести любые другие санкции, которые Совет сочтет необходимыми.

Совет может время от времени определять перечень санкций, которые могут быть вынесены национальной федерации за нарушение обязательств, изложенных в Правиле 45.2. Информация о любом таком перечне или изменении этого перечня должна быть доведена до сведения национальных федераций и опубликована на вебсайте ИААФ.

4. В любом случае, если Совет вынес санкцию в отношении национальной федерации за невыполнение своих обязательств в рамках этих Антидопинговых Правил, это решение должно быть опубликовано на вебсайте ИААФ и представлено очередному Конгрессу.

ПРАВИЛО 46 Признание решений

1. Любое окончательное решение, принятое в соответствии с этими Антидопинговыми Правилами, должно автоматически признаваться ИААФ и ее национальными федерациями, которые должны предпринять все необходимые меры, чтобы эти решения вступили в силу.

2. Принимая во внимание право на апелляцию, изложенное в Правиле 42, ИААФ и ее национальные федерации - члены должны признавать и соблюдать право на обжалование результатов тестирования, заслушивания или других окончательных судебных решений в легкоатлетическом спорте любой стороны, подписавшей Кодекс, которые соответствуют Ан-тидопинговым Правилам и Регламентам и находятся в рамках полномочий стороны, подписавшей Кодекс.

В случае вынесения решения Международным Олимпийским комитетом в результате нарушения антидопингового правила, произошедшего на Олимпийских играх, ИААФ и ее национальные федерации должны признать установление факта нарушения антидопингового правила, как только оно становится окончательным в рамках существующих правил, и затем вынести свое определение о санкции спортсмену или другому лицу помимо отстранения от Олимпийских игр в соответствии с процессом обработки результатов, изложенным в Правилах 37 и 38.

3. Совет может от имени всех национальных федераций признавать проведение тестирования в легкоатлетическом спорте, другой организацией, не подписавшей Кодекс, в рамках правил и процедур, отличающихся от тех, которые изложены в Антидопинговых Правилах и Регламентах, если он удовлетворен правильностью проведения тестирования и тем, что правила организации, проводившей тестирование, соответствовали Антидопинговым Правилам и Регламентам.
4. Совет может передать свои полномочия по признанию тестирования в соответствии с Правилем 46.3 Бюро по пересмотру случаев допинга или другому лицу или организации, которые Совет сочтет уместными.
5. Если Совет (или назначенные им в соответствии с Правилем 46.4) примет решение о том, что тестирование, проведенное в легкоатлетическом спорте организацией, не подписавшей Кодекс, должно быть признано, то будет

считаться, что спортсмен нарушил соответствующее Правило ИААФ, и он должен быть подвергнут таким же дисциплинарным процедурам и санкциям, какие были бы вынесены за нарушение этих Антидопинговых Правил. Все национальные федерации должны предпринять все необходимые действия для обеспечения выполнения любого решения в отношении нарушения антидопингового правила.

6. Результаты тестирования, заслушивания, а также другие окончательные решения, вынесенные любой стороной, подписавшей Кодекс, в другом виде спорта, которые соответствуют Антидопинговым Правилам и Регламентам и которые соответствуют полномочиям этой стороны, должны признаваться и соблюдаться ИААФ и ее национальными федерациями.
7. ИААФ и ее национальные федерации должны признавать те же самые действия, изложенные в Правиле 46.6, тех организацией, которые не согласились с Кодексом в другом виде спорта, если правила этих организаций все равно соответствуют каким - то образом Антидопинговым Правилам и Регламентам.

ПРАВИЛО 47

Закон о сроках давности

Ни одна дисциплинарная процедура не может начаться в отношении спортсмена или другого лица до тех пор, пока он не будет уведомлен о нарушении антидопингового правила согласно Правилу 37, или не была предпринята разумная попытка уведомления по истечении 10 лет со дня совершения этого нарушения.

ПРАВИЛО 48

Интерпретация

1. Антидопинговые Правила по своему характеру являются Правилами соревнования, регулирующими условия, в которых проводятся соревнования по легкой атлетике. Не преследуется цель свести их или ограничиться требованиями и юридическими нормативами, применяемыми в уголовном расследовании или гражданском судопроизводстве или вопросах найма на работу. Политика и нормативы, изложенные в Кодексе в качестве основы борьбы против допинга в спорте и признаваемые ИААФ в этих Антидопинговых Правилах, представляют широкий консенсус тех, кто заинтересован в честном спорте, и они должны признаваться всеми судами и судебными органами.
2. Эти Антидопинговые Правила должны интерпретироваться как независимый и автономный текст, а не как ссылка на существующий закон или устав сторон, подписавших Кодекс, или правительства.
3. Комментарии, содержащие примечания к различным положениям Кодекса, должны использоваться для интерпретации этих Антидопинговых Правил.

4. Различные заголовки и подзаголовки, используемые в этих Антидопинговых Правилах, даны только для удобства и не должны считаться частью содержания этих Антидопинговых Правил или каким-то образом влиять на язык положений, на которые дается ссылка.
5. Эти Антидопинговые Правила вступают в полную силу и начинают действовать с 1 января 2015 года («Дата вступления в силу»). Эти Антидопинговые Правила не могут применяться задним числом к тем вопросам, которые ожидали решения до даты вступления в силу. Однако, нарушения антидопингового правила, совершенные до даты вступления в силу, засчитываются как «первые нарушения» или «вторые нарушения» в целях определения санкций в рамках Правила 40 за те нарушения, которые были совершены после даты вступления в силу.
6. Определения должны считаться неотъемлемой частью этих Антидопинговых Правил.

ПРАВИЛО 49

Положения, имеющие временное действие

1. **Не имеющие обратной силы, за исключением Правила 40.8 (е) и Правила 47, или если не применяется принцип снисходительности к нарушителю (Lex mitior):** ретроспективные периоды, в которые ранее совершенные нарушения можно считать многочисленными нарушениями согласно правилу 40.8(е) и сроку давности согласно правилу 47, являются процедурными правилами, и должны применяться задним числом; при условии, однако, что Правило 47 будет применяться только задним числом, если период срока давности не истек до наступления даты вступления в силу. Иначе, что касается случая о нарушении любого антидопингового правила, который ждет решения по состоянию на дату вступления в силу, и любого случая о нарушении антидопингового правила, который был вынесен на рассмотрение после даты вступления в силу на основании нарушения антидопингового правила, которое состоялось до этой даты, этот случай будет рассматриваться с использованием основных антидопинговых правил, действующих в этот период, когда предполагаемое нарушение антидопингового правила было совершено, если только группа, проводящая слушание, не вынесет решение о принципе *lex mitior*, который соответственно используется в обстоятельствах этого случая.
2. **Использование решений, принятых до вступления в силу Антидопинговых Правил 2015 года:** Что касается случаев, когда окончательное решение о совершении факта нарушения антидопингового правила состоялось до даты вступления в силу, а спортсмен или другое лицо все еще лишены допуска по состоянию на эту дату, то спортсмен или другое лицо могут обратиться к национальной федерации или другой антидопинговой организации, которая имеет полномочия проводить обработку результатов в случае совершения нарушения антидопингового правила в рамках Правила 37.2, с просьбой рассмотреть возможность сокращения срока лишения допуска в

свете Антидопинговых Правил 2015 года. Такая просьба должна быть подана до истечения периода лишения допуска. Решение, принятое национальной федерацией или другой антидопинговой организацией, может быть обжаловано в соответствии с Правилom 42. Антидопинговые Правила 2015 года не могут применяться к какому то нарушению антидопингового правила, если окончательное решение о факте нарушения антидопингового правила было уже принято, и период лишения допуска уже истек.

3. Многочисленные нарушения, когда первое нарушение произошло до наступления даты вступления в силу: с тем, чтобы дать оценку периоду лишения допуска за второе нарушение в рамках Правила 40.8, когда санкция за первое нарушение была определена на основании Антидопинговых Правил, предшествующих 2015 году, должен быть назначен срок лишения допуска, который был бы назначен, если бы применялись Антидопинговые Правила 2015 года.

ГЛАВА II - МЕДИЦИНСКИЕ ПРАВИЛА

ПРАВИЛО 50

Медицинская организация ИААФ

1. ИААФ должна принципиально действовать в рамках этих медицинских Правил с участием следующих лиц (лица) или органов:
 - (a) Медицинской и Антидопинговой комиссии; и
 - (b) Менеджера по медицинским вопросам.

Медицинская и Антидопинговая комиссия

2. Медицинская и Антидопинговая комиссия назначается как Комиссия под руководством Совета в рамках Статьи 6.11 (j) Конституции для оказания ИААФ консультаций общего характера по всем медицинским вопросам.
3. Медицинская и Антидопинговая комиссия собирается не менее одного раза в год, обычно, в начале каждого календарного года, чтобы рассмотреть медицинскую деятельность ИААФ за последние 12 месяцев и разработать свою программу на год вперед. Медицинская и Антидопинговая комиссия должна оказывать консультации по вопросам медицинского характера на регулярной основе на протяжении всего года, если возникает необходимость.
4. Медицинская и Антидопинговая комиссия отвечает за следующие конкретные задачи в рамках этих Медицинских правил:
 - (a) разработку стратегии или выпуск положений по медицинским вопросам в легкой атлетике;
 - (b) публикацию информации общего характера для практикующих спортивных врачей по вопросам спортивной медицины, имеющей отношение к легкой атлетике;
 - (c) оказание консультаций Совету, где это необходимо, по любым Регламентам, имеющим отношение к медицинским проблемам, возникающим в легкой атлетике;
 - (d) организацию и/или участие в семинарах по вопросам спортивной медицины;
 - (e) разработку рекомендаций и руководства по организации медицинских услуг на международных соревнованиях;
 - (f) публикацию учебных материалов, относящихся к медицинскому обслуживанию в легкой атлетике с тем, чтобы поднять общий уровень осознания вопросов спортивной медицины среди спортсменов и обслуживающего спортсменов персонала;

- (g) рассмотрение любых специфических вопросов спортивной медицины, которые могут возникать в легкой атлетике, и разработку соответствующих рекомендаций по этим вопросам; и
 - (h) связь с МОК и другими соответствующими организациями, занимающимися спортивной медициной.
5. Руководитель Медицинской и Антидопинговой комиссии может передать эти конкретные задачи рабочим группам, если он сочтет это уместным. Принимая такое решение, он может также пригласить внешних экспертов для оказания дополнительной специализированной консультации, которая может потребоваться.

Менеджер по медицинским вопросам

6. Менеджер по медицинским вопросам должен иметь медицинскую квалификацию в рамках Медицинского и Антидопингового департамента и отвечать за следующие вопросы:
- (a) координацию различных задач, возлагаемых Медицинской и Антидопинговой комиссией (или переданным рабочим группам) в рамках этих Медицинских Правил;
 - (b) контроль за выполнением любых принципов, положений, рекомендаций или руководств, которые были определены Медицинской и Антидопинговой комиссией;
 - (c) выполнение административной работы по выдаче разрешений на использование запрещенных препаратов исключительно по медицинским показаниям(TUE)в соответствии с Антидопинговыми регламентами;
 - (d) принятие любых решений по допуску спортсмена, которые могут требоваться в рамках этих Правил; и
 - (e) рассмотрение любых вопросов медицинского характера, которые возникают в процессе деятельности ИААФ.
7. Менеджер по медицинским вопросам может в любое время в ходе своей работы попросить консультацию у руководителя Медицинской и Антидопинговой комиссии или у того человека, чье мнение он сочтет необходимым. Он должен представлять отчет Медицинской комиссии не менее одного раза в год и, если потребуется, то более регулярно.
8. Информация медицинского характера, предоставляемая Медицинским и Антидопинговым отделом в ходе своей деятельности в рамках этих Медицинских правил, должна считаться строго конфиденциальной в со-ответствии с существующими законами о неприкосновенности личной жизни.

ПРАВИЛО 51 **Спортсмены**

-
1. Спортсмены несут ответственность за свое физическое здоровье и за медицинский контроль своего здоровья.
2. Участвуя в международном соревновании, спортсмен освобождает ИААФ

(и ее соответствующие национальные федерации, директоров, сотрудников, служащих, волонтеров, партнеров по контракту или агентов) от любых обязательств в рамках, определенных законом, в отношении любых потерь, травм или ущерба, которые он может испытывать в результате своей при-частности или своего участия в международном соревновании.

ПРАВИЛО 52

Национальные федерации

1. Несмотря на положения вышеизложенного Правила 49, национальная федерация должна предпринять все возможные усилия для того, чтобы гарантировать, что все спортсмены, находящиеся под ее юрисдикцией, пребывали в таком состоянии физического здоровья, который соответствует элитному уровню легкоатлетического соревнования.
2. Каждая национальная федерация должна предпринять все возможные усилия, чтобы гарантировать уместный и постоянный медицинский контроль за своими спортсменами или своими силами, или за счет утвержденной внешней организации. Далее рекомендуется, чтобы национальные федерации организовывали медицинский осмотр до начала выступлений (РРМЕ) для каждого спортсмена, заявленного для участия в международном соревновании, организованном в соответствии с Правилами 1.1 (a) и 1.1 (f), который должен проводиться в форме, рекомендованной Медицинским руководством ИААФ.
3. Каждая национальная федерация должна назначить не менее одного врача команды для медицинского обслуживания спортсменов при подготовке и, если возможно, во время международных соревнований, проводимых в рамках Правил 1.1 (a) и 1.1 (f)/

ПРАВИЛО 53

Медицинские услуги и безопасность на международных соревнованиях

1. Организационные комитеты отвечают за предоставление адекватных медицинских услуг и выполнение соответствующих мер по обеспечению безопасности во время международных соревнований. Требуемые медицинские услуги и обеспечение безопасности могут различаться в соответствии со следующими факторами: объем и характер соревнования, категория и количество участвующих спортсменов, количество обслуживающего персонала и зрителей, уровень здравоохранения в стране, где проводится соревнование, и существующие условия окружающей среды (климат, высота над уровнем моря...).
2. Медицинская и Антидопинговая Комиссия должна выпустить и постоянно обновлять практическое руководство для оказания помощи Организационным комитетам в обеспечении адекватных медицинских услуг и принятии соответствующих мер по обеспечению безопасности на международных соревнованиях.

3. Для определенных видов легкой атлетики (пробеги, спортивная ходьба) могут требоваться конкретные медицинские услуги и меры безопасности в рамках этих Правил.
4. Медицинские услуги и меры безопасности, которые обеспечиваются на международных соревнованиях, должны как минимум включать следующие:
 - (а) медицинскую помощь общего характера для спортсменов и аккредитованных лиц в основном месте проведения соревнования и в местах размещения спортсменов;
 - (б) первую медицинскую и экстренную помощь для спортсменов, сотрудников, волонтеров, представителей СМИ и зрителей в основном месте проведения соревнования;
 - (с) контроль за обеспечением безопасности;
 - (d) координацию планов действий в критической ситуации и плана по эвакуации;
 - (е) координацию любых специальных необходимых медицинских услуг.
5. Для каждого международного соревнования, организованного в соответствии с правилом 1.1 (а), Организационный комитет должен назначить Директора по медицинским вопросам для подготовки и координации медицинских услуг и требований по безопасности во время соревнования. Менеджер по медицинским вопросам должен быть связным лицом между ИААФ и Организационным комитетом во всем вопросам, касающимся медицины и безопасности.
6. На международных соревнованиях, организованных в соответствии с Правилем 1.1 (а), ИААФ должна также назначить Медицинского делегата, который в соответствии с Правилем 113 должен контролировать адекватность помещений для медицинского осмотра, лечения и оказания экстренной помощи в том месте, где проводится соревнование, и организацию медицинской помощи в местах размещения спортсменов.

**ГЛАВА 4:
РАЗНОГЛАСИЯ и ДИСЦИПЛИНАРНЫЕ
ПРОЦЕДУРЫ**

ГЛАВА 4: РАЗНОГЛАСИЯ И ДИСЦИПЛИНАРНЫЕ ПРОЦЕДУРЫ

ПРАВИЛО 60 Разногласия и дисциплинарные процедуры

Общие положения

1. Если в Правиле 60.2 или в любом другом Правиле или Регламенте не указано по другому, все разногласия, возникающие в рамках этих Правил, будут решаться, **а все дисциплинарные процедуры выполняться** в соответствии с положениями, изложенными ниже.
2. Следующие вопросы исключаются из Положений о разногласиях **и дисциплинарных мерах**, изложенных в данном Правиле 60:
 - (a) любые разногласия, вытекающие из решений, принятых в соответствии с Антидопинговыми Правилами, изложенными в Главе 3, включая без ограничения разногласия, возникшие в результате нарушения Антидопинговых Правил. Эти разногласия должны разрешаться в соответствии с процедурами, изложенными в Правиле 42;
 - (b) любые нарушения, касающиеся заключения пари, или другие антикоррупционные нарушения, изложенные в Главе 1, должны **рассматриваться** Комиссией по этике ИААФ в соответствии с Кодексом этики, включая Приложения, из него вытекающие;
 - (c) **любое другое предполагаемое нарушение Кодекса этики, должно рассматриваться в соответствии с Кодексом этики, включая Приложения из него вытекающие;**
 - (d) все протесты, поданные до начала соревнования, относительно статуса спортсмена для участия в соревновании. В соответствии с Правилем 146.1 решение Технического делегата (делегатов) в таких случаях может быть опротестовано Апелляционным жюри. Решение Апелляционного жюри (или Технического делегата (делегатов) в отсутствие Апелляционного жюри или если апелляция в жюри не подается) является окончательным и не подлежит дальнейшей апелляции, включая апелляцию в CAS. Если вопрос не разрешается удовлетворительно до начала соревнования, и спортсмену разрешается участвовать в соревновании, в то время как «подан протест», дело передается на рассмотрение Совета ИААФ, чье решение будет окончательным и не подлежащим дальнейшей апелляции, включая апелляцию в CAS;
 - (e) любые протесты или другие разногласия, возникающие по ходу соревнования, включая, без ограничения, протесты относительно результата или проведения соревнования. В соответствии с Правилем 146.3 в таких случаях решение Рефери может быть оспорено Апелляционным жюри. Решение Апелляционного жюри (или Рефери в отсутствие Апелляционного жюри, или если апелляция в жюри не подается) является оконча-

тельным и не подлежит дальнейшей апелляции, включая апелляцию в CAS, и

Разногласия и дисциплинарные процедуры, затрагивающие спортсменов, персонал, обслуживающий спортсменов, и других лиц

3. Каждая национальная федерация должна включить в свою конституцию положение о том, что если в конкретном правиле или регламенте не указано по-другому, все разногласия и **дисциплинарные процедуры**, затрагивающие спортсменов, персонал, обслуживающий спортсменов, или других лиц, находящихся в юрисдикции этой национальной федерации, должны представляться для заслушивания соответствующему органу, созданному или уполномоченному национальной федерацией. При организации такого заслушивания должны соблюдаться следующие принципы: заслушивание должно быть организовано своевременно, перед честным и беспристрастным органом, должно быть соблюдено право человека на своевременную и честную информацию об обвинении, выдвинутом против него, право на представление доказательства, включая право на вызов и опрос свидетелей, право на то, чтобы интересы обвиняемого представлял адвокат, на использование услуг переводчика (за счет подающего апелляцию) и право на получение в письменном виде своевременной и обоснованной информации о принятом решении.
4. В случае якобы имевшего место нарушения, которое повлечет за собой дисциплинарные меры в отношении виновного в соответствии с Главой 2, применяются следующие процедуры:
 - (а) Обвинение должно быть выдвинуто в письменной форме и направлено национальной федерации, членом которой является спортсмен, персонал, обслуживающий спортсменов, или другое лицо (или которые согласились подчиняться ее правилам). После этого национальная федерация должна своевременно организовать расследование по фактам данного случая.
 - (б) Если после такого расследования национальная федерация сочтет, что имеются доказательства в поддержку обвинения, национальная федерация должна немедленно сообщить спортсмену, персоналу, обслуживающему спортсмена, или другому лицу о выдвигаемом против них обвинении и их праве на заслушивание до того, как будет принято решение. Если после такого расследования национальная федерация сочтет, что доказательств недостаточно, чтобы предъявить обвинение спортсмену, персоналу, обслуживающего спортсмена, или другому лицу, то национальная федерация должна немедленно уведомить ИААФ об этом факте и представить в письменном виде обоснование своего решения не продолжать дело.
 - (с) Если установлено, что совершено нарушение, которое повлечет за собой

дисциплинарные меры в отношении виновного в соответствии с Главой 2, то спортсмен, персонал, обслуживающий спортсмена, или другое лицо обязаны представить письменное объяснение в отношении якобы имевшего место нарушения обычно не позднее, чем через 7 дней после получения уведомления при обычных обстоятельствах. Если за это время не получено объяснение в отношении якобы имевшего место нарушения, или объяснение неадекватное, то спортсмен, персонал, обслуживающий спортсмена, или другое лицо могут быть временно отстранены от участия в соревнованиях соответствующей национальной федерацией при условии, что резолюция, принятая по этому делу, и информация о любом таком отстранении будет немедленно доведена до сведения ИААФ. Если национальная федерация не вынесла санкцию о временном отстранении, ИААФ может сама временно отстранить от соревнования. Решение о вынесении санкции о временном отстранении не может быть оспорено, но спортсмен, персонал, обслуживающий спортсмена, или другое лицо имеют право на ускоренное заслушивание в полном объеме перед соответствующим органом своей национальной федерации, проводящим заслушивание в соответствии с Правилем 60.4 (е).

- (d) Если после получения уведомления об обвинении спортсмен, персонал, обслуживающий спортсмена, или другое лицо не подтверждают письменно национальной федерации или другому соответствующему органу в течение 14 дней после получения уведомления, что они хотят, чтобы было организовано заслушивание, они лишаются своего права на заслушивание, и будет считаться, что они согласны с тем, что они совершили нарушение соответствующего положения Правил.
- (e) Если спортсмен, персонал, обслуживающий спортсмена, или другое лицо подтверждают, что они хотят, чтобы было организовано заслушивание, лицу, обвиняемому в предполагаемом нарушении, должны быть предоставлены все доказательства, и заслушивание с соблюдением принципов, изложенных в Правиле 60.3, должно быть проведено в период не более 2 месяцев после уведомления об обвинении. Национальная федерация должна как можно скорее проинформировать ИААФ о дате заслушивания, и ИААФ должно иметь право при-сутствовать на заслушивании в качестве наблюдателя. Присутствие представителя ИААФ на заслушивании в качестве наблюдателя или ее участие каким - то образом в деле не должно влиять на право ИААФ на подачу апелляции в CAS в соответствии с Правилами 60.13 и 60.15-16.
- (f) Если соответствующий орган национальной федерации, проводящий заслушивание, принимает решение после представления доказательств о том, что спортсмен, персонал, обслуживающий спортсмена, или другое лицо нарушили соответствующее правило или регламент, этот орган объявляет это лицо лишенным права допуска на участие в международных и местных соревнованиях на период, установленный инструкциями, разработанными Советом, или наложить другие уместные санкции, утвержденные Советом. Если спортсмен, персонал, обслуживающий спор-

тсмена, или другое лицо отказались от своего права на заслушивание, то национальная федерация объявляет конкретное лицо лишенным права допуска к участию в международных и местных соревнованиях на период, установленный инструкциями, разработанными Советом, или наложить другие уместные санкции, утвержденные Советом. В отсутствие таких инструкций или других санкций, утвержденных Советом, соответствующий орган, проводящий заслушивание, или национальная федерация, что более уместно, должны определить соответствующий период времени, на который данное лицо лишается права допуска, или другую санкцию.

- (g) Национальная федерация должна проинформировать ИААФ в письменной форме о принятом решении в течение 5 рабочих дней после принятия решения и направить в ИААФ копию письменного обоснования данного решения.
5. Если национальная федерация передает право на организацию заслушивания другому органу, комитету или суду (как в рамках федерации, так и вне ее), или если по какой-либо другой причине любой национальный орган, комитет или суд, действующий вне национальной федерации, отвечающий за организацию заслушивания спортсмена, персонала, обслуживающего спортсменов, или другого лица в рамках этих Правил, решение этого органа, комитета или суда применяется в рамках Правила 60 и является решением национальной федерации, а фраза «Национальная федерация», используемая в этом Правиле, будет истолкована именно таким образом.

Разногласия между национальной федерацией и ИААФ

6. Каждая национальная федерация должна включить в свою конституцию положение о том, что если в конкретном Правиле или Регламенте не указано по-другому, все разногласия, возникающие между национальной федерацией и ИААФ, должны передаваться на рассмотрение Совета. Совет должен определить процедуру для вынесения окончательного решения в зависимости от обстоятельств конкретного случая.
7. В случае, если ИААФ намеревается отстранить национальную федерацию за нарушение Правил, национальной федерации должно быть заранее направлено уведомление в письменной форме о причинах отстранения, и ей должна быть дана разумная возможность на заслушивание по этому вопросу в соответствии с процедурами, изложенными в Статье 14.10 Конституции.

Разногласия между национальными федерациями

8. Каждая национальная федерация должна включить в свою конституцию положение о том, что все разногласия между национальными федерациями должны представляться на рассмотрение Совета. Совет должен определить процедуру для вынесения окончательного решения в зависимости от обстоятельств конкретного случая.

Апелляции по решениям, принятым в рамках Правила 60.4

9. Все решения, принятые в рамках Правила 60.4, могут быть обжалованы в соответствии с положениями, изложенными ниже. Все такие решения должны оставаться в силе во время подачи апелляции, если только не определено иначе (см. Правило 60.21).
10. Ниже приводится далеко не полный список примеров решений, по которым может быть подана апелляция в рамках Правила 60.4:
 - (a) Если национальная федерация приняла решение о том, что спортсмен, персонал, обслуживающий спортсменов, или другое лицо совершили нарушение в рамках Главы 2.
 - (b) Если национальная федерация приняла решение о том, что спортсмен, персонал, обслуживающий спортсменов, или другое лицо не совершали нарушения в рамках Главы 2.
 - (c) Если национальная федерация приняла решение о том, что спортсмен, персонал, обслуживающий спортсмена, или другое лицо совершили нарушении Правил, но национальная федерация не вынесла санкцию в соответствии с инструкциями, утвержденными Советом.
 - (d) Если национальная федерация считает, что доказательств в поддержку обвинения о нарушении Правил спортсменом, персоналом, обслуживающим спортсменов, или другим лицом.
 - (e) Если национальная федерация провела заслушивание в соответствии с Правилем 60.4, а спортсмен, персонал, обслуживающий спортсмена, или другое лицо считают, что в ходе проведения заслушивания или вынесения заключения национальная федерация вела себя неправильно, или каким - то другим образом пришла к ошибочным заключениям.
 - (f) Если национальная федерация провела заслушивание в соответствии с Правилем 60.4, а ИААФ считает, что в ходе его проведения или вынесения заключения национальная федерация вела себя неправильно, или каким - то другим образом пришла к ошибочным заключениям.
11. В случаях, затрагивающих спортсменов международного уровня (или их обслуживающий персонал), решение соответствующего органа национальной федерации может быть оспорено исключительно в CAS в соответствии с положениями Правил 60.22 - 60.27.
12. В случаях, которые не касаются спортсменов международного уровня (или их обслуживающий персонал), решение соответствующего органа национальной федерации может быть оспорено в апелляционном национальном органе в соответствии с правилами национальной федерации (если только не применяется Правило 60.16). Каждая национальная федерация должна утвердить процедуру апелляции на национальном уровне, которая соблюдает следующие принципы: своевременное заслушивание перед честным, беспристрастным и независимым органом, право быть представленным юристом и

переводчиком (за счет подающего апелляцию) и принятие своевременного и обоснованного решения в письменной форме. Решение национального апелляционного органа может быть оспорено в CAS в соответствии с Правилom 60.15.

Стороны, имеющие право подать апелляцию

13. В любом случае, касающемся спортсменов международного уровня (или обслуживающий их персонал), следующим сторонам дается право подавать апелляцию в CAS:

- (a) спортсмену или другому лицу, которого затрагивает принятое решение;
- (b) второй стороне, которую затрагивает данный случай, в результате которого было принято решение;
- (c) ИААФ; и
- (d) МОК (там, где решение может повлиять на право допуска на Олимпийские Игры); и

14. В любом случае, который не касается спортсменов международного уровня (или обслуживающий их персонал), стороны, имеющие право подать апелляцию, оспаривающую решение, в национальный апелляционный орган, определяются правилами национальной федерации, но как минимум должны включать:

- (a) спортсмена или другое лицо, которого затрагивает принятое решение;
- (b) вторую сторону, которую затрагивает принятое решение;
- (c) национальную федерацию.

ИААФ не имеет права подать апелляцию в национальный апелляционный орган, но должна иметь право присутствовать в качестве наблюдателя на любом заслушивании, проводимом национальным органом. Присутствие ИААФ на заслушивании в качестве наблюдателя не должно влиять на ее право подать апелляцию в CAS в соответствии с Правилom 60.15 в отношении решения, принятого национальным органом.

15. В любом случае, который не касается спортсменов международного уровня (или обслуживающий их персонал), следующие стороны должны иметь право подать апелляцию в CAS в отношении решения, принятого национальным органом:

- (a) ИААФ; и
- (b) МОК (там, где решение может повлиять на право допуска на Олимпийские игры).

16. В любом случае, который не касается спортсменов международного уровня или обслуживающий их персонал, ИААФ и МОК (там, где решение может повлиять на право допуска на Олимпийские Игры) должны иметь право подавать апелляцию в отношении решения, принятого соответствующим органом национальной федерации, напрямую в CAS в любом из следующих случаев:

- (a) национальная федерация не имеет действующей процедуры апелляции на национальном уровне;

- (б) апелляция не подавалась в национальный апелляционный орган федерации ни одной из сторон, упомянутой в Правиле 60.14;
 - (с) правила национальной федерации предусматривают такую процедуру.
17. Любая из сторон, подающая апелляцию в рамках этих Правил, имеет право на получение помощи от CAS касательно получения всей соответствующей информации от того органа, чье решение оспаривается, и эта информация должна быть предоставлена, если CAS даст соответствующие указания.

Ответчики в случае апелляции, поданной в CAS

18. Как правило, ответчиком в случае апелляции в CAS в соответствии с этими Правилами является сторона, которая приняла решение, повлекшее за собой апелляцию. Если национальная федерация передала полномочия на проведение слушания в рамках этих Правил другому органу, комитету или суду в соответствии с Правилем 60.5, ответчиком по апелляции против принятого решения является национальная федерация.
19. Если ИААФ является истцом в любой апелляции, поданной в CAS, она должна иметь право присоединиться в качестве дополнительного ответчика (ответчиков) к апелляции, поданной другими сторонами, если она сочтет это нужным, включая спортсмена, персонал, обслуживающий спортсмена, или другое лицо, которых это решение может затронуть.
20. В любом случае, если ИААФ не является одной из сторон, подавшей апелляцию в CAS, тем не менее, она может участвовать в качестве полноправной стороны в апелляции, если сочтет это уместным. Если ИААФ примет решение о своем участии, и статус ИААФ в этой апелляции приравнен к статусу ответчика вместе с другими ответчиками, то ИААФ имеет право совместно назначить арбитра, наделенного правами ответчика в этой апелляции. Если возникает разногласие в отношении того, кто же будет назначенным арбитром, то выбору ИААФ отдается предпочтение.

Обжалование решений ИААФ в CAS

21. Решение, принятое ИААФ о том, подавать ли апелляцию в CAS (или должна ли ИААФ участвовать как отдельная сторона в апелляции в CAS в соответствии с Правилем 60.20), принимается Советом или тем, кому он передает свои полномочия. Совет или его уполномоченный должен, где это возможно, одновременно определить, может ли быть спортсмен отстранен в ожидании решения CAS.

Апелляция в CAS

22. Если Совет не принял другого решения, истцу дается 30 дней, считая от даты получения письменного обоснования решения (если предполагаемым истцом по апелляции является ИААФ - то на английском или французском языке), чтобы подать апелляцию в CAS, или считая от последнего дня, когда решение могло быть оспорено в национальном апелляционном органе в соответ-

ствии с Правилем 60.14. Если ИААФ не является истцом, то во время подачи апелляции в CAS истец должен направить копию своего искового заявления в ИААФ. В течение 15 дней после истечения срока подачи апелляции, апеллянт должен подать короткую версию апелляции в CAS, и в течение тридцати (30) дней после получения короткой версии апелляции, ответчик должен направить свой ответ в CAS.

23. Все апелляции в CAS должны проводиться в форме повторного заслушивания по проблемным вопросам, и представители CAS должны иметь возможность заменить своим решением решение соответствующего судебного органа национальной федерации, если они считают, что решение соответствующего судебного органа национальной федерации является ошибочным или процедурно неверным. В любом случае представители CAS могут добавить или увеличить санкцию, которая была вынесена в оспариваемом решении.
24. Во всех апелляциях, поданных в CAS, касающихся ИААФ, CAS и представители CAS должны руководствоваться Конституцией ИААФ, Правилами и Регламентами. В случае любого разногласия между действующими в настоящее время Правилами CAS и Конституцией, Правилами и Регламентами ИААФ, предпочтение отдается последним.
25. Во всех апелляциях, поданных в CAS и касающихся ИААФ, закон княжества Монако является главенствующим, и арбитраж проводится на английском языке, если только стороны не договорились по-другому.
26. Представители CAS могут в соответствующих случаях присудить выплату или частичную выплату расходов, понесенных в связи с апелляцией в CAS, какой-то из сторон.
27. Решение CAS является окончательным и обязательным для всех сторон и национальных федераций. Обжалование решений CAS не допускается. Решение CAS вступает в силу немедленно, и все национальные федерации должны принять все необходимые меры, чтобы обеспечить его выполнение. Генеральный секретарь должен направить в своем очередном послании всем национальным федерациям информацию о случае, обжалованном в CAS, и решении, принятом CAS.

ЧАСТЬ 5
ТЕХНИЧЕСКИЕ ПРАВИЛА

Часть 5 ТЕХНИЧЕСКИЕ ПРАВИЛА

ПРАВИЛО 100 Общие положения

Все международные соревнования, перечисленные в Правиле 1.1, проводятся в соответствии с Правилами ИААФ, и это должно подчеркиваться в объявлениях, рекламной продукции, программах и других печатных материалах.

На всех соревнованиях, за исключением чемпионатов мира и Олимпийских игр, виды легкой атлетики могут проводиться в формате, отличном от формата Технических Правил соревнований ИААФ, но в любом случае, не должны применяться правила, предоставляющие спортсменам больше прав и возможностей, чем по существующим Правилам ИААФ. Данные форматы проведения соревнований определяются или утверждаются соответствующими органами, обладающими правами контроля над соревнованиями.

Примечание: рекомендуется, чтобы национальные федерации применяли Правила ИААФ при проведении своих соревнований по легкой атлетике.

ГЛАВА I ОФИЦИАЛЬНЫЕ ЛИЦА

ПРАВИЛО 110 Международные официальные лица

На соревнования, проводимые в соответствии с Правилем 1.1 (a), (b), (c), (f) назначаются следующие международные официальные лица:

- (a) Организационный делегат (делегаты);
- (b) Технический делегат (делегаты);
- (c) Медицинский делегат;
- (d) Делегат по допинг-контролю;
- (e) Международные технические официальные лица/международные судьи по кроссу, бегу по шоссе, горному бегу **и бегу по сильно пересеченной местности и бездорожью (трейл-кроссу)**;
- (f) Международные судьи по спортивной ходьбе;
- (g) Международный измеритель трассы;
- (h) Международный стартер;
- (i) Международный судья на фотофинише;
- (j) Апелляционное жюри.

Количество официальных лиц, назначаемых в каждой категории, как, когда и кем они будут назначены - должно быть указано в действующих Технических регламентах соревнований ИААФ (или континентальной Ассоциации).

На соревнования, проводимые в соответствии с Правилем 1.1 (a) и (e), ИААФ может назначить комиссара по рекламе. На соревнования, проводимые в соответствии с Правилем 1.1 (c), (f) и (j), подобные назначения проводятся соответствующими

щей континентальной ассоциацией; на соревнования в соответствии с Правилom 1.1 (b) — соответствующим органом, и на соревнования, проводимые в соответствии с Правилom 1.1 (d), (h), (i) — соответствующей национальной федерацией.

Примечание (i): международные официальные лица должны носить отличительные знаки.

Примечание (ii) международные судьи в соответствии с вышеуказанными пунктами (e) - (i), могут быть классифицированы как судьи ИААФ и континентальные судьи согласно действующей политике ИААФ.

Транспортные расходы по поездке и расходы по питанию/размещению каждого официального лица, назначенного ИААФ или Континентальной Ассоциацией в соответствии с данным Правилom или Правилom 3.2, должны быть оплачены организатором соревнования согласно соответствующему Регламенту.

ПРАВИЛО 111

Организационные делегаты

Организационные делегаты осуществляют постоянную тесную связь с Организационным комитетом и регулярно отчитываются перед Советом ИААФ (или Советом Континентальной Ассоциации или другим соответствующим руководящим органом). При необходимости они занимаются вопросами, касающимися обязанностей и финансовой ответственности федерации-организатора и Организационного комитета. Они должны сотрудничать с Техническим делегатом (делегатами).

ПРАВИЛО 112

Технические делегаты

Технические делегаты вместе с Организационным комитетом, который должен оказывать им всю необходимую помощь, отвечают за обеспечение полного соответствия всей технической организации соревнований Техническим Правилам ИААФ и Руководству ИААФ по легкоатлетическим сооружениям.

Технические делегаты должны представить соответствующие письменные отчеты о подготовке к соревнованию и сотрудничать с Организационным делегатом (делегатами).

Кроме того, Технические делегаты обязаны:

- (a) представить в соответствующую организацию предложения по расписанию соревнований и заявочным нормативам.
- (b) определить список снарядов, которые будут использованы, и информацию о том, смогут ли спортсмены использовать свои собственные снаряды или те, которые будут предоставлены поставщиком.
- (c) проследить за тем, чтобы Технические регламенты были направлены всем участвующим федерациям заблаговременно до начала соревнования.
- (d) отвечать за всю другую техническую подготовку, необходимую для проведения легкоатлетических соревнований.
- (e) контролировать подачу заявок и иметь право отклонять их по техниче-

ским причинам или в соответствии с Правилom 146.1. (Отклонения по другим, а не по техническим, причинам могут быть произведены на основании решения Совета ИААФ или Совета континентальной ассоциации **или соответствующего руководящего органа**).

- (f) определить квалификационные нормативы в технических видах и основу для формирования предварительных кругов в беговых видах.
- (g) организовывать предварительные круги и группы для соревнований по многоборьям.
- (h) председательствовать на техническом совещании на соревнованиях, проводимых в соответствии с Правилами 1.1(a), (b), (c) и (f), и проводить инструктаж для технических официальных лиц.

ПРАВИЛО 113

Медицинский делегат

Медицинский делегат имеет максимальные полномочия во всех вопросах медицинского характера. Он отвечает за то, чтобы в местах проведения соревнований соблюдались все необходимые условия для проведения медицинского осмотра, лечения и оказания неотложной помощи, а спортсмены могли получить медицинскую помощь и в местах проживания.

ПРАВИЛО 114

Делегат по допинг-контролю

Делегат по допинг-контролю должен осуществлять связь с Организационным комитетом для обеспечения должных условий проведения допинг-контроля. Он отвечает за все вопросы, относящиеся к процедуре допинг-контроля.

ПРАВИЛО 115

Международные технические официальные лица (ITOs) и международные судьи по кроссу, бегу по шоссе, горному бегу и бегу по сильно пересеченной местности и бездорожью (трейл-кросс) (ICROs)

1. Технические делегаты должны назначить одного старшего ITO из числа утвержденных ITO, если он не был назначен предварительно соответствующим органом.
Там, где это возможно, старший ITO, **совместно с Техническими делегатами**, должен назначить, по крайней мере, одного **ITO на каждый вид программы. ITO должен быть (исполнять обязанности) Рефери вида, на который его/ее назначили**.
2. Во время проведения соревнований по кроссу, бегу по шоссе, горному бегу **и бегу по сильно пересеченной местности и бездорожью (трейл-кросс)** назначенные международные судьи ICROs должны обеспечивать всю необходимую поддержку организаторам соревнований. ICROs должны присут-

ствовать на протяжении всего соревнования по виду, на который они были назначены, и следить за тем, чтобы проведение соревнований полностью соответствовало Техническим Правилам ИААФ, Техническому регламенту соревнований и соответствующим решениям, принятым Техническими делегатами.

ПРАВИЛО 116

Международные судьи по спортивной ходьбе

Судьи по спортивной ходьбе, назначенные на все международные соревнования, проводимые в соответствии с Правилom 1.1 (а), должны быть Международными судьями ИААФ по спортивной ходьбе.

Примечание: судьи по спортивной ходьбе, назначаемые на соревнование в соответствии с Правилom 1.1(b),(c),(e),(f),(g),(j), должны быть судьями по спортивной ходьбе категории ИААФ или континентального уровня.

ПРАВИЛО 117

Международный измеритель трассы

На соревнованиях, проводимых в соответствии с Правилom 1.1 полностью или частично вне стадиона, должен быть назначен международный измеритель трассы для проверки трассы.

Назначенный измеритель трассы должен быть членом группы международных измерителей трассы ИААФ/АИМС (категории «А» или «В»).

Трасса должна быть измерена заблаговременно до проведения соревнования.

Измеритель должен проверить и сертифицировать трассу, если он сочтет, что она соответствует Правилам ИААФ для соревнований, проводимых по шоссе (Правила 240.2 и 240.3 и соответствующие примечания).

Он должен сотрудничать с Организационным комитетом по вопросам подготовки трассы и присутствовать при проведении соревнования, чтобы убедиться, что трасса, по которой бегут/ идут спортсмены, является той самой трассой, которая была измерена и утверждена. Он должен передать соответствующий сертификат Техническому делегату (делегатам).

ПРАВИЛО 118

Международный стартер и Международный судья на фотофинише

На всех соревнованиях, проводимых в соответствии с Правилom 1.1 (а), (b), (c), (f) на стадионе, Международный стартер и Международный судья на фотофинише должны назначаться ИААФ, континентальной ассоциацией или **другим руководящим органом соответственно.**

Международный стартер должен давать старт в беговых видах и выполнять дру-

гие обязанности, определенные ему Техническим делегатом (делегатами).

Международный судья на фотофинише должен руководить всеми операциями на фотофинише **и исполнять обязанности Старшего судьи фотофиниша.**

ПРАВИЛО 119

Апелляционное жюри

На все соревнования, проводимые в соответствии с Правилom 1.1 (a), (b), (c), (f) назначается Апелляционное жюри, состоящее обычно из трех, пяти или семи человек. Один из членов жюри должен выполнять обязанности председателя, другой — секретаря. Когда это целесообразно, секретарь может не входить в состав жюри.

В случаях, когда протест подан в соответствии с Правилom 230, по крайней мере один из членов жюри должен быть действующим международным судьей по спортивной ходьбе категории ИААФ или континентальной категории.

Члены Апелляционного жюри не должны присутствовать во время обсуждения протестов, которые прямо или косвенно затрагивают интересы спортсменов, представляющих ту же национальную федерацию, к которой относится член жюри.

Председатель жюри должен попросить любого члена жюри, которого затрагивает данное Правило, покинуть комнату совещаний, если данный член жюри не сделал этого сам.

ИААФ или другая организация, осуществляющая контроль над соревнованиями, должна назначить одного или более дополнительных членов жюри для замены любого члена жюри, который не может участвовать в рассмотрении протеста.

Жюри может быть таким же образом назначено и на другие соревнования, если организаторы считают это желательным или необходимым в интересах успешного проведения соревнований.

В основные функции жюри входит рассмотрение всех протестов, в соответствии с Правилom 146, и вопросов, которые возникают в ходе соревнований и передаются на рассмотрение жюри для принятия решения.

ПРАВИЛО 120

Судьи соревнований

Организационный комитет соревнований должен назначить всех судей в соответствии с Правилами национальной федерации страны, в которой проводятся соревнования. Если это соревнования, проводимые в соответствии с Правилom 1.1 (a), (b), (c), (f), то судьи должны быть назначены в соответствии с Правилами и процедурами соответствующей международной организации.

Нижеследующий список включает номенклатуру судей, необходимых для прове-

дения крупных международных соревнований. Однако Организационный комитет может варьировать этот список применительно к местным условиям.

ГЛАВНАЯ СУДЕЙСКАЯ КОЛЛЕГИЯ

- Один Директор соревнования
- Один Менеджер соревнований и необходимое количество помощников
- Один Технический менеджер
- Один Менеджер, отвечающий за презентацию соревнований

СУДЕЙСКАЯ КОЛЛЕГИЯ

- Один (или несколько) Рефери, отвечающий за комнату (место) сбора и регистрации участников
- Один (или несколько) Рефери по беговым видам
- Один (или несколько) Рефери по техническим видам
- Один (или несколько) Рефери по многоборью
- Один (или несколько) Рефери по видам, проводимым вне стадиона
- **Один (или несколько) Рефери видеозаписи для Апелляционного жюри**
- Один старший судья и соответствующее количество судей по беговым видам
- Один старший судья и соответствующее количество судей на каждый технический вид
- Один старший судья, соответствующее число помощников и пять судей на каждый из видов спортивной ходьбы, проводимых на стадионе
- Один старший судья, соответствующее число помощников и восемь судей на каждый из видов спортивной ходьбы, проводимых вне стадиона
- Другие судьи по спортивной ходьбе — по необходимости, включая секретарей, операторов, отвечающих за табло предупреждений и т.п.
- Один старший судья на дистанции и соответствующее количество судей на дистанции
- Один старший хронометрист и соответствующее количество хронометристов
- Один старший судья на фотофинише и соответствующее количество помощников.
- Один старший судья транспондерной системы и соответствующее количество помощников.
- Один координатор старта и соответствующее количество стартеров и судей, отвечающих за возврат спортсменов при фальстарте
- Один помощник стартера (или несколько помощников)
- Один старший счетчик кругов и соответствующее количество счетчиков кругов
- Один секретарь соревнования и несколько помощников
- Один Менеджер Технического информационного центра (ТИС) и соответствующее количество помощников
- Один старший комендант соревнования и несколько комендантов
- Один оператор по измерению скорости ветра (или несколько операторов)

- **Один Старший судья — измеритель (научное оборудование) и соответствующее количество помощников**
- Один старший судья и соответствующее число судей, отвечающих за комнату сбора и регистрации участников

ДОПОЛНИТЕЛЬНЫЕ СУДЬИ

- Один или несколько информаторов
- Один или несколько статистиков
- Один комиссар по рекламе
- Один официальный измеритель
- Один или несколько врачей
- Вспомогательный персонал для спортсменов, официальных лиц и представителей СМИ

Рефери и старшие судьи должны носить отличительные нарукавные повязки или знаки.

Если это необходимо, могут быть назначены помощники. Однако нужно принимать меры, чтобы соревновательная зона была, по возможности, свободна от судей **и другого персонала соревнований.**

Если проводятся соревнования среди женщин, по возможности, должна назначаться врач-женщина.

ПРАВИЛО 121

Директор соревнования

Директор соревнования должен планировать техническую организацию соревнования вместе с Техническими делегатами, обеспечивать выполнение этого плана и разрешать, совместно с Техническим делегатом (делегатами), все технические проблемы.

Он должен направлять все действия участников соревнований и, при посредстве системы связи, быть в контакте с ключевыми судьями.

ПРАВИЛО 122

Менеджер соревнований

Менеджер отвечает за правильное проведение соревнований. Он должен проверить, чтобы все судьи прибыли на места для выполнения своих обязанностей, назначить запасных, если это необходимо, и иметь полномочия отстранять от выполнения обязанностей любого судью, который не соблюдает Правила. В сотрудничестве с комендантом соревнований он должен контролировать, чтобы в соревновательной зоне находились только те лица, которым разрешен проход в эту зону.

Примечание: на соревнованиях продолжительностью более 4-х часов или более одного дня рекомендуется, чтобы у Менеджера было соответствующее число помощников.

ПРАВИЛО 123

Технический менеджер

Технический менеджер отвечает:

- (a) за то, чтобы дорожки, зоны разбега, круги, дуги секторов для метаний, сектора, зоны приземления в технических видах, весь инвентарь и снаряды соответствовали данным Правилам.
- (b) за то, чтобы установка и уборка оборудования и снарядов соответствовали техническому организационному плану соревнования, утверждённому Техническими делегатами.
- (c) за то, чтобы техническая презентация соревнования соответствовала такому плану.
- (d) за то, чтобы проверка и разметка разрешенных к соревнованию личных снарядов соответствовала Правилу 187.2.
- (e) за получение необходимого сертификата в соответствии с Правилем 135 до начала соревнования.

ПРАВИЛО 124

Менеджер, отвечающий за презентацию соревнования/ Управление соревнованиями

Менеджер, отвечающий за презентацию соревнования, должен планировать вместе с Директором соревнования презентацию соревнования и, где это необходимо, с Организационным и Техническим делегатом (делегатами).

Он должен обеспечить выполнение плана, решая любые, имеющие отношение к этому вопросы, вместе с Директором соревнования и соответствующим делегатом (делегатами). Он также должен руководить действиями членов группы презентации/управления соревнования, используя систему связи, чтобы быть в контакте с каждым членом этой группы.

ПРАВИЛО 125

Рефери

1. Один (или более, если это необходимо) Рефери должны назначаться в комнату сбора и регистрации, на беговые виды, на технические виды, на многоборье, а также на беговые виды и спортивную ходьбу, проводимые вне стадиона. **При необходимости один (или более) рефери видеозаписи для апелляционного жюри должен быть назначен на соревнования.** Рефери по беговым видам и видам, проводимым вне стадиона, не имеет права на решение вопросов, которые входят в компетенцию старшего судьи по спортивной ходьбе. **Рефери видеозаписи для апелляционного жюри работает в комнате видеоконтроля и должен быть на связи со всеми рефери видов.**
2. Рефери должны следить за соблюдением Правил (и применяемых Технических регламентов соревнований) и принимать решение по любым вопросам, которые возникают в ходе соревнований (включая зону разминки, место сбо-

ра и регистрации участников, и все процедуры после соревнований, включая церемонию награждения) и не отражены в этих Правилах (или любых изменяемых Технических регламентах соревнований).

В случае дисциплинарных проблем полномочия Рефери комнаты сбора и регистрации участников распространяются от зоны разминки вплоть до места проведения соревнований. Во всех других случаях полномочия имеет Рефери по виду, в котором спортсмен участвует или участвовал.

Рефери по беговым видам и видам, проводимым вне стадиона, должны иметь полномочия принимать решения по определению места спортсмена в соревновании только в том случае, если судьи не могут принять такого решения.

Соответствующий Рефери по беговым видам имеет право принимать решения по любым фактам, относящимся к старту, если он не согласен с решением судей на старте, за исключением случаев, когда дело касается фальстарта, зафиксированного **сертифицированной ИААФ информационной системой старта**, если только по какой-то причине Рефери не станет утверждать, что информация, предоставленная системой, неточна.

Рефери по беговым видам, назначенный для наблюдения за стартом, является Рефери старта.

Рефери не может выполнять функции судьи или судьи на дистанции, но может выполнять любые действия или принимать решение в соответствии с Правилами, основанными на своих собственных наблюдениях.

Примечание: с целью применения данного правила и соответствующих регламентов, включая Рекламный регламент, Церемония награждения может считаться оконченной, когда все связанные с церемонией процедуры (фотографирование, круги почета, взаимодействие со зрителями, т.д.) завершены.

3. Соответствующий Рефери должен проверять все окончательные результаты, рассматривать все спорные вопросы, совместно со старшим судьей-измерителем (научное оборудование), если он назначен - контролировать измерения в случае показа рекордных результатов. По окончании каждого вида протокол должен быть немедленно заполнен, подписан Рефери по данному виду и передан секретарю соревнования.
4. Соответствующий Рефери должен рассматривать любой протест или возражение в отношении проведения соревнований, **включая любой вопрос, возникающий в зоне разминки, месте сбора и регистрации участников, во время всех процедур после соревнований, включая церемонию награждения.**
5. Он должен иметь полномочия предупреждать или отстранять от участия в соревнованиях любого спортсмена, виновного в неспортивном или неприличном поведении **или в соответствии с Правилom 162.5.** Предупреждение может быть сделано спортсмену путем показа ему желтой карточки, а отстранение — красной карточки. Предупреждения и отстранения должны быть зафиксированы в рабочем протоколе.

Все решения, принятые Рефери по поводу предупреждений и отстранений должны передаваться Секретарю соревнований и другим Рефери.

Примечание:

(i) Рефери может при соответствующих обстоятельствах отстранить спортсмена от соревнований сразу без предварительного предупреждения (желтой карточки). См. также Примечание к Правилу 144.2.

(ii) При отстранении спортсмена от соревнований по данному Правилу, если Рефери знает о том, что спортсмен уже получил предупреждение (желтую карточку), то он должен показать спортсмену вторую желтую карточку и немедленно показать красную карточку.

(iii) Если Рефери не имеет информации о первой желтой карточке, показанной спортсмену, то, как только данная информация получена, то действия должны быть такими же как если бы была показана красная карточка, и соответствующий Рефери должен немедленно проинформировать спортсмена или его команду об отстранении.

6. Рефери может пересмотреть решение (независимо от того, было ли оно принято в первой инстанции, или при рассмотрении протеста) на основании любых имеющихся доказательств, при условии, что новое решение все еще может быть применимо. Обычно такой пересмотр возможен только до церемонии награждения в соответствующем виде или любого надлежащего решения Апелляционного жюри.
7. Если, по мнению Рефери, возникли такие обстоятельства, что справедливость требует повторения соревнований или любой части соревнований, он имеет полномочия объявить соревнования или любую его часть недействительной, и они должны быть проведены снова или в тот же день, или в будущем, в зависимости от принятого им решения.
8. Рефери по многоборью имеет полномочия в рамках проведения соревнований по многоборью. В его полномочия так же входит контроль за проведением соревнований по отдельным видам, входящим в программу многоборья.
9. Рефери соревнований по бегу по шоссе должен, по возможности, давать спортсмену предупреждение до дисквалификации (например, в соответствии с Правилем 144, **230.10** или 240.8). В случае протеста на решение Рефери применяется Правило 146.
10. Если спортсмен с ограниченными физическими возможностями участвует в соревновании в соответствии с этими Правилами, то соответствующий Рефери может истолковывать или разрешить отклонение от любого соответствующего Правила (за исключением Правила 144.3), чтобы дать возможность спортсмену соревноваться, при условии, что такое отклонение от правила не даст преимущества этому спортсмену по отношению к другому спортсмену, выступающему в том же соревновании. В случае какого либо сомнения или

разногласия по поводу принятого решения, вопрос передается на рассмотрение апелляционного жюри.

Примечание: это Правило не имеет в виду разрешение участия бегунов, сопровождающих спортсменов, имеющих проблемы со зрением, за исключением случаев, когда это разрешено регламентами конкретного соревнования.

ПРАВИЛО 126

Судьи

Общие положения

1. Старший судья по беговым видам и старший судья по каждому техническому виду (прыжкам и метаниям) координируют работу судей по соответствующему виду. В случае, если это не было сделано ранее соответствующим органом, они должны распределить обязанности среди судей по отдельным видам.

Беговые виды и пробеги

2. Все судьи должны располагаться по одну сторону дорожки или трассы и определять порядок, в котором финишировали спортсмены. Во всех случаях, когда они не могут прийти к единому мнению, вопрос передается Рефери для принятия окончательного решения.

Примечание: Судьи должны располагаться на расстоянии не менее 5 м от дорожки/трассы на одной линии с линией финиша, и им должна быть предоставлена платформа (вышка).

Технические виды

3. Судьи должны контролировать и фиксировать каждую попытку, измерять результат в каждой засчитанной попытке во всех технических видах. В прыжках в высоту и с шестом точные измерения проводятся тогда, когда планка установлена на нужной высоте, особенно при попытке установления рекорда. По крайней мере, двое судей должны вести регистрацию всех попыток, сверяя свои записи по окончании каждого круга соревнований (каждого круга попыток).

Соответствующий судья должен показывать засчитанную или не засчитанную попытку, поднимая соответственно белый или красный флаг.

ПРАВИЛО 127

Судьи на дистанции беговые виды и спортивная ходьба

1. Судьи на дистанции являются помощниками Рефери и не имеют полномочий принимать окончательное решение.
2. Рефери определяет местоположение судей на дистанции таким образом, чтобы они могли наблюдать за соревнованиями с близкого расстояния и в случае ошибки или нарушения Правил (кроме **Правила 230.2**) участником или другим лицом — немедленно направить письменный отчет об этом инциденте Рефери.

3. О любом подобном нарушении Правил должно сообщаться соответствующему Рефери путем поднятия желтого флага или с помощью других надежных средств, утвержденных Техническими делегатами.
4. Для осуществления контроля в зонах передачи эстафетной палочки должно назначаться достаточное количество судей на дистанции.

Примечание 1: Если судья на дистанции заметил, что бегун бежит не по своей дорожке или что передача эстафетной палочки произошла не в зоне передачи, он должен немедленно отметить на дорожке место, где произошло нарушение, используя для этого какой-то пригодный материал или записать информацию о нарушении на листе бумаги или на электронном носителе с указанием места нарушения на схеме.

Примечание 2: Судьи на дистанции должны сообщать Рефери о любом нарушении Правил соревнований, даже если спортсмен или команда в эстафете не закончила соревнования.

ПРАВИЛО 128

Хронометристы, судьи на фотофинише и судьи транспондерной системы

1. При использовании ручного хронометража, исходя из количества спортсменов, участвующих в соревнованиях, должно быть назначено достаточное количество хронометристов. Один из них назначается старшим хронометристом. Старший хронометрист должен распределить обязанности между хронометристами. В случае использования полностью автоматизированной системы хронометража/фотофиниша или транспондерной системы эти хронометристы должны страховать работу систем.
2. Хронометристы, судьи на фотофинише и судьи транспондерной системы должны действовать в соответствии с Правилom 165.
3. При использовании полностью автоматизированной системы хронометража/фотофиниша должен быть назначен старший судьи на фотофинише и соответствующее число его помощников.
4. Если используется транспондерная система хронометража, то назначается старший судья, отвечающий за эту систему, и необходимое количество помощников.

ПРАВИЛО 129

Координатор старта, стартер и судьи, отвечающие за возврат спортсменов

1. Координатор старта должен:
 - (a) Распределить все обязанности между членами группы судей на старте. При проведении соревнований в соответствии с Правилom 1.1 (a) и континентальных чемпионатов и игр, определение видов для Международных стартов является обязанностью Технических делегатов.

- (b) Контролировать выполнение обязанностей каждым членом группы.
 - (c) Информировать стартера после получения соответствующих указаний от директора соревнований о том, что все готово для того, чтобы начать выполнение процедуры старта (например, что хронометристы, судьи и там, где это уместно, судья на фотофинише, судья, отвечающий за транспондерную систему и оператор измерения скорости ветра, готовы к выполнению обязанностей).
 - (d) Выполнять обязанности координатора между техническим персоналом хронометражной компании и судьями.
 - (e) Сохранять все документы, оформленные во время процедуры старта, включая все документы, показывающие время реакции и/или картинки с графиком реакции/ фальстарта, если такие имеются.
 - (f) Обеспечивать выполнение Правила 162.8 с учетом правил 162.7 или 200.8 (с).
2. Стартер должен полностью контролировать действия спортсменов, находящихся на линии старта. Если используется информационная система старта, стартер и/или судья, отвечающий за возврат спортсменов, должны носить наушники для того, чтобы четко слышать любой акустический сигнал, производимый системой в случае возможного фальстарта. (См. Правило 162.6).
3. Стартер должен располагаться таким образом, чтобы визуально полностью контролировать всех бегунов во время процедуры старта.
- Рекомендуется, особенно при старте по отдельным дорожкам, использовать громкоговорители для синхронной передачи команд бегунам и сигналы при старте и при возврате спортсменов для всех в одно и то же время.
- Примечание: стартер должен располагаться таким образом, чтобы вся группа бегунов попадала в узкий угол зрения. На соревнованиях с применением низкого старта он должен располагаться таким образом, чтобы быть уверенным, что все бегуны зафиксировали свои позиции до того, как будет произведен выстрел из пистолета или утвержденного стартового устройства (Такое стартовое устройство называется в правилах «пистолет».) Если на старте по отдельным дорожкам не используются громкоговорители, стартер должен расположиться таким образом, чтобы расстояние между ним и каждым из спортсменов было приблизительно одинаковым. Если, однако, стартер не может занять такую позицию, в этом месте должен быть помещен пистолет, и выстрел производится по электрическому сигналу.*
4. Для помощи старттеру должны быть назначены один или несколько судей, отвечающих за возврат спортсменов.

Примечание: По крайней мере, два таких судьи должны быть в соревнованиях на 200м, 400м, 400м с барьерами, 4x 100м, 4x 200м, комбинированной эстафете, 4x 400м.

5. Каждый судья, отвечающий за возврат спортсменов, должен занять такую позицию, чтобы видеть каждого спортсмена, за которого он отвечает.
6. **Каждый судья, отвечающий за возврат спортсменов, должен вернуть забег при любом нарушении Правил.** После возврата спортсменов или прерванного старта судья должен доложить свои наблюдения старттеру, который принимает решение о том, каким образом и кому должно быть сделано предупреждение или применена дисквалификация. **(См. также Правило 162.6 и 162.9).**
7. Решение о предупреждении и дисквалификации, предусмотренные **Правилом 162.6, 162.7 и 200.8 (с)**, принимается только старттером.
8. **На соревнованиях с применением низкого старта следует использовать сертифицированную ИААФ информационную систему старта (см. также Правило 161.2).**

ПРАВИЛО 130

Помощники стартера

1. Помощники стартера должны проверить, чтобы спортсмены выступали в своем забеге или соревновании, и чтобы их номера были правильно прикреплены.
2. Они должны расположить спортсменов на своих дорожках или стартовых позициях, собрав спортсменов приблизительно на расстоянии 3 м от линии старта. В случае старта группами расположение должно быть таким же, за каждой стартовой линией. Когда это выполнено, они должны подать сигнал старттеру о готовности. Когда дается повторная команда подготовки к старту, помощники стартера снова собирают спортсменов.
3. Помощники стартера отвечают за готовность эстафетных палочек для спортсменов, бегущих первый этап в эстафете.
4. Если стартер дал команду спортсменам занять свои места на старте, помощники должны удостовериться, что соблюдаются Правила 162.3 и 162.4.
5. В случае фальстарта помощник стартера должен действовать в соответствии с **Правилом 162.8.**

ПРАВИЛО 131

Счетчики кругов

1. Счетчики кругов должны вести регистрацию кругов, которые полностью пробежали спортсмены на дистанциях свыше 1500 м. На соревнованиях, особенно от 5000 м и длиннее и в спортивной ходьбе, должно быть назначено определенное число счетчиков кругов под руководством Рефери. Им должны быть даны карточки подсчета кругов, на которых будет регистрироваться время, показанное на каждом круге тем спортсменом, которого они «ведут» (время сообщается официальным хронометристом). Если используется такая система, ни один счетчик кругов не может «вести» больше четырех спортсменов (не больше шести — в спортивной ходьбе). Вместо подсчета кругов вручную может быть использована компьютерная система, при которой у каждого спортсмена будет свой чип/ транспондер.

2. Один из счетчиков кругов должен отвечать за работу табло, установленного на линии финиша, которое показывает количество оставшихся кругов. Это количество должно меняться после каждого круга, когда лидер выбегает на финишную прямую. Кроме того, при необходимости, спортсменам, которых обогнали или могут обогнать, показывается трафарет с указанием количества оставшихся кругов.

О начале последнего круга каждый спортсмен должен быть проинформирован звоном колокола.

ПРАВИЛО 132

Секретарь соревнования и Технический информационный центр (ТИС)

1. Секретарь соревнования должен собрать все протоколы каждого вида программы, которые передаются ему Рефери, старшим хронометристом, старшим судьей на фотофинише **или старшим судьей, отвечающим за систему транспондеров**, и оператором, отвечающим за измерение скорости ветра. Он должен немедленно передать эти результаты информатору, зарегистрировать их и передать протоколы Директору соревнований.

В технических видах, если используется компьютерная система обработки результатов, должен быть обеспечен ввод всех результатов в каждом виде в единую компьютерную систему. Результаты в беговых видах вводятся под руководством старшего судьи на фотофинише. Информатор и Директор соревнования должны иметь доступ к результатам через компьютер.

2. **В тех видах программы, где используются различные спецификации снарядов/оборудования (такие как, вес снарядов или высота барьеров), соответствующие спецификации/ различия должны быть четко обозначены в итоговом протоколе или отдельный итоговый протокол должен быть выпущен для каждой категории.**

3. **В случае если Регламент соревнований, за исключением соревнований, проводимых по Правилу 1.1 (а), разрешает одновременно:**

(а) участие спортсменов, выступающих с помощью других лиц, например, поводырь для бегунов или;

(б) использование механической помощи, которая не разрешена по Правилу 144.3 (d); результаты выступления данных спортсменов должны быть указаны в отдельном протоколе и, по возможности, с указанием классификации в паралимпийском движении.

4. **Следующие стандартные аббревиатуры и символы должны использоваться при создании стартовых и итоговых протоколов, по возможности:**

DNS – не стартовал(а)

DNF – не финишировал(а)

NM – нет ни одной засчитанной попытки

DO – дисквалификация

“O” – засчитанная попытка в прыжках в высоту и с шестом

“X” – незасчитанная попытка в любом техническом виде

“_” – пропущенная попытка в любом техническом виде

г – отказ от дальнейшего участия в соревновании

О – квалификация по месту в следующий круг беговых видов

q – квалификация по времени в следующий круг беговых видов

О – квалификация в следующий круг технических видов при выполнении квалификационного норматива

q – квалификация в следующий круг технических видов без выполнения квалификационного норматива

qR – спортсмен(ка) проходит в следующий круг решением Рефери

qJ – спортсмен(ка) проходит в следующий круг решением Апелляционного жюри

“>” – согнутое колено (в спортивной ходьбе)

“~” – потеря контакта с землей (в спортивной ходьбе)

YC – желтая карточка

YRC – вторая желтая карточка

RC – красная карточка

5. Технический информационный центр (ТИС) должен быть организован на всех соревнованиях, проводимых в соответствии с Правилom 1.1 (a), (b), (c), (f), (g). Также рекомендуется организация подобного центра на других соревнованиях продолжительностью более одного дня. Основные функции ТИС - обеспечить четкую и непрерывную связь между делегациями команд, организационным комитетом, техническими делегатами соревнований, и координировать управление соревнованиями в сфере технических и любых других вопросов, связанных с соревнованиями.

ПРАВИЛО 133

Комендант соревнования

Комендант должен контролировать соревновательную зону и не пропускать на арену никого, кроме судей и спортсменов, которые собрались перед началом соревнования, или других официальных лиц, имеющих право входить и находиться в соревновательной зоне.

ПРАВИЛО 134

Информатор

Информатор должен сообщать зрителям фамилии и, по возможности, номера участников соревнования в каждом виде и всю соответствующую информацию, включающую составы забегов, жеребьевку дорожек или стартовых позиций и промежуточное время. Результаты (место, время, высота, результаты метаний, дистанция и очки) в каждом виде должны быть объявлены как можно быстрее после получения информации.

На соревнованиях, проводимых в соответствии с Правилом 1.1 (а), ИААФ назначает информаторов, дающих информацию на английском и французском языках. Вместе с Менеджером, отвечающим за презентацию соревнования, и под общим руководством Организационного и/или Технического делегата эти назначенные информаторы отвечают за все вопросы дикторского протокола.

ПРАВИЛО 135

Официальный измеритель

Официальный измеритель должен проверить точность разметки и расположения оборудования и инвентаря и до начала соревнования выдать нужные сертификаты Техническому менеджеру.

С целью контроля он должен иметь доступ к планам и чертежам стадиона и последним отчетам по измерению.

ПРАВИЛО 136

Оператор, отвечающий за измерение скорости ветра

Оператор должен зафиксировать скорость ветра в направлении бега в видах, на которые он назначен, записать полученные результаты и передать их секретарю соревнования.

ПРАВИЛО 137

Судья-измеритель (научное оборудование)

Один старший судья-измеритель и один или более помощников назначаются в том случае, если используется электронное или видео дистанционное оборудование или какое-либо другое научное оборудование для измерений.

До начала соревнований он должен встретиться с техническим персоналом и ознакомиться с оборудованием.

До начала каждого вида он должен проконтролировать расположение измерительных приборов, принимая во внимание технические требования, которые были переданы ему производителем и лабораторией, осуществляющей техническую проверку средств измерений.

Для того чтобы убедиться, что оборудование работает правильно, он должен до начала и после окончания вида вместе с судьями и под контролем Рефери проконтролировать ряд измерений, чтобы подтвердить совпадение с результатами, полученными при использовании калиброванной сертифицированной стальной рулетки. Документ о правильном функционировании оборудования (Форма ответственности) должен быть заполнен и подписан всеми, кто участвовал в проверке оборудования, и прикреплен к итоговому протоколу вида.

Во время соревнований он должен постоянно руководить всей работой по измерениям. Он должен доложить Рефери о точности работы оборудования.

ПРАВИЛО 138

Судьи, отвечающие за комнату (место) сбора и регистрации участников

Старший судья, отвечающий за комнату (место) сбора и регистрации участников, должен контролировать переход между разминочной и соревновательной зонами и следить за тем, чтобы спортсмены после проверки в комнате (месте) сбора и регистрации участников были готовы к старту в своем виде в соответствии с расписанием.

Судьи, отвечающие за комнату (место) сбора и регистрации участников, должны проследить, чтобы спортсмены были одеты в национальную или клубную форму, официально утвержденную их национальным руководящим органом, чтобы номера на одежде соответствовали записи в стартовых протоколах и были правильно закреплены, обувь, количество и размер шипов, реклама на одежде и на сумках спортсменов соответствовали Правилам и Техническим регламентам, а в соревновательную зону не проносились неразрешенные предметы.

Судьи должны докладывать о любых возникающих неразрешенных вопросах или проблемах Рефери, отвечающему за комнату сбора и регистрации.

ПРАВИЛО 139

Комиссар по рекламе

Комиссар по рекламе (если такой назначен) должен применять и контролировать выполнение действующих Правил и регламентов по рекламе и отмечать любые неразрешенные вопросы и проблемы по рекламе, возникающие в комнате (месте) сбора и регистрации участников вместе с Рефери, отвечающим за комнату (место) сбора и регистрации.

Глава II - ОБЩИЕ ПРАВИЛА СОРЕВНОВАНИЙ

ПРАВИЛО 140

Спортивное легкоатлетическое сооружение

Любое твердое ровное стандартное покрытие, которое соответствует требованиям Руководства ИААФ «Легкоатлетические сооружения», может быть использовано для беговых и технических видов легкой атлетики.

Соревнования на открытом воздухе, проводимые в соответствии с Правилom 1.1(a), могут проводиться только на спортивных сооружениях, имеющих сертификат легкоатлетического стадиона ИААФ 1 (первого) класса. Рекомендуется, чтобы соревнования, проводимые в соответствии с Правилom 1.1 (b-j) на стадионе, проводились на подобных сооружениях, если они имеются.

В любом случае, спортивные сооружения, предназначенные для проведения соревнований на стадионе в соответствии с Правилom 1.1 (b-j), должны предоставить действующий сертификат ИААФ 2 (второго) класса.

Примечание (i): Руководство ИААФ «Легкоатлетические сооружения» имеется в наличии в офисе ИААФ (или оно может быть распечатано с сайта ИААФ), содержит более подробные и точные требования по планированию и строительству легкоатлетических сооружений, включая диаграммы для измерения и разметки дорожки.

Примечание (ii) действующие стандартные формы, необходимые для сертификации и отчета по измерению сооружений, так же как и описание процедуры сертификации имеются в ИААФ и на сайте ИААФ.

Примечание (iii) данное Правило не относится к соревнованиям по бегу и по спортивной ходьбе, проводимым на шоссе и на кроссовых трассах, на трассах для горного бега и бега по сильно пересеченной местности и бездорожью (см. Правила 230.11, 240.2, 240.3, 250.1-3, и 251.1 и 252.1).

Примечание (iv) для соревнований в помещении см. Правило 211.

ПРАВИЛО 141

Возрастные категории/категории половой принадлежности

Возрастные категории

1. Соревнования, проводимые в соответствии с этими Правилами, могут быть разделены на возрастные категории следующим образом:

Категория до 18 лет (юноши и девушки) — любой спортсмен в возрасте 16 или 17 лет (по состоянию на 31 декабря в год проведения соревнований).

Категория до 20 лет (мужчины и женщины) — любой спортсмен в возрасте 18 или 19 лет (по состоянию на 31 декабря в год проведения соревнований)

Ветераны («Мастера») - мужчины и женщины — спортсмены переходят в группу ветеранов в день своего 35-летия.

Примечание (i): все вопросы, касающиеся соревнований среди «Мастеров» (ветеранов), отражены в Уставе ИААФ/ВМА, утвержденном Советами ИААФ и ВМА.

Примечание (ii): допуск, включая минимальный возраст для участия в соревнованиях ИААФ, оговаривается специальными Техническими регламентами соревнований. _

2. Спортсмен имеет право на участие в соревнованиях, организованных в соответствии с этими Правилами в своей возрастной группе, если он относится к возрастному диапазону, указанному в классификации соответственной возрастной группы. Спортсмен должен представить доказательство своего возраста в виде действующего паспорта **или любого другого удостоверения в соответствии с Регламентом соревнований.** Спортсмен, который не может или отказывается это сделать, лишается допуска к участию в соревнованиях.

Примечание: см. Правило 22.2 по вопросу применения санкций за несоблюдение Правила 141.

Категории половой принадлежности

3. Соревнования, организованные в соответствии с этими Правилами, делятся на мужские и женские. Если проводятся смешанные соревнования за пределами стадиона, или в одном из лимитированных случаев, оговоренных Правилем 147, должны объявляться или каким-то другим образом демонстрироваться отдельные мужские и женские классификационные итоговые результаты.
4. Спортсмен должен быть допущен к соревнованиям среди мужчин, если он законным образом признан мужчиной и имеет допуск к соревнованиям, организованным в соответствии с Правилами и Регламентами.
5. Спортсменка должна быть допущена к соревнованиям среди женщин, если она законным образом признана женщиной и имеет допуск к соревнованиям, организованным в соответствии с Правилами и Регламентами.
6. Совет должен утвердить Регламенты, чтобы определить допуск к соревнованиям среди женщин
 - (a) женщин, которые совершили операцию по перемене пола из мужского в женский;
 - и (b) женщин с патологией гиперандрогенизма.

Спортсменка, которая уклоняется, не способна или отказывается подчиняться применяемым Регламентам, лишается допуска к участию в соревнованиях.

1. Соревнования, проводимые в соответствии с данными Правилами, ограничены для спортсменов, имеющих право допуска (См. Часть 2).
2. Правила допуска спортсмена к участию в соревнованиях за пределами его страны изложено в Правиле 4.2. Такая гарантия допуска спортсмена принимается на всех международных соревнованиях, если только нет никаких возражений относительно статуса спортсмена, высказываемых в адрес Технического делегата (делегатов) (См. Правило 146.1).

Подача заявки на участие в разных видах, проводимых в одно время

3. Если спортсмен заявлен на соревнования в беговом виде и техническом виде или в нескольких технических видах, проводящихся одновременно, то соответствующий Рефери может разрешить спортсмену выполнить попытку в каждом круге попыток, или на каждой попытке в прыжках в высоту и шестом в другом порядке по сравнению с тем, который был утвержден по результатам жеребьевки до начала соревнований. Однако если спортсмен впоследствии не пришел для выполнения конкретной попытки, считается, что он пропускает ее после того, как время, отпущенное на выполнение данной попытки, истекло.

Примечание: если в соревнованиях в техническом виде более трех кругов попыток, то Рефери не должен разрешать спортсмену изменять порядок выступления в заключительной попытке; Рефери может разрешить изменить порядок выступления в любом предыдущем круге попыток.

Отстранение от участия

4. Спортсмен будет отстранен от участия в дальнейших видах соревнований, включая эстафеты и соревнования, включающие другие виды, в которых он одновременно участвует, на всех соревнованиях, проводимых в соответствии с Правилем 1.1 (a), (b), (c), (f) в следующих случаях:

- (a) было получено окончательное подтверждение об участии спортсмена, но он не соревновался;

Примечание: фиксированное время окончательного подтверждения участия должно быть опубликовано заранее.

- (b) спортсмен вышел в следующий круг после предварительных соревнований, но затем не соревновался в данном виде программы.

- (c) спортсмен не смог участвовать в соревновании честно и добросовестно. Соответствующий Рефери должен принять решение по этому поводу, и необходимая отметка должна быть сделана в официальных протоколах соревнования.

Примечание: ситуация, предусмотренная в Правиле 142.4(c), не относится к отдельным видам, входящим в многоборья.

Предоставление медицинского сертификата (после осмотра спортсмена), выданного медицинским сотрудни-ком/делегатом, назначенным или утвержденным ИААФ по Правилу 113 или Организационным комитетом (если нет Медицинского делегата), может быть принято как достаточная причина невозможности участия спортсмена после окончательного подтверждения заявок или после участия в предварительном круге, но спортсмен сможет участвовать в дальнейших соревнованиях на следующий день (за исключением отдельных видов в многоборье). Другие оправдывающие причины (факторы, не зависящие от действий спортсмена - например, проблемы с официальной транспортной системой), могут, после подтверждения, также быть приняты во внимание Техническим делегатом (делегатами).

ПРАВИЛО 143

Одежда, обувь и номера

Одежда

1. На всех соревнованиях участники должны носить чистую одежду, скроенную и одетую таким образом, чтобы не создавать неудобств. Одежда должна быть сшита из материала, непрозрачного даже в мокром состоянии. Участники не должны носить одежду, которая затрудняет работу судей. Майки спортсменов должны быть одного цвета - как спереди, так и сзади.

На всех соревнованиях, проводимых в соответствии с Правилom 1.1 (a, b, c, f, g) и на всех соревнованиях, проводимых в соответствии с Правилom 1.1 (d) — (h) когда спортсмены представляют свою федерацию, участники должны выступать в форме, утвержденной национальным руководящим органом.

Церемония награждения и любой круг почета считаются частью соревнования в отношении ношения одежды.

Примечание: соответствующий руководящий орган может обусловить в регламенте соревнования обязательное положение о том, что цвет майки спортсмена спереди и сзади должен быть одинаковым.

Обувь

2. Участники могут соревноваться босиком или в обуви, надетой на одну или обе ноги. Цель ношения обуви на соревнованиях заключается в том, чтобы предохранить стопу, придать ей стабильность и прочный контакт с поверхностью. Однако обувь не должна быть скроена таким образом, чтобы давать спортсмену нечестную дополнительную помощь, включая использование какиx - либо технологий, которые дадут спортсмену нечестное преимущество. Разрешается обувь с ремешком на подъеме. Все типы соревновательной обуви должны быть утверждены ИААФ.

Количество шипов

3. Подошва и каблук обуви должны быть сконструированы таким образом, чтобы там могло располагаться до 11 шипов. Разрешается использовать любое количество шипов до 11 включительно, но количество гнезд для шипов не может превышать 11.

Размер шипов

4. Та часть каждого шипа, которая выступает из подошвы или каблука, не может быть длиннее 9 мм, за исключением прыжка в высоту и метания копья, где эта часть не может превышать 12 мм. Шип должен быть сконструирован таким образом, чтобы, по крайней мере, половину своей длины ближе к вершине, проходить через измерительный прибор с квадратными сторонами размером 4мм. **Если производитель синтетических покрытий или покрытие определенного стадиона требует уменьшить данный максимум длины шипа, то это требование должно быть выполнено.**

Примечание: покрытие стадионов и манежей должно быть пригодным для длины шипов по данному правилу.

Подошва и каблук

5. Подошва и/или каблук могут иметь углубления, бороздки, вдавленности или выступы, при условии, что все они выполнены из такого же или подобного материала, что и основная подошва.

В обуви, используемой для прыжков в высоту и в длину, подошва должна иметь максимальную толщину 13 мм, а каблук в прыжке в высоту — 19 мм. Во всех других видах подошва и/или каблук могут иметь любую толщину.

Примечание

Толщина подошвы и каблука должны измеряться как расстояние между внутренней верхней стороной и внешней нижней стороной, включая вышеуказанные параметры и включая любой вид или форму мягкой внутренней стельки.

Вставки и дополнения к обуви

6. Спортсменам не разрешается использовать никакие приспособления ни внутри, ни снаружи обуви, которые могут создать эффект увеличения толщины подошвы сверх разрешенного максимума, или дать спортсмену преимущества, не предусмотренные обычным типом обуви, описанным выше.

Номера

7. Каждому спортсмену выдается два номера, которые во время соревнований нужно носить на видном месте на груди и на спине, за исключением прыжка в высоту и прыжка с шестом, где разрешается носить только один номер (на груди или на спине). На любом или на всех номерах вместо цифр разрешается указывать или фамилии спортсменов, или другую соответствующую идентификацию. **Если используются цифры, то они должны** соответствовать тем номерам, которые указаны в стартовом протоколе или в программе. Если во время соревнований спортсмены носят тренировочные костюмы, то соответствующие номера должны быть расположены на тренировочном костюме подобным образом.

8. Эти номера нужно носить в том виде, в каком они выданы. Они не могут быть подрезаны, подвернуты или спрятаны. На длинных дистанциях эти номера могут иметь перфорацию, чтобы обеспечить циркуляцию воздуха, но перфорация не допускается на буквах или цифрах.
9. Если работает система фотофиниша, Организационный комитет может потребовать, чтобы спортсмены носили дополнительные номера на боковой стороне трусов или на нижней части тела. Эти номера должны приклеиваться.
10. Ни одному спортсмену не разрешается участвовать в соревнованиях при отсутствии соответствующего номера (номеров) и/или идентификации.
- 11. Если спортсмен нарушает данное Правило (в любой части) и:**
 - а) отказывается подчиниться требованиям соответствующего Рефери следовать Правилу или;**
 - б) продолжает участвовать в соревновании,**
то данный спортсмен должен быть дисквалифицирован.

ПРАВИЛО 144

Оказание помощи спортсменам

Медицинский осмотр и помощь

1.(а) Медицинский осмотр/ лечение и/или физиотерапия, могут быть оказаны членами группы официального медицинского персонала, назначенного Организационным комитетом и имеющего четкие знаки отличия - такие, как нарукавные повязки, жилеты или подобные отличительные знаки, в зоне соревнования или в отведенных для медицинского обслуживания зонах вне зоны соревнования аккредитованной группой медицинского персонала, утвержденного Медицинским или Техническим делегатом специально для выполнения вышеуказанной цели. Ни в коем случае вмешательство медицинского персонала не должно затягивать проведение соревнования или изменять установленный порядок выполнения попытки спортсменом. Присутствие или помощь любого другого лица во время соревнования или непосредственно перед его началом, после того как спортсмены покинули комнату сбора и регистрации, считается помощью.

(б) Спортсмен должен немедленно завершить свое выступление на соревнованиях, если того требует Медицинский делегат или медицинский персонал соревнований, имеющий четкие знаки отличия - такие, как нарукавные повязки, жилеты или подобные отличительные знаки.

Примечание: зона соревнований, которая обычно имеет физические ограничения (ограждения), определяется для этой цели как зона, в которой проходят соревнования, и доступ в которую разрешен только спортсменам, участвующим в соревновании, и лицам, которые имеют право находиться в зоне соревнований по соответствующим Правилам и Регламентам.

2. Любой спортсмен, оказывающий или принимающий помощь в соревновательной зоне во время соревнований, должен получить предупреждение от Рефери о том, что в случае повторного нарушения он будет дисквалифицирован в данном виде программы. Если спортсмен после этого отстраняется от участия, любой результат, показанный к этому времени в этом круге, не будет засчитан. Однако результаты, показанные в предыдущем круге этого вида, засчитываются.

Примечание: в случаях нарушения Правила 144.3 (а), дисквалификация может быть объявлена спортсмену и без предварительного предупреждения.

3. В рамках этого Правила следующие примеры должны считаться помощью и, таким образом, не разрешаются:

- (а) «Лидирование» лицами, не участвующими в данном забеге; бегунами или скороходами, отставшими на круг или почти на круг, или «лидирование» с использованием каких-либо технических средств (по другому, чем это разрешено Правилем 144.4(d));
- (б) Владение или использование спортсменами видеомагнитофонов, радио, компакт-дисков и плееров, радиопередатчиков, мобильных телефонов или подобной аппаратуры в соревновательной зоне.
- (с) За исключением обуви, соответствующей Правилу 143, использование любой технологии или приспособления, которое дает пользователю преимущества, которые он бы не получил, если бы использовал оборудованные строго в соответствии с/ или разрешенные Правилами.

(d) Использование любой механической помощи, если только спортсмен не сможет доказать, что использование данной помощи не дает ему соревновательного преимущества по сравнению с другими спортсменами, которые не используют такую же помощь.

(е) Предоставление совета или любой другой помощи судьей или официальным лицом соревнований, если помощь не связана непосредственно или не обусловлена специфической ролью официального лица на соревновании в данное время (например, «тренерские» советы; указание на место отталкивания в прыжках, за исключением показа заступа на пластилиновом индикаторе в горизонтальных прыжках; временные интервалы или расстояния в беге, т.п.)

4. В рамках этого Правила следующее не считается помощью и, таким образом, разрешается:

- (а) Связь между спортсменами и их тренерами, расположенными вне соревновательной зоны. Для того чтобы облегчить эту связь и не мешать ходу соревнований, тренерам этих спортсменов должны быть зарезервированы места на трибунах в непосредственной близости от секторов в каждом техническом виде.

- (b) Медицинский осмотр/лечение и/или физиотерапия, необходимые спортсмену для того, чтобы участвовать в соревновании или продолжать участие, уже находясь в зоне соревнований **в соответствии с Правилom 144.1.**
- (c) любой вид персональной защиты (например, повязки, бинтование, пояс, другие виды защиты) для медицинских целей и/или для защиты спортсмена. Рефери вместе с Медицинским делегатом имеют право подтверждать, что защита действительно необходима. **(см. также Правило 187.4. и 187.5).**
- (d) Мониторы сердечного сокращения или скорости на дистанции, сенсорные датчики шага или подобные приборы, которые спортсмены имеют в наличии во время соревнования, при условии, что эти приборы нельзя использовать для связи с другими лицами.
- (e) Просмотр спортсменами, выступающими в соревнованиях в Технических видах, изображений/видеозаписи предыдущих попыток (попытки), записанных от их имени лицами, которые не находились в соревновательной зоне (смотри Примечание к Правилу 144.1). Аппаратура для просмотра записи и изображения, снятые с помощью этой аппаратуры, не должны проноситься в соревновательную зону.

ПРАВИЛО 145 **Дисквалификация**

Если спортсмен дисквалифицирован в каком-то виде из-за нарушения любого Правила, в официальных протоколах должна быть сделана ссылка на Правило, которое он нарушил.

1. Если спортсмен дисквалифицируется за нарушение технического правила (за исключением Правил 125.5 или 162.5), любой результат, показанный к этому моменту в том же самом круге этого вида, не засчитывается. Однако результаты, показанные в предыдущем круге этого вида, засчитываются. Такая дисквалификация не должна отстранять спортсмена от участия в любом последующем виде данных соревнований.
2. Если спортсмен дисквалифицирован за неспортивное или неприличное поведение, это должно быть отражено в протоколе с указанием причины этой дисквалификации. Если спортсмен получает второе предупреждение в соответствии с Правилom 125.5 за неспортивное или неприличное поведение в каком-то виде, или в соответствии с Правилom 162.5, то он должен быть дисквалифицирован именно в этом виде. Если второе предупреждение происходит во время другого вида, то он должен быть дисквалифицирован только в этом (втором) виде.

Любой результат, показанный к этому времени в этом же круге, не будет засчитан.

Однако результаты, показанные в предыдущем круге этого вида, других предыдущих видах или в предыдущих отдельных видах многоборья, засчитываются. Дисквалифицированный за неприличное или неспортивное поведение **или по Правилу 162.5** спортсмен должен быть отстранен Рефери от участия

в любом другом виде данных соревнований, включая отдельные виды многоборья **или виды, в которых он участвует одновременно, и эстафеты**. Если нарушение считается серьезным, Директор соревнования должен доложить об этом в соответствующий руководящий орган для рассмотрения возможности применения последующих дисциплинарных санкций.

ПРАВИЛО 146

Протесты и апелляции

1. Протесты относительно допуска спортсмена к участию в соревнованиях должны подаваться Техническому делегату (делегатам) до начала соревнований. Должно быть право подавать апелляцию в Апелляционное жюри на решение Технического делегата. Если вопрос не может быть удовлетворительно разрешен до начала соревнований, то спортсмену разрешается участвовать в соревновании «в состоянии протеста», и вопрос передается на рассмотрение Совета или соответствующего органа.
2. Протесты относительно проведения соревнований или показанного результата в виде должны подаваться в течение 30 минут после официального объявления результата вида.
Организационный комитет соревнования отвечает за то, чтобы фиксировалось время объявления всех результатов.
3. Любой протест должен быть устно заявлен в адрес Рефери или самим спортсменом, или каким-то лицом, действующим от имени спортсмена, или официальным представителем команды. Такое лицо или команда может заявить протест только, если они соревнуются в том же круге соревнования, к которому относится протест (или последующая апелляция), или участвуют в соревновании, в котором производится командный зачет по очкам. Чтобы принять справедливое решение, Рефери должен рассмотреть все обстоятельства, которые он считает необходимыми, включая изучение официальной видеозаписи или любого другого имеющегося видео и фото подтверждения. Рефери может сам принять решение по поданному протесту или передать его на рассмотрение **Апелляционного** жюри. Если Рефери принимает решение, то у протестующей стороны остается право подать апелляцию в жюри. Если подающий протест не может напрямую связаться с Рефери, то протест может быть передан Рефери через Технический информационный центр.
4. В беговых видах:
 - (а) если спортсмен заявил немедленно устный протест в отношении якобы имевшего место фальстарта, Рефери по беговым видам может, в случае любых сомнений, по своему усмотрению, разрешить спортсмену выступать «в состоянии протеста» для того, чтобы защитить права всех спортсменов, которых этот протест касается. Соревнование «в состоянии протеста» не разрешается, когда фальстарт подтверждается утвержденной ИААФ **информационной системой старта**, если только по какой-то причине Рефери не сочтет, что информация, представленная системой, является неточной.

- (b) протест может быть основан на ошибке стартера, не объявившего фальстарт или, в соответствии с Правилем 162.5, не прервавшего старт. Протест может быть подан только спортсменом, который закончил соревнования, или от его имени.

Если протест удовлетворен, любой спортсмен, который совершил фальстарт или чье **поведение должно было привести** к прерыванию старта, и которого надо было **предупредить или дисквалифицировать в соответствии с Правилами 162.5, 162.6, 162.7 или 200.8 (с) будет предупрежден** или дисквалифицирован. Независимо от того, может ли быть объявлено **предупреждение или** дисквалификация или нет, Рефери должен иметь право объявить соревнования или часть соревнований несостоявшимися и провести соревнования снова, если, по его мнению, этого требует справедливость.

*Примечание: право на протест и апелляцию в соответствии с **Правилем 146.4(b)** должно применяться независимо от того, использовалась ли **информационная система старта** или нет.*

5. В технических видах, если спортсмен заявляет немедленный устный протест против незасчитанной попытки, Рефери на виде может, по своему усмотрению, потребовать, чтобы результат, показанный в этой попытке, был измерен и зафиксирован, чтобы защитить права всех спортсменов, которых этот протест касается.

Если опротестованная попытка является:

- (a) одной из трех первых попыток в технических видах, кроме прыжка в высоту и прыжка с шестом, и в соревновании участвует более 8 спортсменов, причем данный спортсмен попадет в финальную часть вида (заключительные три попытки), только если протест или последующая апелляция будет удовлетворена, или
- (b) в прыжке в высоту и в прыжке с шестом спортсмен смог бы соревноваться на следующей высоте, только если протест или последующая апелляция будет удовлетворена,

Рефери, в случае любых сомнений, может разрешить спортсмену продолжить соревноваться в финальном круге в «состоянии протеста», чтобы защитить права всех спортсменов, которых этот протест касается.

6. Опротестованный результат и все остальные результаты, показанные спортсменом при соревновании «в состоянии протеста», станут официальными, только если последующее решение Рефери по данному вопросу или апелляция в жюри удовлетворены.

7. Апелляция в жюри должна быть подана в течение 30 минут после:
 - (а) официального объявления изменений результатов вида, связанных с решением Рефери; или
 - (б) совета, предоставленного протестующей стороне, в случае, если результаты вида не изменяются.

Апелляция в жюри подается в письменном виде, должна быть подписана спортсменом, или кем-то, кто действует от его имени, или официальным представителем команды, и сопровождаться депозитом в размере 100 долларов США или эквивалента этой суммы, которая не будет возвращена, если протест не будет удовлетворен. Этот спортсмен или команда могут подать апелляцию только, если они соревнуются в том же круге соревнования, к которому относится протест (или участвуют в соревновании, в котором проводится командный зачет по очкам).

Примечание: Рефери вида, которому был подан протест, должен, после принятия решения по протесту, немедленно проинформировать Технический информационный центр о времени принятия решения. Если Рефери не смог устно предоставить данную информацию заинтересованным командам/спортсменам, то официальным будет считаться время появления измененных результатов вида или решения по протесту на информационном стенде Технического информационного центра.

8. Апелляционное жюри должно проконсультироваться со всеми участвовавшими в ситуации сторонами. Если Апелляционное жюри сомневается по поводу принятия решения, то должны быть приняты во внимание все имеющиеся доказательства. Если эти доказательства, включая любые имеющиеся видеозаписи, неубедительны, решение Рефери или Старшего судьи по спортивной ходьбе остается в силе.
9. Апелляционное Жюри может пересматривать свое решение при получении новых убедительных доказательств, при условии, что новое решение еще может быть применено. Обычно такой пересмотр возможен только до церемонии награждения в данном виде, если только соответствующий руководящий орган не определил другие обоснованные обстоятельства.
10. О решении вопросов, не оговоренных данными Правилами, председатель **Апелляционного** жюри немедленно докладывает Генеральному секретарю ИААФ.
11. Решение Апелляционного жюри (а в отсутствие Апелляционного жюри или, если апелляция не была подана, то решение Рефери) является окончательным и не подлежит дальнейшему обжалованию ни в одной инстанции, включая Арбитражный спортивный суд.

ПРАВИЛО 147

Смешанные соревнования

На всех соревнованиях, полностью проводимых на стадионе, обычно не разрешаются смешанные соревнования между мужчинами и женщинами. Однако смешанные соревнования на стадионе в технических видах и в беговых видах на

дистанции 5 000м и более разрешаются на всех соревнованиях, за исключением перечисленных в Правиле 1.1 (a-h) . В случае, если соревнования проводятся по Правилу 1.1 (i, j) такие смешанные соревнования разрешены в отдельных видах, если есть специальное разрешение соответствующего континентального органа.

Примечание (i): в случае когда смешанные соревнования проводятся в технических видах, необходимо использовать разные протоколы для объявления результатов, и результаты объявляются отдельно для каждого пола. **В случае проведения беговых видов, в итоговом протоколе необходимо указать пол каждого участника.**

Примечание (ii): смешанные соревнования в беговых видах разрешенные данным Правилем должны проводиться только в случае, если количество участников одного пола недостаточно для проведения отдельного забега по Правилам соревнований.

Примечание (iii): ни в каком случае смешанные соревнования в беговых видах не должны проводиться так, чтобы участники одного пола становились пейсмейкерами или оказывал другую помощь участникам другого пола.

ПРАВИЛО 148

Измерения

На соревнованиях, проводимых в соответствии с Правилем 1.1 (a, b, c, f), все измерения производятся калиброванной сертифицированной стальной рулеткой, линейкой или научным прибором, оснащенным измерительным устройством. Стальная рулетка, линейка или измерительный прибор должны быть сертифицированы ИААФ, и точность измерительной аппаратуры, используемой в ходе соревнования, должна быть подтверждена соответствующей организацией, аккредитованной национальным органом мер и весов, чтобы все измерения могли быть сверены с национальными и международными измерительными стандартами.

На других соревнованиях, за исключением тех, которые проводятся в соответствии с Правилем 1 (a,b, c, f), могут быть также использованы рулетки из волокна.

Примечание: Относительно признания рекордов см. Правило 260.17 (a).

ПРАВИЛО 149

Действительность результатов

1. Ни один результат, показанный спортсменом, не считается действительным, если он не был выполнен в ходе официального соревнования, организованного в соответствии с данными Правилами.
2. Результаты, показанные за пределами традиционных легкоатлетических стадионов (например, на городских площадях, других спортивных сооружениях, пляжах и т.п.), в тех видах, которые обычно проводятся на стадионе, будут действительны и признаны по существу, если они показаны в соответствии со всеми нижеуказанными условиями:

- (a) соответствующий руководящий орган выдал разрешение на проведение этого соревнования в соответствии с Правилами 1 - 3;
- (b) назначена бригада квалифицированных национальных технических официальных лиц для судейства соревнования;
- (c) там, где это уместно, используются оборудование и снаряды в соответствии с Правилами; и
- (d) соревнование проводится в таком месте или на таком спортивном сооружении, которые соответствуют Правилам, и в отношении которых официальный измеритель выдал сертификат в соответствии с Правилем 135 на основании измерений, произведенных в день соревнования.

Примечание: Действующие стандартные формы, требуемые для отчета о соответствии места проведения соревнования или спортивного сооружения, можно получить в офисе ИААФ или скачать с вебсайта ИААФ.

ПРАВИЛО 150

Видеозапись

На соревнованиях, проводимых в соответствии с Правилем 1.1 (a,b,c) и, если это возможно, то и на других соревнованиях, необходимо вести официальную видеозапись всех соревнований в соответствии с требованиями Технических делегатов. Данная видеозапись должна показывать точность результатов и любые случаи нарушения Правил.

ПРАВИЛО 151

Зачет/ подсчет очков

В матчах, где результат определяется по очкам, система зачета должна быть согласована всеми участвующими в матче **странами или командами** до его начала, **если иное не указано в соответствующих регламентах соревнований**.

ГЛАВА III - БЕГОВЫЕ ВИДЫ

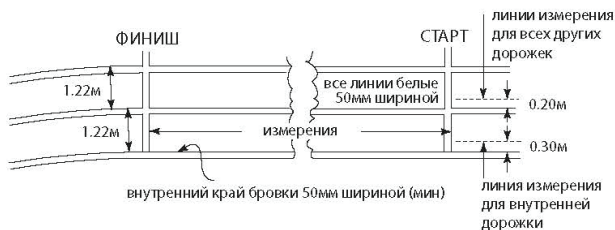
Правила 163.2, 163.6 (за исключением положений, касающихся Правил 230.12 и 240.9), 164.2 и 165 также применяются к Главам VII, VIII и IX.

ПРАВИЛО 160 Измерения дорожки

1. Длина стандартной беговой дорожки составляет 400 м. Дорожка состоит из двух параллельных прямых и двух виражей, радиусы которых равны. Ее внутренняя часть должна быть огорожена бровкой из какого-то пригодного материала и выкрашена в белый цвет. **Бровка должна быть высотой 50-65мм, шириной 50-250мм.**

Вдоль двух прямых бровку можно заменить на белую линию шириной 50 мм. Если отрезок бровки на вираже должен быть временно снят для проведения технических дисциплин, его место на поверхности дорожки отмечается белой линией шириной 50 мм и пластмассовыми конусами или флажками с минимальной высотой 0.20 м, расположенными на белой линии таким образом, чтобы край основы конуса или флажштока совпадал с краем белой линии, ближайшей к дорожке. Они должны быть расставленными с интервалами, не превышающими 4 м друг от друга. (Флажки должны быть расставлены под углом 60 градусов к земле). Это также применимо к отрезку дорожки для бега с препятствиями, когда спортсмены удаляются от основной дорожки, чтобы преодолеть яму с водой, а также когда спортсмены бегут по внешним дорожкам на вираже, в случае старта в соответствии с Правилем 162.10, причем в последнем случае конусы должны быть расставлены вдоль всего виража и, по возможности, до начала прямой с интервалами, не превышающими 10м.

2. Измерения дорожки должны производиться на расстоянии 0.30 м от бровки, или, если на вираже нет бровки (**или на линии, по которой бегут спортсмены для преодоления ямы с водой в стипльчезе**), то в 0.20 м от линии, обозначающей внутреннюю часть дорожки.



Внутренний вид дорожки***

Рисунок 160

3. Дистанция для бега измеряется от края линии старта, дальней от финиша, до края линии финиша, ближней к старту.
4. На всех соревнованиях на дистанции до 400 м включительно каждый участник должен бежать по своей дорожке шириной 1.22 ± 0.01 м, включая линию дорожки справа, обозначенной белой линией шириной 50 мм. Все дорожки должны быть одинаковой номинальной ширины. Внутренняя дорожка должна измеряться в соответствии с положениями Правила 160.2, а остальные дорожки — на расстоянии 0.20 м от внешних краев линий.

Примечание: На всех стадионах, построенных до Января 2004 года, ширина дорожки для всех таких соревнований должна быть не более 1.25 м.

5. На международных соревнованиях, проводимых в соответствии с Правилom 1.1 (a), (b), (c), (f) должно быть не менее восьми отдельных дорожек.
6. Общий максимальный боковой уклон дорожки не должен превышать 1:100 (1%), а общий уклон в направлении бега — 1:1000 (**0.1%**), **если только нет специальных обстоятельств, по которым ИААФ делает исключение.**

Примечание(i): Рекомендуется, чтобы на вновь сооружаемых дорожках боковой уклон был направлен в сторону внутренней дорожки.

7. Полная техническая информация о конструкции дорожки, ее расположении, разметке содержится в Руководстве ИААФ «Легкоатлетические сооружения». Это Правило содержит основные принципы, которым нужно следовать.

ПРАВИЛО 161

Стартовые колодки

1. Стартовые колодки должны использоваться для всех соревнований на дистанциях до 400 м включительно (в том числе — на первом этапе эстафеты 4 x 200 м, комбинированной эстафеты и 4 x 400 м) и не должны использоваться на других дистанциях. Когда стартовые колодки установлены на дорожке, никакая их часть не должна заходить на линию старта или на другую дорожку.

Стартовые колодки должны соответствовать следующим общим требованиям:

- (a) быть жесткими по своей конструкции и не давать заведомого преимущества какому-либо спортсмену;
- (b) быть зафиксированными на дорожке определенным количеством шипов таким образом, чтобы, по возможности, не повреждать дорожку. Стартовые колодки должны быстро и легко убираться. Количество, толщина и длина шипов зависят от конструкции дорожки. Система крепления колодок должна делать их неподвижными во время старта;
- (c) если спортсмен использует свои собственные стартовые колодки, они должны соответствовать Правилам, изложенным в параграфах 161.1 (a)

- и (b), указанным выше. Они могут иметь любую конструкцию и оформление при условии, что не мешают другим спортсменам;
- (d) если стартовые колодки предоставляются Оргкомитетом, они должны также соответствовать следующим требованиям:

Стартовые колодки состоят из двух пластин, на которых спортсмен фиксирует ноги в предстартовой позиции. Пластины крепятся на жесткой рамке, которая никоим образом не мешает спортсмену выбегать из колодок. Пластины должны быть установлены под наклоном, чтобы соответствовать стартовой позиции спортсмена, и могут быть плоскими или слегка вогнутыми. Поверхность пластин должна иметь пористое покрытие, чтобы шипы обуви спортсменов могли беспрепятственно входить в них, используя прорези, вбирающие в себя выступающие части шипов или поверхность должна быть покрыта соответствующим материалом, позволяющим использовать обувь с шипами.

Крепление колодок на жесткой рамке должно регулироваться, но во время старта колодки должны быть неподвижны. В любом случае конструкция должна позволять перемещать пластины вперед и назад по отношению друг к другу. Спортсмен должен иметь возможность легко и быстро осуществлять регулировку положения пластин с помощью зажимов или специального механизма крепления.

2. На соревнованиях, проводимых в соответствии с Правилom 1.1 (a), (b), (c), (f) и для утверждения любого результата в качестве мирового рекорда **по Правилу 261 или 263** стартовые колодки подсоединяются к утвержденной ИААФ **информационной системе старта. Данная система рекомендована к использованию и на других соревнованиях.**

Примечание: Кроме того, может использоваться автоматическая система возврата, описанная в этих Правилах.

3. На соревнованиях, проводимых в соответствии с Правилom 1.1 (a-f), спортсмены должны использовать стартовые колодки, предоставляемые Оргкомитетом соревнований. На других соревнованиях, проводимых на дорожке с синтетическим покрытием, Оргкомитет может настоять, чтобы использовались только предоставляемые им колодки.

ПРАВИЛО 162

Старт

1. Старт должен быть обозначен белой линией шириной 50 мм. На всех дистанциях, когда соревнования проводятся не по отдельным дорожкам, линия старта должна быть дугообразной, чтобы все бегуны стартовали на одинаковом расстоянии от финиша.

Стартовые позиции на всех дистанциях должны быть пронумерованы слева направо, в направлении бега.

Примечание (i): если соревнование начинается за пределами стадиона, линия старта может быть шириной до 0.30 м и любого цвета ярко контрастного по отношению к поверхности зоны старта.

Примечание (ii) линия старта на дистанции 1500м и любая другая дугообразная линия старта может быть продлена от внешнего края дорожки по выражу до такой степени, до которой продолжается синтетическая дорожка.

2. На всех международных соревнованиях, за исключением отмеченных ниже, стартер должен произносить команды на своем языке, или на английском, или на французском.

- (а) На соревнованиях по бегу до 400 м включительно (включая и эстафетный бег 4 x 200 м, комбинированную эстафету, описанную в Правиле 170.1 и 4 x 400 м) стартер дает следующие команды:

«На старт!» и «Внимание!».

- (b) На дистанциях свыше 400 м (за исключением эстафет 4 x 200 м, комбинированной эстафеты и 4 x 400 м) произносится команда: «На старт!»,

Все забеги обычно начинаются с момента, когда стартер поднимает стартовый пистолет вверх.

Примечание: На соревнованиях, проводимых в соответствии с Правилем 1.1(a),(b),(c),(e),(i),команды стартера должны даваться только на английском языке.

3. На всех соревнованиях до 400м включительно (в том числе на первом этапе эстафеты 4x200м, комбинированной эстафеты, эстафеты 4 x 400м) применение низкого старта и стартовых колодок обязательно. После команды «На старт!» спортсмен должен подойти к линии старта и занять позицию за линией строго на своей дорожке. Спортсмен не должен касаться руками или ногами линии старта или земли за ней. Обе руки и хотя бы одно колено должны касаться земли, а обе ноги — зафиксированы в стартовых колодках, причем обе ступни должны касаться пластин стартовых колодок. При команде «Внимание!» спортсмен должен немедленно подняться и зафиксировать окончательную стартовую позицию, сохраняя при этом опору руками о дорожку и контакт ступней ног со стартовыми колодками. Если стартер удовлетворен тем, что спортсмены заняли неподвижную позицию при команде «Внимание», должен быть произведен выстрел из пистолета.
4. На соревнованиях на дистанциях свыше 400 м (за исключением 4x200 м, комбинированной эстафеты и 4x400 м), все старты должны выполняться из положения стоя. После команды «На старт» спортсмен должен подойти к линии старта и занять стартовую позицию позади линии старта (полностью по своей выделенной дорожке на соревнованиях, проводимых по отдельным дорожкам). Спортсмен не должен дотрагиваться до поверхности одной или

обеими руками после того как он занял свою стартовую позицию, и не должен касаться линии старта или зоны за ней руками и/или ногами. Как только стартер будет удовлетворен тем, что спортсмены заняли правильную стартовую позицию и не двигаются, должен быть произведен выстрел из пистолета.

5. По команде «На старт» и «Внимание», в зависимости от обстоятельств, все спортсмены должны одновременно и без промедления занять свою полную и окончательную стартовую позицию. Если по каким-то причинам стартер не удовлетворен готовностью к началу старта после того как спортсмены заняли свои позиции, он должен потребовать, чтобы все спортсмены сошли со своих позиций, и чтобы помощники стартера выстроили их снова (см. Правило 130).

Если спортсмен, по мнению стартера:

- (а) после команды «На старт!» или «Внимание», но до стартового выстрела, прерывает старт, например, подняв руку и/или поднявшись с низкого старта без уважительной причины (весомость причины оценивается соответствующим Рефери); или
- (б) не выполняет команду «На старт!» или «Внимание» как это предписано Правилами, или не фиксирует соответствующую стартовую позицию за определенное время; или
- (с) после команд «На Старт» и «Внимание» каким-либо образом мешает другим спортсменам в забеге;

Стартер должен прервать старт.

Рефери может сделать предупреждение спортсмену о недостойном поведении (или дисквалифицировать его, в случае повторного нарушения Правил во время одних и тех же соревнований) в соответствии с Правилем 125.5 и 145.2. В этом случае, или когда внешние причины вызвали прерывание старта, или Рефери не согласен с решением Стартера, всем спортсменам должна быть показана зеленая карточка, обозначая, что ни один из спортсменов не совершил фальстарт.

Фальстарт

6. После того как спортсмен занял окончательную позицию перед стартом, он не должен стартовать до выстрела пистолета. Если, по мнению стартера или судей, отвечающих за возврат спортсменов, он сделал это раньше, объявляется фальстарт.

Если используется утвержденная ИААФ информационная система старта, Стартер и/или судья, отвечающий за возврат спортсменов, должны иметь наушники, чтобы четко слышать акустический сигнал, производимый системой в случае возможного фальстарта (то есть, когда время реакции меньше, чем 0.100 секунды). Как только Стартер и/или судья, отвечающий за возврат спортсменов, услышит акустический сигнал уже после выстрела стартового пистолета, то забег должен быть немедленно

возвращен, и Стартер должен сразу же проверить время реакции и любую другую доступную информацию информационной системы старта, чтобы удостовериться, какой спортсмен (спортсмены) совершили фальстарт, если установлен фальстарт.

Примечание (i) любое движение, совершенное спортсменом, которое не включает и не приводит к потере контакта стопы/стоп спортсмена с пластиной/ пластинами стартовых колодок или к потере контакта руки/рук спортсмена с поверхностью дорожки, не будет считаться начальным движением его старта. Если это уместно, то такие случаи могут повлечь дисциплинарное предупреждение или дисквалификацию.

Примечание (ii): так как спортсмены, выполняющие старт из позиции стоя, больше склонны терять равновесие, старт может считаться «неустойчивым», если такое движение произошло случайно. Если спортсмена толкнули или пихнули за линию старта, его не нужно наказывать. А спортсмену, совершившему помеху, может быть объявлено дисциплинарное предупреждение или дисквалификация.

Примечание (iii): На практике, когда один или несколько участников совершают фальстарт, они провоцируют остальных спортсменов к тому, чтобы последовать их примеру, и, строго говоря, любой участник, который так поступает, совершает фальстарт. Стартер должен предупредить или дисквалифицировать только того участника или участников, которые, по его мнению, несут ответственность за совершение фальстарта. Это может привести к тому, что более одного спортсмена получают предупреждение или будут дисквалифицированы. Если фальстарт произошел не по вине кого-то из участников, предупреждение не выносится, и всем спортсменам показывается зеленая карточка.

*Примечание (iv): Если работает утвержденная ИААФ **информационная система старта**, то ее показания являются основанием для принятия решения стартером.*

7. За исключением соревнований в многоборье, любой спортсмен, допустивший фальстарт, дисквалифицируется **Стартером**.

Для правила соревнований по многоборью см. Правило 200.8 (с).

8. В случае фальстарта Помощники Стартера действуют следующим образом:
За исключением соревнований в многоборье, спортсмен (спортсмены), совершивший фальстарт, должен быть дисквалифицирован, и красно-черная карточка (раскрашенная по диагонали) размещается на соответствующей тумбе с обозначением номера дорожки и предъявляется соответствующему спортсмену/спортсменам.

В многоборьях в случае первого фальстарта виновный в нем спортсмен (спортсмены) должны быть предупреждены желто — черной (раскрашенной по диагонали) карточкой, поднятой перед ним, и соответствующим знаком на соответствующей разметке дорожки (дорожек). В то же самое время все другие спортсмены, принимающие участие в соревновании, должны быть

предупреждены желто — черной карточкой (раскрашенной по диагонали), поднятой перед ними одним из нескольких помощников стартера, для того, чтобы известить их о том, что если кто-то из них совершит последующий фальстарт, он будет дисквалифицирован. В случае совершения других фальстартов виновный спортсмен (спортсмены) будет дисквалифицирован, и перед ним будет поднята красно — черная карточка, и соответствующий знак будет выставлен на разметке его дорожки (дорожек).

Такая система предупреждения (показ карточки участнику, совершившему фальстарт) должна применяться в случае, если не используются тумбы с обозначением дорожек.

9. Если стартер или судья, отвечающий за возврат спортсменов, считает, что старт был выполнен с нарушением Правил, он должен вернуть спортсменов, произведя выстрел из пистолета.

1000м, 2000м, 3000м, 5000м и 10.000м

10. Если в соревновании принимает участие более 12 спортсменов, их можно разделить на две группы, включив в первую группу примерно две трети участников, которая стартует от обычной дугообразной линии старта, а вторая группа стартует от дополнительной дугообразной линии старта, проведенной поперек внешней части половины дорожек. Вторая группа должна пробежать до конца первого виража по внешней половине дорожки, обозначенной конусами или флагами как описано в Правиле 160.1,

Отдельная дугообразная линия старта должна быть размечена таким образом, чтобы все участники пробежали одинаковую дистанцию.

Линия выхода на общую дорожку с виража на дистанции 800 м, описанная в Правиле 163.5, показывает, где спортсмены, бегущие во второй группе на дистанциях 2000 м и 10.000 м, могут присоединиться к бегунам, стартовавшим с обычной линии старта.

При стартах группами на дистанциях 1000м, 3000 м и 5000 м на дорожке в начале финишной прямой должна быть сделана отметка, показывающая спортсменам, стартовавшим во второй группе, где они могут присоединиться к спортсменам, стартовавшим с обычной линии старта. Эта отметка может иметь размер 5 см x 5 см и располагаться на линии между четвертой и пятой дорожками (в случае, если дорожек всего шесть, то это третья и четвертая дорожки), непосредственно перед которой конус или флажок располагаются до тех пор, пока группы не соединятся.

ПРАВИЛО 163 Бег по дистанции

1. **В беговых видах, включающих, по крайней мере, один вираж, направление** бега и спортивной ходьбы должно быть левосторонним. Дорожки должны быть пронумерованы слева направо, начиная с внутренней дорожки, которая является первой.

Помехи на дорожке

2. Если спортсмена толкнули или помешали во время соревнования, то есть препятствовали прогрессу его бега по дистанции, то:

- (а) если толчок или помеху сочли неумышленными, или они не были вызваны действиями самого спортсмена, то рефери может потребовать повторить соревнование или позволить пострадавшему спортсмену (или его команде) выступить в следующем круге соревнований, если он считает, что спортсмен или его команда серьезно пострадали от этих действий;
 - (б) Если Рефери считает, что другой спортсмен виновен в том, что он толкнул или помешал другому спортсмену, то этот спортсмен или его команда должны быть отстранены от соревнований. Рефери, если он считает, что спортсмен или его команда серьезно пострадали, то может потребовать повторить соревнование без участия дисквалифицированного спортсмена (команды), или позволить любому пострадавшему спортсмену (команде) выступить в следующем круге.
- В обоих случаях, когда применяется Правило 163.2 (а) и (б) этот спортсмен (команда) обычно должны честно завершить соревнование.

Несоблюдение дорожек

- 3. (а) Во всех беговых видах, которые проводятся по отдельным дорожкам, каждый участник должен от старта до финиша придерживаться своей дорожки. Это правило также применяется, если спортсмены преодолевают только часть дистанции по своим дорожкам.
 - (б) во всех беговых видах, в которых вся дистанция (или любая часть дистанции) проводится не по отдельным дорожкам, в случае, когда спортсмен бежит по виражу, по внешней половине дорожки/ трека в соответствии с Правилom 162.10, или любой изогнутой части по линии, обозначающей отклонение от дорожки для преодоления ямы с водой в стипль-чезе, он не должен наступать или бежать по бровке или внутри бровки или внутренней линии, обозначающей границу дорожки в данной ситуации (внутри дорожки, внешняя половина дорожки или отклонение от дорожки для преодоления ямы с водой в стипль-чезе). Спортсмен будет дисквалифицирован в том случае, если судья подает отчет Рефери о том, что спортсмен нарушил данное правило. Исключение составляют ситуации, описанные в параграфе 163.4 .
- 4. Спортсмен не должен быть дисквалифицирован:
 - (а) если его толкает соперник, заставляя его наступать или бежать не по своей дорожке или по бровке или внутри бровки или линии, обозначающей границу дорожки, или
 - (б) наступает или бежит за пределами своей дорожки по прямой или за внешней линией своей дорожки по виражу, не получая материального преимущества,

и при этом не нарушая бег другого спортсмена, толкая его или создавая ему препятствие.

Примечание: материальное преимущество включает улучшение своей

позиции любыми средствами, включая из «коробочки» в ходе соревнования, наступая или пробегая по внутреннему краю дорожки.

5. На соревнованиях, проводимых в соответствии с Правилom 1.1 (a), (b), (c), (f), спортсмены на дистанции 800 м бегут по своим дорожкам до тех пор, пока они не достигли ближайшего края линии перехода на общую дорожку, обозначенную после первого виража.

Линия перехода на общую дорожку должна быть обозначена после первого виража дугообразной линией шириной 5 см, проведенной через все дорожки, кроме первой.

Чтобы помочь участнику не пропустить линию перехода на общую дорожку, на линиях дорожек непосредственно перед пересечением каждой отдельной дорожки с линией перехода на общую дорожку должны быть установлены маленькие пирамиды или призмы размером 5 см x 5 см и не более 15 см в высоту, желательно другого цвета, чем линия перехода и линии отдельных дорожек. **Если спортсмен нарушает данное Правило, то он или, в случае эстафетного бега, его команда, должны быть дисквалифицированы.**

Примечание (i): На соревнованиях по Правилу 1.1 (d, h) участвующие страны могут достичь соглашения не использовать отдельные дорожки.

Уход с дорожки

6. Спортсмен после самовольного ухода с дорожки не будет допущен к дальнейшему продолжению соревнования. В протоколе будет отражено, что он не завершил соревнования. Если спортсмен попытается повторно продолжить участие в соревновании, он будет дисквалифицирован Рефери.

Отметки

7. За исключением случаев **по Правилу 170.4**, в эстафетах, проводимых полностью или частично по отдельным дорожкам, участникам не разрешается оставлять какие-либо отметки или ставить предметы, которые могут оказать им помощь, на беговой дорожке или вдоль нее.

Измерение скорости ветра

8. Все приборы для измерения скорости ветра должны быть сертифицированы ИААФ, а точность используемого прибора должна быть подтверждена соответствующей организацией, аккредитованной национальным органом мер и весов, чтобы все измерения можно было сверить с национальными и международными измерительными стандартами.
9. На всех международных соревнованиях, проводимых в соответствии с Правилom 1.1 (a)-(h), а также для утверждения всех результатов, являющихся новыми мировыми рекордами, должны использоваться не механические приборы для измерения скорости ветра.

Механический прибор для измерения скорости ветра должен иметь соответствующую защиту, чтобы снизить влияние бокового ветра. Если используются трубы, то их длина с каждой стороны измерительного устройства должна быть, по крайней мере, вдвое больше диаметра трубы.

10. **Рефери по бегу должен удостовериться, что прибор** для измерения скорости ветра в беговых видах должен быть расположен рядом с прямой, в непосредственной близости от первой дорожки, на расстоянии 50 м от линии финиша. Он должен находиться на высоте 1.22 м и на расстоянии не более 2 м от дорожки.
11. Прибор для измерения скорости ветра может включаться и выключаться автоматически и/или пультом, а информация - передаваться непосредственно на компьютер соревнований.
12. Скорость ветра измеряется с момента вспышки/дыма пистолета стартера:

| | Секунды |
|-------------------|---------|
| 100 м | 10 |
| 100 м с барьерами | 13 |
| 110 м с барьерами | 13 |

На дистанции 200 м скорость ветра измеряется в течение 10 секунд с момента, когда лидер выбегает на финишную прямую.

13. Скорость ветра измеряется в метрах в секунду с округлением до следующей десятой доли метра в секунду в положительном направлении, если только вторая цифра после запятой не является нулем. (то есть скорость + 2.03 метра в секунду фиксируется как +2.1, а скорость -2.03 метра в секунду - 2.0).
Прибор для измерения скорости ветра с цифровой шкалой, с делениями в десятых долях метров в секунду, должен соответствовать этому Правилу.

Информация о промежуточном времени

14. Промежуточное время и предварительное время победителя могут быть официально объявлены и/или показаны. Это время не должно сообщаться спортсменам лицами, находящимися в зоне соревнований, без предварительного разрешения соответствующим Рефери. Рефери может дать такое разрешение только в том случае, если на стадионе нет табло времени/бегущей строки, или такое табло не видно спортсменам, и если такое время сообщается всем спортсменам, участвующим в забеге. **Спортсмены, которым промежуточное время сообщается в нарушение данного Правила, считаются нарушившими Правило 144 (оказание помощи), и к ним будут применены санкции в соответствии с Правилем 144.2.**

Примечание: зона соревнований, которая обычно имеет физические ограничения (ограждения), определяется для этой цели как зона, в которой проходят соревнования, и доступ в которую разрешен только спортсменам, участвующим в соревнованиях, и лицам, которые имеют право находиться в зоне соревнований по соответствующим Правилам и Регламентам.

Напитки/освежение

15. (a) В беговых видах на дистанциях 5000 м и более Организационный комитет может предоставить воду и губки для спортсменов, если этого требуют погодные условия.
- (b) В беговых видах по дистанции, превышающей 10.000 м, предусматриваются пункты питания, питья и освежения. Питание предоставляется или Организационным комитетом, или спортсменом, и должны располагаться таким образом, чтобы к ним был легкий доступ, или чтобы лица, имеющие на то разрешение, передавали питание в руки спортсменов. Питание, предоставленное спортсменами, должно храниться под контролем судей, назначенных Организационным комитетом, начиная с момента передачи его спортсменами или их представителями. **Судьи, отвечающие за персональное питание спортсменов, должны обеспечить неприкосновенность, целостность и сохранность питания спортсменов.**

ПРАВИЛО 164

Финиш

-
1. Финиш должен быть обозначен белой линией шириной 5 см.
Примечание: в соревнованиях, где финиш производится не на стадионе, линия финиша может быть шириной до 30 см и любого цвета, ярко контрастного к поверхности зоны финиша.
2. Места спортсменов должны определяться в таком порядке, в котором туловище (но не голова, шея, рука, нога, кисть или стопа) «коснулось» вертикальной плоскости, проведенной от ближнего к старту края линии финиша (как это указывалось выше).
3. На соревнованиях, где дистанция должна быть преодолена за определенный период времени, стартер должен произвести выстрел точно за одну минуту до конца соревнований, чтобы предупредить спортсменов и судей о том, что соревнования близятся к концу. Стартером руководит старший хронометрист, и в определенный момент после старта он должен снова произвести выстрел, чтобы известить об окончании соревнования. В момент выстрела, сигнализирующего об окончании соревнований, судьи, специально назначенные для этой цели, должны обозначить место, в котором каждый спортсмен в последний раз дотронулся до дорожки перед тем, как прозвучал выстрел, или в момент выстрела. Преодоленная к этому моменту дистанция фиксируется с точностью до метра, предшествующего данной отметке. За каждым участником должен быть закреплен до начала соревнований, по крайней мере, один судья, который должен произвести точную отметку преодоленной дистанции.

ПРАВИЛО 165
Хронометраж и фотофиниш

1. Официальными признаются три альтернативных способа хронометража:
 - Ручной хронометраж;
 - Полностью автоматизированный хронометраж с системой фотофиниша;
 - Хронометраж, обеспечивающийся транспондерной (радиоэлектронной) системой для соревнований, проводимых только в соответствии с Правилами 230 (соревнования, проводимые частично вне стадиона), **240, 250 и 251.**
2. **По Правилу 165.1 (а) и (б)** отсчет времени производится с момента появления вспышки или дыма после выстрела пистолета или утвержденного стартового устройства до того момента, как любая часть туловища спортсмена (но не голова, шея, рука, нога, кисть или стопа) коснется вертикальной плоскости, проведенной от ближнего к старту края финишной линии.
3. Фиксируется время всех финишировавших спортсменов. Кроме того, там, где это возможно, должно фиксироваться время пробегания каждого круга на дистанциях 800 м и более, и время, показанное на каждом километре в беге от 3000 м и более.

Ручной хронометраж

4. Хронометристы должны располагаться на одной линии с линией финиша, за пределами дорожки, по возможности на расстоянии 5 м от крайней дорожки. Чтобы все они могли хорошо видеть линию финиша, им должна быть предоставлена платформа с возвышением.
5. Хронометристы должны использовать электронные секундомеры с цифровыми показателями и ручным управлением. (В Правилах ИААФ все виды секундомеров называются «часами».)
6. Время и промежуточные результаты, в соответствии с Правилем 165.3, фиксируется или достаточным количеством дополнительных хронометристов, или хронометристами, использующими хронометры, способные фиксировать результаты нескольких спортсменов или **с помощью транспондеров.**
7. Отсчет времени производится с момента появления вспышки или дыма после выстрела пистолета.
8. Три официальных хронометриста (один из которых является старшим хронометристом) и один или два дополнительных хронометриста должны фиксировать время победителя в каждом забеге и **любые результаты, с целью регистрации новых рекордов** (для соревнований по многоборью действует Правило **200.8 (b)**). Время, зафиксированное дополнительными хронометристами, учитывается только в том случае, если один или больше официальных хронометристов не смогли зафиксировать правильное время. В этом случае дополнительные хронометристы вызываются в той последовательности, которая была определена заранее, чтобы во всех забегах три хронометра фиксировали официальное время победителя.

9. Каждый хронометрист должен действовать независимо, не показывая свои «часы», не обсуждая время, зафиксированное его хронометром, с другими лицами. Он должен записать свое время на официальной карточке и, подлив ей, передать старшему хронометристу, который может проверить правильность зафиксированного времени на хронометре.
10. На всех соревнованиях при ручном хронометраже время должно читаться и фиксироваться следующим образом:
 - (а) для соревнований на стадионе, если только время не составляет точно 0.1 секунды, то время читается и фиксируется с точностью до 0.1 секунды в сторону увеличения, т.е. результат 10.11 фиксируется как 10.2.
 - (б) на соревнованиях, которые проводятся частично или полностью вне стадиона, если только время не составляет целую секунду, то время читается и фиксируется до целой секунды в сторону увеличения, результат 2:09:44.3 фиксируется как 2:09:45.
11. Если время (после фиксации как указано выше) двух хронометров из трех совпадает, а на третьем отличается, то официальным считается время, показанное двумя хронометрами. Если все три хронометра показывают разное время, то официальным считается среднее из трех время. Если возможно получение времени только двух хронометров, и оно не согласуется, то официальным считается большее время.
12. Старший хронометрист, действуя в соответствии с приведенным выше Правилom, должен определить официальное время каждого участника и представить результат секретарю соревнований для распространения.

Полностью автоматизированная система фиксации времени и фотофиниша

13. На всех соревнованиях должна использоваться утвержденная ИААФ полностью автоматизированная система фиксации времени и фотофиниша.

Система

14. Оборудование для автоматизированного фотофиниша должно быть утверждено ИААФ на основании проверки его точности, которая была организована в течение 4 лет соревнований, и включает следующее:
 - (а) Система должна фиксировать пересечение линии финиша камерой с вертикальным разрезом, установленной на продолжении линии финиша, создавая непрерывную «картинку»:
 - (i) для соревнований, проводимых по Правилу 1.1, эта картинка должна состоять из не менее, чем 1000 кадров в секунду
 - (ii) для других соревнований эта картинка должна состоять из не менее, чем 100 кадров в секунду.В любом случае, запись должна быть синхронизирована с единой временной шкалой, исчисляемой в 0.01 секунды.
 - (б) Система включается автоматически в момент выстрела стартера таким

образом, чтобы общая задержка между выстрелом или видимым обозначением выстрела и включением системы хронометража была постоянной и равной 0.001 секунды или менее.

15. Чтобы убедиться, что камера правильно расположена и чтобы облегчить прочтение показаний фотофиниша, пересечения линий дорожки и линии финиша должны быть выкрашены в черный цвет и иметь соответствующее оформление. Любое такое оформление должно быть ограничено только зоной пересечения, выходящей за пределы края финишной линии, ближней к линии старта, не более чем на 2см, но не до нее. **Подобные черные отметки могут располагаться с каждой стороны зоны пересечения соответствующих линий дорожек и линии финиша для упрощения прочтения картинки фотофиниша.**
16. Места спортсменов определяются по картинке с помощью специального устройства (курсора), гарантирующего перпендикулярность между временной шкалой и «читающим лучом».
17. Система должна автоматически определять и фиксировать результаты спортсменов на финише и должна распечатывать фотографию, которая показывает время любого спортсмена. **В дополнение система должна показывать таблицу, в которой указано время или другие результаты каждого участника. Последующие изменения автоматически определенных величин и введение значений вручную (таких как время старта, финиша) должны отображаться системой автоматически во временной шкале напечатанной картинки и в таблице.**
18. Система хронометража, которая работает автоматически только или на старте, или на финише, но не в обоих местах одновременно, не может быть использована для получения официального времени, так как она не дает ни ручное, ни автоматическое время. В этом случае время, зафиксированное на пленке, ни при каких обстоятельствах не будет считаться официальным, но пленка может быть использована при определении занятых спортсменами мест и установления временного интервала между бегунами.

Примечание: Если хронометражное устройство не включается одновременно с выстрелом стартера, временная шкала должна автоматически показывать это на пленке.

Организация работы

19. Старший судья на фотофинише отвечает за правильное функционирование системы. До начала соревнований он должен встретиться с техническим персоналом и лично ознакомиться с оборудованием, **проверив все настройки и установки.** Перед началом каждой сессии программы соревнований Старший судья совместно с Рефери по беговым видам и Стартером производит проверку оборудования, чтобы убедиться, что приборы правильно отлажены и установлены «на ноль» и включаются автоматически от выстрела стартера в пределах времени, как определено Правилom 165.14 (т.е. равна или менее 0.001 секунды).

Он должен контролировать проверку оборудования и убедиться, что камера (камеры) фотофиниша выставлены правильно.

20. Рекомендуется установить минимум две камеры фотофиниша (по одной с каждой стороны дорожки). Предпочтительно, чтобы эти системы хронометража были технически независимы, т. е. имели разные источники питания и записи и были бы подсоединены с помощью отдельного оборудования и кабелей к стартовому пистолету.

Примечание: Если используются две или более камер фотофиниша, одна из них определяется Техническим делегатом (или международным судьей на фотофинише) до начала соревнования как официальная. Информация о результатах и занятых местах, полученная с изображения на другой камере (камерах), не принимается во внимание, за исключением случаев, когда есть причина сомневаться в точности официальной камеры или есть необходимость использовать дополнительные изображения, чтобы исключить неопределенность в порядке финишировавших спортсменов (например, когда изображение спортсменов не видно полностью или частично на официальной камере).

21. Вместе с соответствующим числом помощников старший судья по фотофинишу должен определить места, занятые участниками забега и, впоследствии, официальные результаты участников. Он должен следить за тем, чтобы эти результаты были правильно введены или переданы в систему результатов соревнования и переданы секретарю соревнований.
22. Время, зафиксированное системой фотофиниша, считается официальным, если только по какой-то причине соответствующий судья не примет решение о неисправности системы. В этом случае время ручного хронометража считается официальным и, по возможности, должно быть скорректировано по временным интервалам и соответствовать изображению, полученному с системы фотофиниша. Хронометристы должны назначаться, если есть какая-то вероятность выхода из строя автоматической системы.
23. Время с изображения фотофиниша должно читаться и фиксироваться следующим образом:
- (а) На всех дистанциях до 10.000 м включительно время должно считываться со снимка фотофиниша и фиксироваться с точностью до 0.01 секунды. Если время не составляет точно 0.01 секунды, оно должно преобразовываться и фиксироваться с округлением до ближайшей 0.01 секунды в сторону увеличения.
 - (б) На всех дистанциях свыше 10.000 м, проводимых на стадионе, время должно преобразовываться с точностью до 0.01 секунды и фиксироваться с точностью до 0.1 секунды. Все результаты, не заканчивающиеся на ноль, округляются до 0.1 секунды в сторону увеличения, например, результат 59:26.32 фиксируется как 59:26.4.

- (с) На всех соревнованиях, частично или полностью проводимых вне стадиона, время должно преобразовываться с точностью до 0.01 секунды и фиксироваться с точностью до целой секунды. Все результаты, не оканчивающиеся на два нуля, округляются до целой секунды в сторону увеличения, например, в результат 2:09:44.32 фиксируется как 2:09:45.

Транспондерная система

24. Разрешается использование транспондерных (радиоэлектронных) систем хронометража в соревнованиях, проводимых в соответствии с Правилom 230 (соревнования, проводимые частично вне стадиона), 240, 250, 251 и 252, при условии, что:

- (а) никакое оборудование системы не требует от спортсмена никаких действий на старте, дистанции, на финише и в любой фазе соревнований и не представляет собой препятствие или барьер для движения спортсмена.
- (b) вес транспондера и крепежа незначителен и не мешает спортсмену;
- (с) система включается одновременно с выстрелом стартера, или она должна быть синхронизирована со стартовым сигналом;
- (d) система не требует никаких действий со стороны спортсменов во время соревнований, в районе линии финиша или в его створе и взаимодействия с системой обработки и выдачи результатов;
- (е) Во всех случаях результаты должны преобразовываться с точностью до 0.1 секунды и фиксироваться с точностью до целой секунды. Все результаты, не оканчивающиеся на ноль, округляются до целой секунды в сторону увеличения, например, результат 2:09:44.32 фиксируется как 2:09:45.

Примечание: Официальным считается время, которое должно быть зафиксировано с момента выстрела стартового пистолета до момента, когда спортсмен пересек линию финиша. Однако время, которое зафиксировано между моментами, когда спортсмен пересек стартовую и финишную линии, может быть сообщено спортсмену, но оно не может считаться официальным временем.

- (f) тогда как определение официального времени победителя и порядок прихода к финишу может считаться официальным, Правила 164.2 и 165.2 могут применяться, где это необходимо.

Примечание: Рекомендуется, чтобы для оказания помощи в определении порядка прихода к финишу и идентификации спортсменов работали судьи и/или видеозапись.

25. Старший судья по транспондерному хронометражу отвечает за работу этой системы. До начала соревнования он должен встретиться с техническим пер-

соналом и ознакомиться с оборудованием, **проверив все установки и настройки.**

Он должен руководить тестированием оборудования и удостовериться в том, что прохождение транспондера через линию финиша фиксирует время прохождения спортсмена через линию финиша. По согласованию с Рефери он должен убедиться в том, что существует положение о применении, в случае необходимости, Правила 165.24(f).

ПРАВИЛО 166

Формирование забегов, жеребьевка и порядок выхода в следующий круг соревнований в беговых видах

Круги и забеги

1. Предварительные круги проводятся в беговых видах, когда количество участников столь велико, что не позволяет хорошо проводить соревнование в один круг (финал). Если проводятся предварительные круги, все спортсмены должны участвовать в них и пройти отбор через все эти круги, за исключением случаев, когда орган, осуществляющий контроль за проведением соревнований, проводимых в соответствии с Правилем 1.1 (a), (b), (c) and (f), может принять решение о проведении предварительного квалификационного круга, в котором принимают участие спортсмены, не выполнившие заявочный норматив (нормативы) для участия в соревнованиях.
2. Состав предварительных кругов формируется назначенными Техническими делегатами. Если Технические делегаты не назначены, забеги формируются Организационным комитетом.

На соревнованиях, если нет исключительных обстоятельств, используются нижеследующие таблицы для определения количества кругов и забегов в каждом круге, а также порядка выхода для каждого круга в беговых видах, то есть сколько спортсменов квалифицируются в следующий круг в соответствии с занятым местом и сколько квалифицируются в следующий круг в соответствии с показанным временем:

100 м, 200 м, 400 м, 100 м с барьерами, 110 м с барьерами, 400 м с барьерами

| Количество заявленных участников | Круг 1 [забеги] | Круг 1 | | Круг 2 | | Полуфиналы | | Круг 2 | |
|--|--------------------|--------|---|--------|---|------------|---|--------|---|
| | | М | В | М | В | М | В | М | В |
| 9-16 | 2 | 3 | 2 | | | | | | |
| 17-24 | 3 | 2 | 2 | | | | | | |
| 25-32 | 4 | 3 | 4 | 2 | 3 | 2 | | | |

| | | | | | | | | | |
|---------|----|---|---|---|---|---|---|--|-----|
| 33-40 | 5 | 4 | 4 | 3 | 2 | 2 | | | |
| 41-48 | 6 | 3 | 6 | 3 | 2 | 2 | | | |
| 49-56 | 7 | 3 | 3 | 3 | 2 | 2 | | | |
| 57-64 | 8 | 3 | 8 | 4 | 3 | 4 | 2 | | 4 |
| 65-72 | 9 | 3 | 5 | 4 | 3 | 4 | 2 | | 4 |
| 73-80 | 10 | 3 | 2 | 4 | 3 | 4 | 2 | | 4 |
| 81-88 | 11 | 3 | 7 | 5 | 3 | 1 | 2 | | 4 |
| 89-96 | 12 | 3 | 4 | 5 | 3 | 1 | 2 | | 4 |
| 97-104 | 13 | 3 | 9 | 6 | 3 | 6 | 3 | | 2 2 |
| 105-112 | 14 | 3 | 6 | 6 | 3 | 6 | 3 | | 2 2 |

800 м, эстафета 4 x 100 м, комбинированная эстафета, эстафета 4 x 400 м

| Количество заявленных участников | Круг 1 (забеги) | М | | Круг 2 (забеги) | М | | Полуфиналы | М | |
|--|--------------------|---|---|--------------------|---|---|------------|---|----|
| | | М | В | | М | В | | М | В |
| 9-16 | 2 | 3 | 2 | | | | | | |
| 17-24 | 3 | 2 | 2 | | | | | | |
| 25-32 | 4 | 3 | 4 | | | | 2 | 3 | 2 |
| 33-40 | 5 | 4 | 4 | | | | 3 | 2 | 2 |
| 41-48 | 6 | 3 | 6 | | | | 3 | 2 | 2 |
| 49-56 | 7 | 3 | 3 | | | | 3 | 2 | 2 |
| 57-64 | 8 | 2 | 8 | | | | 3 | 2 | 2 |
| 65-72 | 9 | 3 | 5 | 4 | 3 | 4 | 2 | 4 | |
| 73-80 | 10 | 3 | 2 | 4 | 3 | 4 | 2 | 4 | |
| 81-88 | 11 | 3 | 7 | 5 | 3 | 1 | 2 | 4 | |
| 89-96 | 12 | 3 | 4 | 5 | 3 | 1 | 2 | 4 | |
| 97-104 | 13 | 3 | 9 | 6 | 3 | 6 | 3 | 2 | 2 |
| 105-112 | 14 | 3 | 6 | 6 | 3 | 6 | 3 | 2 | 2- |

1500м, 3000 м, 2000 м с препятствиями, 3000 м с препятствиями

| Количество заявленных участников | Круг 1 (забеги) | М | | Круг 2 (забеги) | М | | Полуфиналы | М | |
|--|--------------------|---|---|--------------------|---|---|------------|---|---|
| | | М | В | | М | В | | М | В |
| 16-30 | 2 | 4 | 4 | | | | 1 | | |
| 31-45 | 3 | 6 | 6 | | | | 2 | 5 | 2 |
| 46-60 | 4 | 5 | 4 | | | | 2 | 5 | 2 |
| 61-75 | 5 | 4 | 4 | | | | 2 | 5 | 2 |

5000м

| Количество заявленных участников | Круг 1 (забеги) | М | | Круг 2 (забеги) | М | | Полуфиналы | М | | В |
|--|--------------------|---|---|--------------------|---|---|------------|---|---|---|
| | | М | В | | М | В | | М | В | |
| 20-40 | 2 | 5 | 5 | | | | | | | |
| 41-60 | 3 | 8 | 6 | | | | 2 | 6 | 3 | |
| 61-80 | 4 | 6 | 6 | | | | 2 | 6 | 3 | |
| 81-100 | 5 | 5 | 5 | | | | 2 | 6 | 3 | |

10 000м

| Количество заявленных участников | Круг 1 (забеги) | М | | В |
|--|--------------------|---|---|---|
| | | М | В | |
| 28-54 | 2 | 8 | 4 | |
| 55-81 | 3 | 5 | 5 | |
| 82-108 | 4 | 4 | 4 | |

* З – забеги, М – место (выход в следующий круг в соответствии с занятым местом), В – время (выход в следующий круг по времени).

Там, где это возможно, представители разных стран или команд, а также спортсмены с лучшими результатами должны быть распределены по разным забегам во всех предварительных кругах соревнования. При применении данного Правила во время жеребьевки после первого предварительного круга соревнований **необходимые** перемещения спортсменов из одного забега в другой допускаются (**насколько это возможно**) между спортсменами с одинаковым рейтингом в соответствии с Правилom 166.3.

Примечание (i) Когда формируются забеги, рекомендуется принимать во внимание как можно больше информации о результатах всех участников и проводить жеребьевку забегов таким образом, чтобы спортсмены с лучшими результатами, как правило, попадали в финал.

Примечание (ii): Для чемпионатов мира и Олимпийских игр в соответствии с Технические регламенты соревнований могут быть включены альтернативные таблицы.

Рейтинги и составление забегов

2. (a) В первом круге соревнований спортсмены распределяются по забегам при помощи зигзагообразного порядка («змейкой»), причем жеребьевка определяется соответствующим списком действительных результатов, показанных в определенный период времени.
- (b) После первого круга участники распределяются по забегам в последующих кругах в соответствии со следующей процедурой:
 - (i) в видах от 100 м до 400 м включительно и эстафетах до 4 x 400 м включительно распределение основывается на занятом месте и показанном времени в каждом предыдущем круге. С этой целью участникам присваивается следующий рейтинг:
 - Победитель забега, показавший лучший результат;
 - Победитель забега, показавший второй результат;
 - Победитель забега, показавший третий результат, и т.д.
 - Спортсмен, показавший лучшее время из занявших вторые места;
 - Спортсмен, показавший второе время из занявших вторые места;
 - Спортсмен, показавший третье время из занявших вторые места и т.д.;

- (заканчивая следующими категориями)
- Попавший в следующий круг с лучшим временем;
- Попавший в следующий круг со вторым лучшим временем;
- Попавший в следующий круг с третьим лучшим временем, и т. д.

(ii) в других видах для распределения спортсменов будут вновь использоваться списки предварительно заявленных результатов, которые изменяются только при улучшении результатов, показанных во время проведения более раннего круга (кругов).

3. Участники затем распределяются по забегам в так называемом зигзагообразном порядке («змейкой»), т.е., например, 3 забега включают следующих спортсменов:

| | | | | | | | | |
|---|---|---|---|----|----|----|----|----|
| A | 1 | 6 | 7 | 12 | 13 | 18 | 19 | 24 |
| B | 2 | 5 | 8 | 11 | 14 | 17 | 20 | 23 |
| V | 3 | 4 | 9 | 10 | 15 | 16 | 21 | 22 |

Во всех случаях порядок проведения забегов будет определен жеребьевкой после того, как определен состав забегов.

Жеребьевка дорожек

4. В видах бега от 100 до 800 м включительно и в эстафетах до 4 x 400 м включительно, где соревнования проводятся последовательно в несколько кругов, жеребьевка дорожек проводится следующим образом:

- (a) В первом круге и в любом предварительном отборочном круге в соответствии с Правилom 166.1 жеребьевка дорожек проводится методом лотереи;
- (b) В последующих кругах участникам присваивается рейтинг после каждого круга в соответствии с процедурой, изложенной в Правиле 166.3 (b) (i), а для 800 м - в соответствии с Правилom 166.3 (b) (ii).
Таким образом, проводится три жеребьевки:
- (i) одна — для четырех спортсменов или команд, имеющих самый высокий рейтинг, чтобы определить места на дорожках 3, 4, 5 и 6;
- (ii) другая — для спортсменов или команд, занимающих пятое и шестое места в рейтинге, чтобы определить места на дорожках 7 и 8.
- (iii) и еще одна - для спортсменов или команд, занимающих низшие места в рейтинге, чтобы определить места на дорожках 1 и 2.

Примечание (i) Если число дорожек меньше или больше 8, применяется вышележащая система с необходимыми поправками.

Примечание (ii): На соревнованиях, проводимых в соответствии с Правилom 1.1 (d) — (j), спортсмены могут бежать дистанцию 800м по одному или по двое на каждой дорожке, или дается общий старт с дугообразной линии. На соревнованиях по Правилу 1.1 (a, b, c, f) такой принцип может применяться только в первом круге, кроме случаев, когда при выходе в следующий круг возникло равенство результатов или спортсмен был проведен в следующий круг решением Рефери и в следующем круге больше участников, чем ожидалось.

Примечание (iii): в любом соревновании на дистанции 800 метров, включая финал, где по какой бы то ни было причине участвующих спортсменов больше, чем имеющихся дорожек, Технический делегат (делегаты) должен определить, по каким дорожкам будут бежать более одного спортсмена.

Примечание (iv): если индивидуальных дорожек больше, чем спортсменов, то внутренняя дорожка должна всегда оставаться свободной.

Соревнования в один круг

5. На соревнованиях, проводимых в соответствии с Правилom 1.1 (a), (b), (c), (f) на дистанциях свыше 800 м, эстафетах на дистанциях свыше 4 x 400 м, в любых видах, где требуется провести только один круг (финал), дорожки/стартовые позиции определяются жеребьевкой.
6. **В случае решения о проведении серии забегов в каком-либо виде вместо предварительных кругов и финала. Регламент данного соревнования должен указывать все необходимые детали, включая жеребьевку и способ определения итоговых результатов.**
7. Участнику разрешается соревноваться только в том забеге и на той дорожке, в котором указано его имя, за исключением обстоятельств, которые, по мнению Рефери, оправдывают изменение.

Квалификация в следующие круги соревнований

8. Во всех предварительных кругах, **если иное не указано в альтернативных таблицах в соответствии с Правилom 166.2,** по крайней мере, первый и второй спортсмены из каждого забега должны выходить в следующий круг, и рекомендуется, чтобы там, где это возможно, не менее трех спортсменов из каждого забега выходило в следующий круг.

За исключением случаев, когда применяется Правило 167, любые другие участники могут выйти в следующий круг или по месту, или по времени в соответствии с Правилom 166.2, Техническим Регламентом конкретного соревнования или по решению Технического делегата (делегатов).

Если спортсмены вышли в следующий круг по времени, может применяться только одна система хронометража.

Минимальное время между кругами соревнований

9. Если выполнимо на практике, то между последним забегом любого круга и первым забегом следующего круга или финалом должен быть следующий минимальный промежуток времени:

| | | |
|-----------------------------|--------|------------------|
| — до и включая 200 м | | 45 минут |
| — свыше 200 м, до и включая | 1000 м | 90 минут |
| — свыше 1000 м | | не в тот же день |

ПРАВИЛО 167

Равенство результатов

1. Если судьи на финише или судьи фотофиниша не могут разрешить равенство результатов спортсменов при определении любого места в соответствии с Правилами 164.2, 165.18, 165.21 или 165.24, будет считаться, что это равенство, и оно сохраняется.
2. При определении ситуации, есть ли равенство результатов участников разных забегов в любом отборочном круге при определении рейтинговой позиции в соответствии с Правилom 166.3(b) или для определения последнего участника при квалификации в последующий круг соревнований на основе времени спортсмена, старший судья на фотофинише должен принимать во внимание время, показанное участниками, с точностью до 0.001 секунды. Если таким образом или в соответствии с Правилom 167.1 установлено равенство результатов при определении рейтинговой позиции, то проводится жеребьевка. В случае, если зафиксирован одинаковый последний результат при отборе в следующий круг по занятому месту или по времени, то спортсмены, показавшие этот результат, попадают в следующий круг или, если это невозможно, должна быть проведена жеребьевка для определения участника, который выходит в следующий круг.

Примечание: Если квалификация для выхода в следующий круг выполняется по месту и времени, например, первые три спортсмена в каждом из двух забегов плюс следующие два спортсмена с лучшим результатом по времени выходят в следующий круг, и при определении последнего спортсмена, выполнившего квалификацию по месту, наблюдается равенство, то распределяют спортсменов с равным результатом в следующий круг, сокращается количество спортсменов, выполняющих квалификацию по времени.

ПРАВИЛО 168

Бег с барьерами

1. Стандартные дистанции:
Мужчины, юниоры (до 20 лет) и юноши (до 18 лет):
110 м, 400м
Женщины, юниорки (до 20 лет) и девушки (до 18 лет):
100м, 400м
На каждой дорожке устанавливается 10 барьеров, расположенных в порядке, указанном в нижеследующей таблице:

| <i>Мужчины, юниоры (до 20 лет) и юноши (до 18 лет)</i> | | | |
|--|---|----------------------------|--|
| Дистанция | Расстояние от линии старта до первого барьера | Расстояние между барьерами | Расстояние от последнего барьера до линии финиша |
| 110м | 13.72м | 9.14м | 14.02м |
| 400м | 45.00м | 35.00м | 40.00м |

| Дистанция | Расстояние от линии старта до первого барьера | Расстояние между барьерами | Расстояние от последнего барьера до линии финиша |
|---|---|----------------------------|--|
| Женщины, юниорки (до 20 лет) и девушки (до 18 лет) | | | |
| 100м | 13.00м | 8.50м | 10.50м |
| 400м | 45.00м | 35.00м | 40.00м |

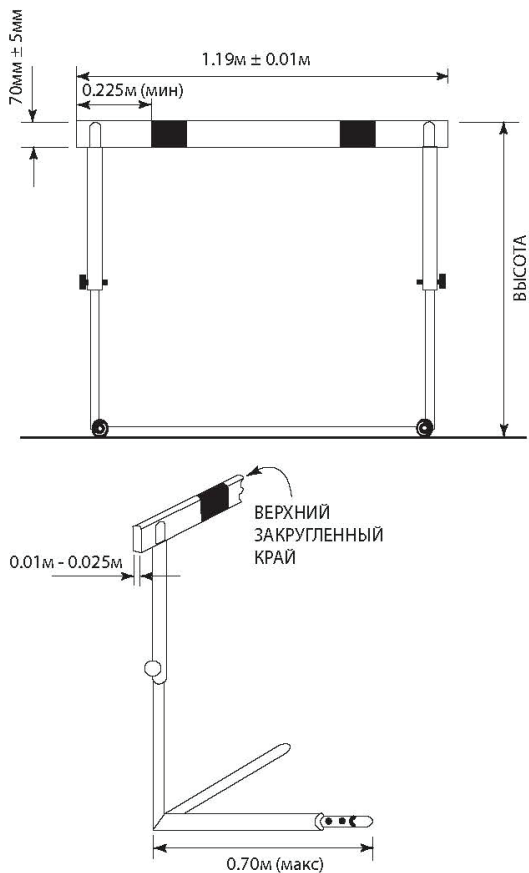


Рисунок 168

Каждый барьер должен быть расположен на дорожке таким образом, чтобы его подножки были направлены в сторону, противоположную направлению бега, а край перекладины, ближний к бегуну, совпадал с разметкой дорожки, ближайшей к спортсмену.

2. Конструкция. Барьеры изготавливаются из металла или другого пригодного материала, при этом верхняя перекладина должна быть изготовлена из дерева или неметаллического подходящего материала. Барьер состоит из двух оснований и двух вертикальных стоек, образующих прямоугольную рамку, укрепленную одной или несколькими поперечными перекладинами. Стойки должны быть прикреплены у самой крайней точки каждого основания. Барьер должен иметь такой вес, чтобы для его опрокидывания потребовалась сила не менее 3,6 кг, приложенная горизонтально к средней части верхней перекладины. Барьер должен регулироваться по высоте для каждой дистанции. В этом случае необходим противовес, чтобы опрокидывание барьера происходило только при приложении силы не менее 3,6 кг и не более 4 кг. Максимальный горизонтальный прогиб планки барьера (включая прогиб стоек) не должен превышать 35мм, если в центральной части приложена сила равная весу в 10кг.

3. Размеры. Стандартная высота

| Мужчины | Юниоры | Юноши | Женщины/Юниорки | Девушки | |
|--------------|---------|---------|-----------------|---------|---------|
| 110 м (100м) | 1.067 м | 0.991 м | 0.914 м | 0.838м | 0.762 м |
| 400м | 0.914 м | 0.914 м | 0.838 м | 0.762 м | 0.762 м |

Примечание: В связи с различиями производства, разрешается использовать барьеры высотой до 1.00м в соревнованиях юниоров (до 20 лет) на 110м с/б.

В каждом случае допустимо предельное отклонение в 3 мм вверх и вниз по отношению к стандартным высотам, что следует учитывать производителям.

Ширина барьеров — от 1.18 м до 1.20 м. Максимальная длина основания — 70 см. Общий вес барьера — не менее 10 кг.

4. Высота верхней перекладины составляет 70 мм (\pm 5мм), толщина варьируется от 1 до 2.5 см, верхние края должны быть закруглены. Перекладина должна быть плотно закреплена по краям стоек.
5. Верхняя перекладина должна быть выкрашена черно-белыми полосами или другими сильно контрастными цветами (которые также контрастируют с окружающей средой), чтобы более светлые полосы шириной не менее 22.5 см были расположены снаружи.
6. Все соревнования проводятся по отдельным дорожкам. На протяжении всей дистанции каждый спортсмен должен бежать **и преодолевать барьеры** по своей дорожке, за исключением ситуаций, описанных в правиле 163.4. **Спор-**

тсмен также должен быть дисквалифицирован, если он прямо или косвенно сбивает или значительно смещает барьер на другой дорожке.

7. Каждый спортсмен должен преодолеть все (каждый) барьеры. Нарушение этого правила приводит к дисквалификации.

Кроме того, спортсмен должен быть также дисквалифицирован, если:

- (a) его стопа или нога в момент преодоления барьера находится рядом с барьером (с любой стороны) ниже проекции горизонтальной плоскости верхней части барьера, или
 - (b) по мнению Рефери, он умышленно сбивает барьер.
8. За исключением случаев, указанных в параграфах 168.6 и **168.7 (b)**, сбивание барьера не ведет к дисквалификации и не является препятствием к признанию рекорда.
 9. Для признания мирового рекорда все барьеры должны соответствовать требованиям данного Правила.

ПРАВИЛО 169

Бег с препятствиями (Стипель-чез)

1. Стандартные дистанции: 2000 м и 3000 м.
2. В соревнованиях на 3000 м общее количество барьерных препятствий составляет 28, ям с водой — 7; на 2000 м — соответственно 18 и 5.
3. На соревнованиях по бегу с препятствиями на каждом круге должно быть 5 препятствий после того, как спортсмены пробежали линию финиша в первый раз, при этом яма с водой является четвертым по счету препятствием. Препятствия распределяются равномерно, чтобы расстояние между ними составляло приблизительно одну пятую от номинальной длины круга.

Примечание (i): может быть необходимо скорректировать расстояние между барьерами, чтобы обеспечить безопасное расстояние для бега от барьера/линии старта и до следующего барьера до и после линии финиша соответственно, как указано в Руководстве ИААФ по легкоатлетическим сооружениям.

Примечание (ii): В беге на 2000м с/п, если яма с водой расположена внутри первой дорожки, то линия финиша должна быть пересечена дважды до первого круга с пятью препятствиями.

4. В соревнованиях на 3000 м расстояние от старта до начала первого полного круга не включает никаких препятствий. Препятствия ставятся только тогда, когда спортсмены начинают бежать первый полный круг.

В соревнованиях на 2000 м первое препятствие располагается на месте тре-

того барьера обычного круга. Предыдущие барьеры нужно убрать до того, как спортсмены преодолеют их в первый раз.

5. Барьеры должны иметь высоту 0.914 м для соревнований среди мужчин/юношей и 0.762 м — среди женщин/девушек (± 3 мм для обоих) и ширину — не менее 3.94 м. Площадь сечения верхней перекладины барьеров и препятствия перед ямой с водой составляет 12.7×12.7 см. Каждый барьер должно весить от 80 до 100 кг и иметь с каждой стороны основание размером 1.2 м — 1.4 м (См. рисунок **169а**)

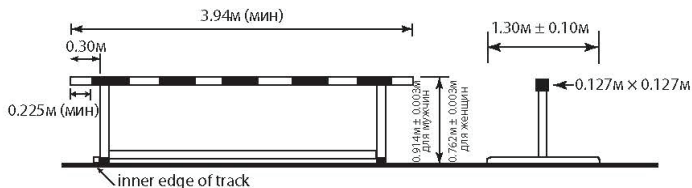


Рисунок 169 а

Барьер перед с ямой с водой должен быть 3.66 м (± 0.02 м) в ширину и должен плотно крепиться к земле, чтобы его нельзя было горизонтально сдвинуть. Верхние планки должны быть выкрашены черно-белыми полосами или другими сильно контрастными цветами (которые также контрастируют с окружающей средой), чтобы более светлые полосы размером не менее 22.5 см в ширину находились снаружи.

Барьер должен быть установлен на дорожке таким образом, чтобы, **по крайней мере, 30 см** его верхней планки выступали внутрь дорожки за бровку.

Примечание: Рекомендуется, чтобы ширина первого барьера была не менее 5 м.

6. Яма с водой, включая препятствие, должна иметь размер 3.66 м (± 0.02 м) в длину, а ширина водного пространства должна быть 3.66 м (± 0.02 м). Дно ямы с водой должно быть закрыто матом или синтетическим покрытием, имеющим достаточную толщину, обеспечивающее безопасное приземление и позволяющее шипам туфель безопасно входить в него при приземлении. Глубина воды в ближайшем к препятствию месте должна быть 70 см на протяжении приблизительно 30 см. От этого места дно должно иметь единый уклон вверх до уровня дорожки в дальнем конце ямы с водой. В начале соревнования уровень воды должен быть на уровне дорожки, с возможным отклонением на 2 см.

Примечание: Глубина воды в яме относительно уровня дорожки может быть уменьшена с 70 см до 50 см. Равномерный уклон дна ямы с водой (12.4°

$\pm 1^\circ$) должен быть сделан так, как это показано на рисунке **169b**. Рекомендуется, чтобы все новые ямы с водой конструировались с меньшей глубиной.

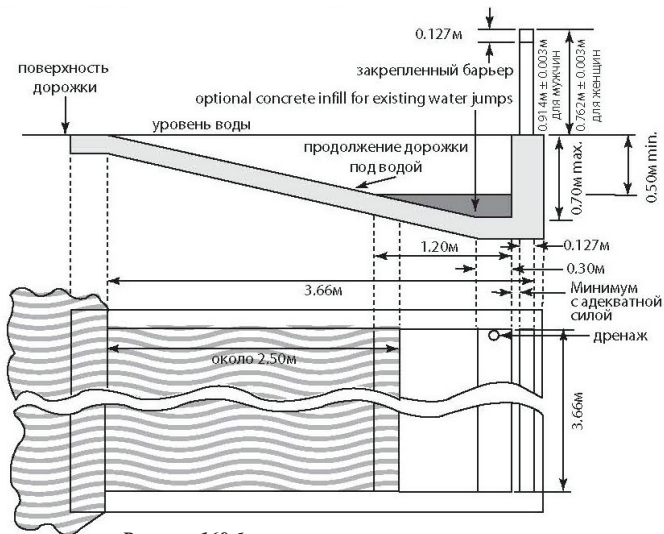


Рисунок 169 б

Яма с водой

Каждый спортсмен должен преодолеть яму с водой или по воздуху над водой, или наступив в воду, и преодолеть каждый барьер.

Спортсмен должен быть также дисквалифицирован, если он:

- наступает на один или другой край ямы с водой;
- его стопа или нога в момент преодоления барьера находится рядом с барьером (с любой стороны) ниже проекции горизонтальной плоскости верхней части барьера,

При условии, что данное Правило соблюдается, препятствие можно преодолевать любым способом.

ПРАВИЛО 170 Эстафетный бег

- Стандартные дистанции: 4x100м, 4x200м, 100м-200м-300м-400м комбинированная эстафета, 4x400м, 4x800м, **1200м-400м-800м-1600м комбинированная эстафета на средние дистанции**, 4x1500м.

Примечание: порядок этапов комбинированной эстафеты можно менять. В этом случае необходимо внести соответствующие корректировки по положениям Правил 170.14, 170.18, 170.19 и 170.20.

2. Линии шириной 5 см должны быть прочерчены поперек дорожки, чтобы обозначить дистанции этапов и отметить коридоры для передачи.
3. Каждая зона передачи должна быть 20 м в длину, с центром в середине этой зоны. Зоны начинаются и заканчиваются по краям линий, ближайшим к линии старта в направлении бега. На каждой зоне передаче эстафетной палочки, проводимой по дорожкам, уполномоченный судья должен проконтролировать, чтобы спортсмены были правильно расставлены в своих зонах передачи знали о любых зонах разгона, которые они могут использовать. Судьи также должны контролировать выполнение Правила 170.4.
4. Контрольные отметки. Если вся эстафета или ее первый этап проводится по отдельным дорожкам, спортсмен может сделать одну контрольную отметку на своей дорожке, используя самоклеющуюся ленту размером не более 5 см х 40 см, которую нельзя будет перепутать по цвету с другими постоянными разметками. Никакая другая контрольная отметка не может быть использована.
5. Эстафетная палочка представляет собой цельную, гладкую, полую трубку, круглую в сечении, сделанную из дерева, металла или другого твердого материала. Длина палочки должна быть в диапазоне 280 - 300 мм. Ее наружный диаметр должен быть 40мм (+2мм) и вес - не менее 50 г, а длина окружности — 12-13 см. Она должна быть выкрашена в такой цвет, чтобы ее легко можно было увидеть во время соревнования.
6. **(а) Эстафетную палочку необходимо использовать во всех эстафетах, проводимых на стадионе и ее необходимо нести в руке в течение всего бега. По крайней мере, на соревнованиях по Правилу 1.1 (а), (b), (с), (f), каждая палочка должна быть пронумерована и иметь отличный от других цвет и может иметь транспондер для хронометража.**

Примечание: по возможности, распределение цветов эстафетных палочек по дорожкам или распределение стартовых позиций, должно быть указано в стартовом протоколе.

- (b) Спортсменам не разрешается носить перчатки или покрывать руки каким-либо материалом (за исключением того, который разрешен Правил 144.4(с)), или наносить на руки какое-либо вещество, чтобы обеспечить лучший хват палочки.
- (с) Если палочка упала, то поднять ее должен тот спортсмен, который уронил палочку. Он может сойти с дорожки, чтобы поднять ее, при условии, что при этом не сокращает дистанцию. Кроме того, если палочка упала таким образом, что она отлетела в сторону или вперед в направлении бега (включая место за линией финиша), спортсмен, который ее уронил, должен после того, как он ее поднял, вернуться, по крайней мере, на то место, где палочка была у него в руке, перед тем, как продолжать бег.

При условии, что эти процедуры соблюдаются там, где это уместно, и бегу других спортсменов не было создано помех, падение палочки не должно привести к дисквалификации.

Если спортсмен не выполняет это Правило, его команда будет дисквалифицирована.

7. Палочку нужно передавать только в специальной зоне. Передача палочки начинается только с того момента, когда принимающий бегун впервые до нее дотрагивается, и завершается, когда она оказывается в руке только у принимающего бегуна. В отношении зоны передачи решающим является только положение палочки. Передача палочки вне зоны приведет к дисквалификации.
8. Спортсмены перед получением и/или после передачи палочки должны оставаться на своих дорожках или занимаемых позициях до того, пока дорожка не освободится, чтобы не помешать другим участникам. Правило 163.3 и 163.4 не применяются к этим спортсменам. Если какой-то спортсмен мешает члену другой команды, заняв чужую дорожку на финишном участке своего этапа, **применяется Правило 163.2.**
9. **Если во время бега спортсмен принимает или поднимает палочку другой команды, то команда данного спортсмена дисквалифицируется. Другая команда не несет наказания, если только не было получено преимущества.**
10. Каждый участник эстафетной команды может бежать только один этап. Любые четыре спортсмена из числа заявленных на соревнование (на эстафету или на любой другой вид) могут входить в состав эстафетной команды в любом круге соревнований. Однако если эстафетная команда стартовала в соревновании, разрешается заменять только двух спортсменов. Если команда не выполняет это правило, она должна быть дисквалифицирована.
11. Состав команды и порядок бега в эстафете должен быть официально объявлен не позднее, чем за один час до опубликованного времени первой регистрации на первый забег в каждом круге соревнования. Дальнейшие изменения могут быть сделаны только по медицинским показаниям (заверенным медицинским сотрудником, назначенным Оргкомитетом) только до окончания регистрации на определенный забег, в котором участвует команда. **Команда должна выступать в том составе и порядке, который был предоставлен при подтверждении состава.** Если команда не выполняет это правило, она должна быть дисквалифицирована.
12. Эстафета 4x100м должна проводиться полностью по отдельным дорожкам.
13. Эстафету на дистанции 4x200м можно провести согласно любому из следующих способов:
 - (a) если возможно, полностью по отдельным дорожкам (четыре виража по дорожкам),
 - (b) по отдельным дорожкам на протяжении первых двух этапов, а также часть третьего этапа до ближайшей точки перед выходом на общую дорожку в соответствии с Правилom 163.5, когда спортсмены могут уйти со своих дорожек (три виража по дорожкам),

(с) по отдельным дорожкам на первом этапе до ближайшей точки перед выходом на общую дорожку в соответствии с Правилom 163.5, когда спортсмены могут уйти со своих дорожек (один вираж по дорожкам).

Примечание: если участвует не более четырех команд и вариант (а) не применим, то рекомендуется использовать вариант (с).

14. Комбинированную эстафету бегут по дорожкам на протяжении первых двух этапов, а также часть третьего этапа до ближайшей точки перед выходом на общую дорожку в соответствии с Правилom 163.5, когда спортсмены могут уйти со своих дорожек (два виража по дорожкам).

15. Эстафету 4x400м можно провести согласно любому из следующих способов:

(а) по отдельным дорожкам на протяжении первого этапа, а также часть второго этапа до ближайшей точки перед выходом на общую дорожку в соответствии с Правилom 163.5, когда спортсмены могут уйти со своих дорожек (три виража по дорожкам),

(б) по отдельным дорожкам на протяжении первого этапа до ближайшей точки перед выходом на общую дорожку в соответствии с Правилom 163.5, когда спортсмены могут уйти со своих дорожек (один вираж по дорожкам),

Примечание: если участвует не более четырех команд, рекомендуется использовать вариант (б).

16. Эстафету 4x800м можно провести согласно любому из следующих способов:

(а) по дорожкам на протяжении первого этапа до ближайшей точки перед выходом на общую дорожку в соответствии с Правилom 163.5, когда спортсмены могут уйти со своих дорожек (один вираж по дорожкам),

(б) без использования отдельных дорожек.

17. **Комбинированную эстафету на средние дистанции** и эстафету 4x1500 м нужно бежать без использования отдельных дорожек.

18. В эстафетах 4x100м и 4x200м спортсмены, за исключением первого бегуна, и в комбинированной эстафете бегуны второго и третьего этапов, могут начать бег не более чем за 10 м до начала зоны передачи эстафетной палочки (См. параграф 170.3). Четкая отметка должна быть сделана на каждой отдельной дорожке, чтобы обозначить это место. Если спортсмен не соблюдает это Правило, его команда дисквалифицируется.

19. При заключительной передаче палочки в комбинированной эстафете **и при всех передачах палочки** в эстафетах 4x400м, 4x800м, **комбинированной эстафете на средние дистанции** и 4x1500м спортсменам не разрешается начинать бег за пределами своих зон передачи, и они должны начать бег уже в зоне передачи. Если спортсмен не выполняет это Правило, его команда дисквалифицируется.

20. В комбинированной эстафете бегун последнего этапа и эстафете 4 x 400 м бегуны третьего и четвертого этапов должны быть расставлены под руководством назначенного судьи в том же порядке (от первой к последующим до-

рожкам), какой занимают члены их команды при входе на последний вираж. После этого принимающим эстафету спортсменам не разрешается менять расположение в начале зоны передачи. Если какой-то спортсмен не следует этому Правилу, его команда дисквалифицируется.

Примечание: В эстафете 4x200м (если соревнование проводится не полностью по отдельным дорожкам) спортсмены четвертого этапа должны выстроиться в порядке стартового протокола (изнутри наружу)

21. В любых эстафетных соревнованиях, когда бег проводится не по отдельным дорожкам, включая, где это уместно, эстафеты 4 x 200, комбинированную эстафету и 4 x 400, ожидающие бегуны могут занять положение внутри общей дорожки по мере того, как к ним приближаются бегуны предыдущего этапа, при условии, что они не толкают других участников и не мешает им продолжать бег. В эстафете 4 x 200 м, комбинированной эстафете и 4 x 400 м ожидающие спортсмены должны сохранять порядок в соответствии с Правилем 170.20. Если какой-то спортсмен не следует этому Правилу, его команда дисквалифицируется.

ГЛАВА IV - ТЕХНИЧЕСКИЕ ВИДЫ (ПРЫЖКИ И МЕТАНИЯ)

ПРАВИЛО 180

Общие положения - технические виды

Разминка в соревновательной зоне

1. Каждый спортсмен может сделать пробные попытки в сек-торе для соревнований до их начала. В метаниях пробные попытки должны выполняться в порядке, определенном жеребьевкой (по стартовому протоколу), и всегда под контролем судей.
2. После начала соревнования спортсменам не разрешается использовать для тренировочных попыток:
 - (a) зону разбега или отталкивания
 - (b) шести;
 - (c) снаряды
 - (d) круги или площадь внутри сектора со снарядами или без них.

Отметки

3. (a) Во всех технических видах, где используются зоны разбега, отметки располагаются вдоль них, за исключением прыжка в высоту, где отметки могут быть расположены в зоне разбега. Спортсмен может использовать один или два маркера/кольшка (предоставленные или утвержденные Оргкомитетом) для оказания помощи при разбеге и отталкивании. Если такие кольшки не предоставляются, он может использовать клейкую ленту, но не мел или подобное вещество, оставляющее несмываемые следы.
- (b) во всех видах метаний из круга спортсмен может использовать только одну отметку. Эта отметка может быть расположена только на земле в зоне непосредственно за или рядом с кругом для метаний. Отметка должна быть временная и размещаться только на время попытки данного спортсмена и не должна мешать работе судей. Никакие личные отметки не должны размещаться в или рядом с зоной приземления.

Примечание: каждый маркер должен состоять только из одной/единой части.

(c) В прыжках с шестом Организационный комитет должен разместить подходящие и безопасные маркеры-указатели расстояния вдоль разбега каждые 0.5м между отметками 2.5м и 5м от «линии нуля» и каждые 1м между отметками 5м и 18м.

Маркеры-указатели результатов и ветряные флюгеры

4. (а) флажок или другой заметный маркер может быть размещен для указания существующего мирового рекорда и, если необходимо, рекорда континента, национального и рекорда соревнований.
- (б) Один ветряной флюгер (или больше) должен быть расположен в соответствующем месте во всех прыжковых видах, в метании диска и копья, чтобы показать спортсмену направление и приблизительную силу ветра

Порядок участия в соревнованиях и попытки

5. Участники соревнуются в порядке, определенном жеребьевкой. Неспособность соблюсти этот порядок приведет к применению Правил 125.5 и 145.2. Если есть предварительный круг соревнований, должна проводиться новая жеребьевка для финала (см. также Правило 180.6).
6. За исключением прыжков в высоту и с шестом, ни у одного из спортсменов не должно быть более одной попытки зафиксированной в каждом (любом) круге попыток.

Во всех технических видах, за исключением прыжков в высоту и с шестом, если соревнуется более восьми участников, то каждому предоставляется три попытки, а восьми спортсменам, показавшим лучшие результаты — три дополнительные попытки.

В случае равенства результатов при определении последнего отборочного места, если двое или несколько спортсменов имеют одинаковые лучшие результаты, применяется Правило 180.22. Если таким образом для них определяется равенство, все эти спортсмены получают право на три дополнительных попытки.

Если участников восемь или меньше, каждому из них предоставляется по шесть попыток. Если один или несколько участников не могут выполнить результативную попытку во время первых трех кругов (попыток), эти спортсмены должны участвовать в последующих кругах перед теми, кто выполнил результативные попытки в том же порядке в соответствии с первоначальной жеребьевкой.

В обоих случаях:

- (а) порядок выполнения трех последних попыток устанавливается в обратной последовательности по отношению к результатам, зафиксированным после трех первых попыток.
- (б) если порядок попыток должен быть изменен и существует равенство результатов, спортсмены, имеющие равные результаты, должны выступать в том порядке, который соответствует первоначальной жеребьевке.

Примечание (i): Для вертикальных прыжков используется Правило 181.2.

Примечание (ii): Если один или более спортсменов получили разрешение Рефери и соревнуются «в состоянии протеста» в соответствии с Правилом

146.5, то эти спортсмены будут выступать в последующих кругах перед остальными спортсменами и, если выступающих «в состоянии протеста» более одного, то порядок их выступления соответствует первоначальной жеребьевке.

Примечание (iii): соответствующему руководящему органу разрешается указать в Регламенте соревнования, что все спортсмены могут выполнить по четыре попытки, если в соревновании участвует больше восьми спортсменов.

7. **Запись попыток**

За исключением прыжков в высоту и с шестом, каждая засчитанная попытка обозначается также проведением измерения.

Стандартные аббревиатуры и символы для записи попыток см. Правило 132.4.

Завершение попытки:

8. Судья не должен поднимать белый флаг для обозначения засчитанной попытки до полного завершения попытки.

Засчитанная попытка считается законченной, если:

- (a) в вертикальных прыжках: судья определил, что попытка засчитана в соответствии с Правилами 182.2, 183.2 или 183.4;
- (b) в горизонтальных прыжках: как только спортсмен покинул зону приземления в соответствии с Правилom 185.2
- (c) в метаниях: как только спортсмен покинул круг для метаний или зону разбега в соответствии с Правилom 187.17

Отборочные (квалификационные) соревнования

9. Отборочные (квалификационные) соревнования проводятся в технических видах, если количество участников слишком велико, чтобы провести соревнования в один круг (финал) на удовлетворительном уровне. Если проводится отборочный круг, все спортсмены должны участвовать в нем и пройти отбор. Результаты, показанные в отборочном круге, не учитываются в финальных соревнованиях.
10. Участники обычно делятся на две или больше групп произвольно, но по возможности представители от каждой страны или команды должны распределяться по разным группам. Если условия не позволяют, чтобы группы соревновались в одно и то же время в одинаковых условиях, каждая последующая группа должна начать свою разминку немедленно после окончания соревнований предыдущей.
11. Рекомендуется, чтобы на соревнованиях, продолжающихся более трех дней, между отборочными соревнованиями и финалом в вертикальных прыжковых видах был день отдыха.
12. Условия для отбора, квалификационные нормативы и количество спортсменов, участвующих в финале, определяются назначенным Техническим деле-

гатом (делегатами). Если Технический делегат не назначен, эти условия должен определить Организационный комитет. На соревнованиях, проводимых в соответствии с Правилom 1.1 (a), (b), (c), (f) в финале должно выступать не менее 12 спортсменов, **если иное не указано в Регламенте соревнований.**

13. В отборочных соревнованиях, за исключением прыжков в высоту и с шестом, каждому участнику разрешается выполнить до трех попыток. Если спортсмен выполнил квалификационный норматив, то он не может продолжать участвовать в квалификационных соревнованиях.
14. В отборочных соревнованиях по прыжкам в высоту и с шестом участники, не выбывшие из соревнований после трех неудачных попыток, продолжают соревноваться в соответствии с Правилom 181.2 (**включая пропущенные высоты**) до конца последней попытки на высоте, установленной в качестве квалификационного норматива, если только количество спортсменов для финала не было достигнуто в соответствии с Правилom 180.12. **Как только определено, что спортсмен проходит в финал, то он не должен продолжать участвовать в квалификационных соревнованиях.**
15. Если ни один спортсмен не выполнил установленный квалификационный норматив или его выполнили меньше спортсменов, чем требуется, то группа финалистов будет расширена до нужного числа за счет добавления спортсменов в соответствии с результатами, показанными в отборочных соревнованиях. При равенстве результатов для прохождения в следующий круг соревнований (равенство при определении последнего результата, попадающего в следующий круг), если у двух и более спортсменов одинаковый результат по итогам квалификационного круга, то для определения последнего отборочного места в квалификационных соревнованиях применяется Правилom 180.22 или Правилom 181.8, если это необходимо. Если при этом определено, что существует равенство результатов, то все спортсмены с одинаковыми результатами проходят в следующий (финальный) круг соревнований.
16. Если отборочные соревнования в прыжках в высоту и с шестом проводятся в двух группах в одно время, рекомендуется, чтобы планка поднималась на каждую высоту одновременно в каждой группе. Также рекомендуется, чтобы состав групп был приблизительно равноценным.

Дополнительные попытки

17. Если по какой-либо причине спортсмену помешали при выполнении попытки **или результат попытки невозможно верно зафиксировать.** Рефери имеет право предоставить ему дополнительную попытку взамен. **Никакого изменения в порядке выступления не разрешается. Достаточное время (в зависимости от каждой конкретной ситуации) должно быть предоставлено спортсмену до выполнения дополнительной попытки. Если же соревнования продолжились до решения о предоставлении дополнительной попытки, то данную попытку необходимо выполнить до любой другой следующей по очереди попытки.**

Время на выполнение попытки

18. В технических видах участник, затягивающий без причины время на выполнение попытки, может лишиться этой попытки, и она будет засчитана как неудачная. Рефери должен решить, что имеется в виду под затягиванием времени, принимая во внимание все имеющиеся обстоятельства.

Ответственный судья должен показать спортсмену, что все готово для начала выполнения попытки, и с этого момента начинается отсчет времени, разрешенного для ее выполнения. Если спортсмен после этого решает не выполнять попытку по истечении времени, отпущенного на ее выполнение, ему засчитывается неудачная попытка.

В прыжке с шестом время, отведенное на попытку, начинается, когда стойки установлены в соответствии с пожеланиями, заранее высказанными участником. Для дальнейшего передвижения стоек дополнительное время не предоставляется.

Если время, отведенное спортсмену, истекло после того, как спортсмен уже начал выполнять попытку, эта попытка считается действительной.

Обычно нельзя затягивать время сверх положенного:

Индивидуальные виды

Количество спортсменов, оставшихся в соревновании

| | Прыжок в высоту | Прыжок с шестом | Другие |
|----------------------------|-----------------|-----------------|----------|
| Более 3 | 1 минута | 1 минута | 1 минута |
| 2 или 3 | 1.5 минуты | 2 минуты | 1 минута |
| 1 последовательные попытки | 3 минуты | 5 минут | -- |
| | 2 минуты | 3 минуты | 2 минуты |

Многоборья

Количество спортсменов, оставшихся в соревновании

| | Прыжок в высоту | Прыжок с шестом | Другие |
|--------------------------------|-----------------|-----------------|----------|
| Более 3 | 1 минута | 1 минута | 1 минута |
| 2 или 3 | 1.5 минуты | 2 минуты | 1 минута |
| 1 или последовательные попытки | 2 минуты | 3 минут | 2 минуты |

Примечание (i): Часы, показывающие оставшееся разрешенное время на попытку, должны быть видны спортсмену. Кроме того, судья должен поднять и держать поднятым желтый флажок в течение последних 15 секунд разрешенного времени, или каким-то другим образом показывать это.

Примечание (ii): В прыжке в высоту и с шестом любое изменение периода времени, отпущенного для выполнения попытки, не применяется до тех пор, пока планка не поднята на новую высоту, за исключением ситуаций, когда применяется правило времени на последовательные попытки.

Примечание (iii): Время, отведенное на выполнение первой попытки любым спортсменом, начинающим соревнования, равно одной минуте.

Примечание (iv): При подсчете количества участников, оставшихся в круге соревнований, необходимо учитывать спортсменов, которые могут участвовать в перепрыжке за первое место.

Отсутствие во время соревнования

19. Спортсмен может с разрешения и в сопровождении судьи покинуть соревновательную зону во время соревнования.

Изменение места или времени проведения соревнования

20. Технический делегат или соответствующий Рефери имеет полномочия изменить место соревнования, если, по его мнению, условия оправдывают это изменение. Такое изменение может быть произведено только после того, как круг попыток будет завершен.

Примечание: Ни скорость ветра, ни изменение его направления не являются достаточным условием для изменения места или времени соревнования.

Результаты

21. Каждому спортсмену засчитывается лучший результат из всех зафиксированных попыток, включая те, которые были выполнены при определении первого места в случае равенства результатов.

Равенство результатов

22. За исключением прыжков в высоту и с шестом, при определении есть ли абсолютное равенство результатов необходимо рассматривать второй лучший результат, показанный в ходе соревнований, затем, если это необходимо, то третий лучший и т. д. Если у спортсменов все-таки сохраняется одинаковый результат после применения этого Правила 180.22, это трактуется как равенство итоговых результатов.

За исключением прыжков в высоту и с шестом, в случае равенства итоговых результатов при определении любого места, включая первое, равенство сохраняется.

Примечание: В прыжках в высоту и с шестом см. Правило 181.8 и 181.9.

А. ВЕРТИКАЛЬНЫЕ ПРЫЖКИ

ПРАВИЛО 181

Общие положения - вертикальные прыжки

1. До начала соревнований старший судья должен объявить участникам начальную высоту и последующие высоты, на которые будет поднята планка по окончании каждого круга, до тех пор, пока только один оставшийся участник не выиграет соревнования или не будет равенства результатов при определении первого места (для соревнований по многоборью см. Правило 200.8 (d).

Попытки

2. Участник может начать прыгать по своему усмотрению на любой высоте, предварительно объявленной старшим судьей **и может прыгать на любой из последующих высот.** Три неудачные попытки подряд, независимо от высоты, на которой произойдет неудача, ведут к отстранению от дальнейшего участия в соревнованиях, за исключением случаев равенства результатов при определении первого места.

Значение этого Правила в том, что участник может отказаться выполнять вторую или третью попытку на определенной высоте (после неудачной первой или второй) попытки и все-таки будет прыгать на последующей высоте.

Если участник отказывается/пропускает попытку на определенной высоте, он не может производить последующие попытки на этой высоте, за исключением случаев перепрыжки при определении первого места.

В прыжке в высоту и прыжке с шестом, если спортсмен отсутствует в то время, когда все присутствующие спортсмены уже завершили соревнование, Рефери будет считать, что этот спортсмен (спортсмены) отказался от участия в соревновании, как только период времени для выполнения следующей попытки истек.

3. Даже если все остальные участники закончили выступление, спортсмен может продолжать прыгать до того момента, пока он не утратил свое право на участие в соревновании.
4. До тех пор, пока не останется только один участник, выигравший соревнование:
 - (a) планка должна подниматься не менее чем на 2 см в прыжке в высоту и не менее чем на 5 см в прыжке с шестом после каждого круга; и
 - (b) порядок подъема высот никогда не может меняться в сторону увеличения.

Правило 181.4 (a) и (b) не относится к случаю, когда соревнующиеся спортсмены договорились поднять планку сразу на высоту мирового рекорда.

После того, как спортсмен выиграл соревнование, он может изменить порядок подъема высот после консультации с соответствующим судьей или Рефери.

Примечание: Это Правило не относится к соревнованиям по многоборью.

Измерения

5. Все измерения должны производиться в целых сантиметрах перпендикулярно от земли до самой низкой части верхней стороны планки.
6. Любые измерения новой высоты должны производиться до того, как участники начали выполнять попытку на этой высоте. Во всех случаях попытки установления рекордов судьи должны также перепроверить измерения до начала выполнения каждой последующей рекордной попытки, если до планки дотрагивались с момента последнего измерения.

Планка для прыжков

7. Планка должна быть изготовлена из стекловолокна (фибергласа) или другого пригодного материала, но не из металла, быть круглой в сечении, за исключением наконечников. Общая длина планки для прыжка в высоту составляет 4.00 м (± 20 мм), для прыжка с шестом — 4.50 м (± 20 мм). Максимальный вес планки — 2 кг для прыжка в высоту и 2.25 кг для прыжка с шестом. Диаметр круглой части планки составляет 30 мм (± 1 мм). Планка состоит из трех частей — круглой части и двух наконечников (по 30-35 мм в ширину и 150-200 мм в длину каждый), чтобы они могли располагаться на кронштейнах стоек.

Эти наконечники должны иметь круглое или полукруглое сечение с одним четко определенным плоским срезом, поверхностью которого планка устанавливается на кронштейнах стоек. Этот плоский срез не должен быть выше центра вертикального поперечного сечения планки. Наконечники должны быть жесткими и гладкими

Они не должны быть сделаны из или покрыты резиной или каким-либо другим материалом, который может увеличить трение между ними и держателями планки (кронштейнами).

Планка не должна иметь никаких скосов, и если она установлена правильно, то имеет максимальный прогиб в середине 2 см (прыжок в высоту) и 3 см (прыжок с шестом).

Проверка эластичности. Подвесить груз в 3 кг в середине установленной планки. Она может иметь максимальный прогиб 7 см в прыжке в высоту и 11 см в прыжке с шестом.

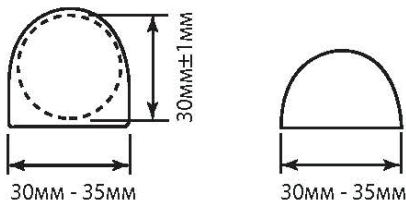


Рисунок 181

Определение мест

8. Если два и более спортсменов преодолели одинаковую высоту и завершили соревнования, то при определении мест применяется следующая процедура:
- (а) Преимущество получает участник с наименьшим количеством попыток на высоте, на которой возникло равенство;
 - (б) Если после применения пункта (а) данного правила равенство сохраняется, преимущество получает участник с наименьшим количеством не засчитанных попыток на протяжении всего соревнования (до преодоления последней высоты включительно);
 - (с) Если и при этом равенство сохраняется, то спортсменам присуждаются одинаковые места, если только это не касается первого места;
 - (d) Если данное равенство существует при определении первого места, то между спортсменами с равными результатами проводится перепрыжка в соответствии с Правилom 181.9, если иное не определено или заранее в Технических регламентах соревнований, или во время соревнований, но до начала соревнований в данном виде - Техническими делегатами или Рефери (в случае отсутствия назначения Технического делегата). Если перепрыжка не проводится, включая случаи, когда спортсмены с равными результатами приняли совместное решение не продолжать соревнование, равенство при определении первого места сохраняется.

Примечание: Правило 181.8(d) не применяется в соревнованиях по многоборью.

Перепрыжка

- (а) Спортсмены с равными результатами должны выполнять по одной попытке на каждой высоте до тех пор, пока не разрешится равенство, или данные спортсмены решат не продолжать соревнования
- (б) Каждый спортсмен должен выполнить по одной попытке на каждой высоте
- (с) Перепрыжка начинается на высоте следующей за последней взятой данными спортсменами высотой и определенной в соответствии с Правилom 181.1
- (d) Если равенство не разрешилось и высота не взята, то планка опускается на 2 см в прыжке в высоту и на 5 см в прыжке с шестом. Если равенство не разрешилось и попытки успешны, планка соответственно поднимается.
- (е) Если спортсмен пропускает какую-то высоту во время перепрыжки, то он автоматически теряет свое право на высшее место. Если при этом в секторе остается только один спортсмен, то он объявляется победителем, независимо от того, выполнял ли он попытку на этой высоте.

Прыжок в высоту — пример

Высоты, объявленные старшим судьей в начале соревнования:

1.75 м; 1.80 м; 1.84 м; 1.88 м; 1.91 м; 1.94 м; 1.97 м; 1.99 м

| Участник | Высоты | | | | | | | Неуд. попытки | Перепрыжка | | | Место |
|----------|--------|------|------|------|------|------|------|---------------|------------|------|------|-------|
| | 1,75 | 1.80 | 1.84 | 1.88 | 1.91 | 1.94 | 1.97 | | 1.91 | 1.89 | 1.91 | |
| A | O | XO | O | XO | X- | XX | | 2 | X | O | X | 2 |
| B | - | XO | | XO | - | - | XXX | 2 | X | O | O | 1 |
| C | | O | XO | XO | - | XXX | | 2 | X | X | | 3 |
| D | | XO | XO | XO | XXX | | | 3 | | | | 4 |

Спортсмены А, В, С и D преодолели высоту 1.88 м.

Правила 181.8 и 181.9 вступают в силу. Судьи суммируют общее количество неудачных попыток у спортсменов до последней взятой высоты включительно, то есть 1.88 м.

У спортсмена D больше неудачных попыток, чем у А, В или С, поэтому он занимает четвертое место. Спортсмены А, В и С все еще имеют одинаковый результат, и так как речь идет о первом месте, они должны прыгать на высоте 1.91 м, которая является следующей за последней взятой ими высотой. Так как все спортсмены совершили неудачные попытки, планка опускается на 1.89 м для последующей перепрыжки. Только спортсмен С не преодолел эту высоту, два других спортсмена — А и В — должны совершить третью перепрыжку на высоте 1.91 м. Эту высоту смог преодолеть только спортсмен В, поэтому он объявляется победителем.

Внешние силы

10. Если очевидно, что планка сдвинулась в связи с внешними обстоятельствами, не связанным с действиями спортсмена (например, порывом ветра):

- если такое смещение произошло после того, как спортсмен преодолел планку, не дотронувшись до нее, попытка считается успешной;
- если смещение произошло в силу других обстоятельств, спортсмену предоставляется новая попытка.

ПРАВИЛО 182

Прыжок в высоту

Соревнование

- Участник должен отталкиваться одной ногой.
- Попытка не засчитывается, если:

- (a) После попытки планка не удержалась на стойках из-за неверных движений спортсмена во время прыжка, или
- (b) Он дотронулся до поверхности сектора, включая место приземления, расположенное за вертикальной проекцией ближнего края планки, или между, или за пределами стоек любой частью своего тела до того, как он преодолел планку. Однако, если во время прыжка участник касается места приземления ногой, и, по мнению судьи, он не получил никакого преимущества, попытка засчитывается.

Примечание: Чтобы помочь в применении этого Правила, должна быть размечена белая линия шириной 50мм (обычно это делается клейкой лентой или подобным материалом) между точками на расстоянии 3 м от каждой стойки, при этом ближний край линии прочерчивается вдоль вертикальной проекции ближнего края планки.

(c) спортсмен касается планки или вертикальной части стоек во время разбега без совершения прыжка.

Зона разбега и отталкивания

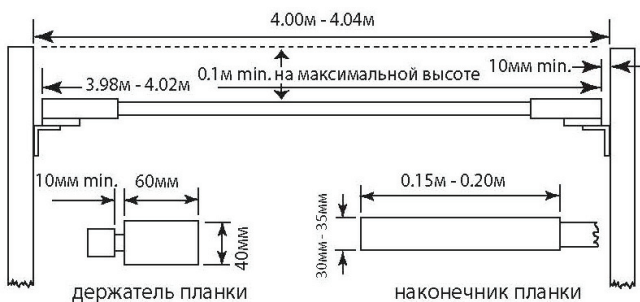
- 3. **Минимальная ширина разбега должна быть 16м, минимальная длина дорожки для разбега составляет 15 м, за исключением соревнований, проводимых в соответствии с Правилем 1.1 (a), (b), (c), (e), (f) где минимальная длина составляет 25 м.**
- 4. Максимальный общий уклон последних 15 метров зоны разбега и зоны отталкивания не должен превышать 1:250 вдоль любого радиуса полукруглой зоны с центром в середине между стойками и минимальным радиусом, обозначенном в Правиле 182.3. Зону приземления следует располагать таким образом, чтобы спортсмены разбегались вверх по уклону.
- 5. Зона отталкивания должна быть ровной, или любой уклон должен соответствовать требованиям, изложенным в Правиле 182.4 и Руководстве ИААФ по спортивным сооружениям.

Сектор для прыжков

- 6. Стойки. Может быть использована любая конструкция стоек или поддерживающих опор, при условии, что они жесткие.
Поддерживающие планку устройства должны быть прочно прикреплены к стойкам.
Стойки должны быть достаточно высокими, превышающими высоту, на которую поднята планка, по крайней мере, на 10 см.
Расстояние между стойками должно быть не менее 4.00 м и не более 4.04 м.
- 7. Расположение стоек или опор должно быть неизменным во время соревнования, если только Рефери не сочтет, что или зона отталкивания, или место приземления стали непригодными.

В этом случае замена производится только после завершения всех попыток на данной высоте.

8. Держатели планки (кронштейны). Держатели планки должны быть плоскими и прямоугольными, шириной 4 см, длиной 6 см. Они должны быть жестко прикреплены к стойкам и быть неподвижными во время прыжка, и каждый из них должен быть обращен в направлении к противоположной стойке. Наконечники планки должны устанавливаться на них таким образом, чтобы если спортсмен дотрагивался до планки, она легко падала на землю или вперед, или назад. Поверхность кронштейнов должна быть гладкой. Кронштейны не должны быть покрыты резиной, или каким-то другим материалом, который может повышать трение между ними и поверхностью планки, а также они не должны пружинить. Держатели планки должны быть такой же высоты над зоной отталкивания непосредственно под каждым краем планки.



Стойки и планка в прыжке в высоту

Рисунок 182

9. Между концами планки и стойками должно быть расстояние не менее 1 см.

Место приземления

10. Для соревнований, **проводимых в соответствии с Правилom 1.1 (a), (b), (c), (e), (f)** место приземления должно иметь размер не менее чем 6 м в длину x 4 м в ширину x 0.7 м в высоту за вертикальной плоскостью планки. На других соревнованиях место приземления должно быть не менее чем 5 м в длину x 3 м в ширину за вертикальной плоскостью планки.

Примечание: Стойки и место приземления должны быть спроектированы таким образом, чтобы во время соревнования между ними было пространство, по крайней мере, 10см, что позволит избежать падения планки вследствие касания матом стоек при приземлении спортсмена

Соревнование

1. По просьбе спортсменов стойки могут перемещаться только в направлении места приземления, чтобы проекция края планки, ближайшей к спортсмену, могла располагаться в любой точке от места приземления, непосредственно над задней стенкой ящика для упора до отметки 80 см в направлении места приземления.

До начала соревнований участник должен сообщить соответствующему судье свои требования по расположению планки для выполнения первой попытки, и это должно быть зафиксировано.

Если затем спортсмен хочет внести изменения в эти требования, он должен немедленно проинформировать ответственного судью до того, как стойки были установлены в соответствии с его первоначальными пожеланиями.

Если он не сделал этого, начинается отсчет времени, отведенного ему на попытку.

Примечание: Линия шириной 1 см, яркого цвета, должна быть прочерчена под прямым углом к оси разбега на уровне внутреннего края ящика («линия нулевой проекции планки»). Такая же линия шириной до 50мм должна проходить по поверхности места приземления и должна быть продлена вплоть до внешнего края стоек. Край линии ближайший к спортсмену должен совпадать с дальним краем ящика для упора шеста.

2. Попытка не засчитывается, если:
- (a) после прыжка планка не остается на обоих кронштейнах из-за неверных действий спортсмена во время прыжка; или
 - (b) спортсмен дотронулся до поверхности, включая место приземления, расположенной за вертикальной плоскостью, проходящей через дальний край ящика для упора шеста, любой частью своего тела или шестом до того, как он преодолел планку; или
 - (c) после отрыва от земли он переместил выше верхнюю (по положению на шесте) руку или перенес расположенную ниже руку выше верхней;
 - (d) во время прыжка спортсмен придерживает или ставит на место планку кистью руки (кистями рук).

Примечание (i): Не является нарушением, если спортсмен разбегается вне белых линий, обозначающих зону разбега в любой точке.

Примечание(ii): Не является нарушением, если шест касается места приземления в процессе выполнения попытки после того, как он был правильно поставлен в ящик для упора шеста.

3. Участники соревнования могут использовать различные вещества для смазки рук или шеста для обеспечения лучшего захвата. Разрешается использование перчаток.

4. После того, как спортсмен во время прыжка отпустил шест, никому, включая самого спортсмена, не разрешается касаться шеста, за исключением случаев, когда он падает в обратном направлении от планки или стоек. В случае такого прикосновения и уверенности Рефери в том, что шест должен был сбить планку, попытка считается неудачной.
5. Если при выполнении попытки шест ломается, это не считается неудачной попыткой, и спортсмен должен получить новую попытку.

Дорожка для разбега

6. Минимальная длина разбега составляет 40 м, а если позволяют условия — то 45 м. Ширина дорожки для разбега должна быть $1.22 \text{ м} \pm 0.01 \text{ м}$. Дорожка должна быть обозначена белыми линиями шириной 5 см.
Примечание: На всех стадионах, построенных до 1 января 2004 года, дорожка для разбега должна быть шириной не более 1.25 м.
7. Максимально допустимый боковой уклон дорожки для разбега составляет 1:100 (1%) и на последних 40 метрах общий уклон вниз в направлении разбега не должен превышать 1:1000 (0.1%), **если только не существует особых обстоятельств, которые позволяют ИААФ сделать исключение.**

Сектор для прыжков

8. Ящик упора. Отталкивание в прыжке с шестом начинается из ящика упора. Ящик должен быть изготовлен из пригодного материала, предпочтительно с закругленными верхними краями и находиться в «утопленном» положении относительно уровня сектора для разбега. Он должен быть длиной 1 м, измеренной вдоль дна ящика. Ширина ящика у края, обращенного к разбегу — 60 см, а у опорной стенки при измерении по дну — до 15 см. Угол между дном ящика и опорной стенкой — 105 градусов. Допустимая погрешность для размеров и углов составляет $\pm 0.01 \text{ м}$ and $- 0^\circ / + 1^\circ$.

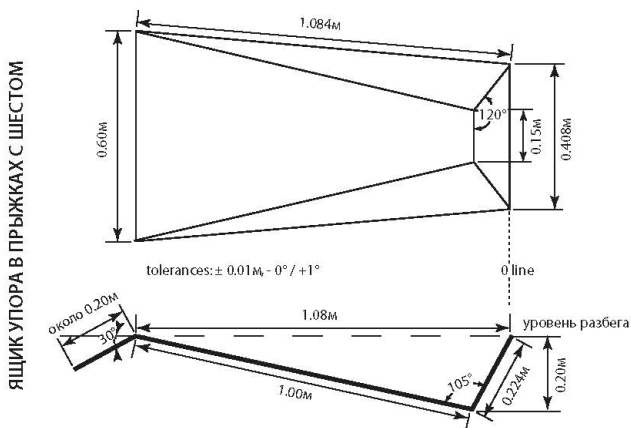


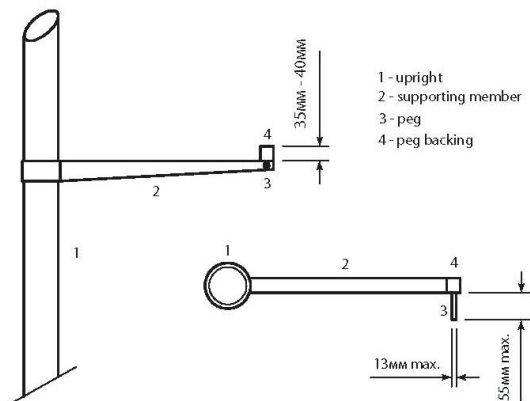
Рисунок 183 а

Глубина ящика у опорной стенки — 20 см ниже уровня земли в точке, где он соприкасается с доской упора. Ящик должен быть сконструирован таким образом, что его боковые стороны были развернуты наружу приблизительно под углом в 120 градусов ко дну.

Примечание: спортсмен может положить подложку вокруг ящика для дополнительной защиты во время выполнения любой своей попытки. Положить эту подложку нужно в пределах времени, отведенного спортсмену на попытку, и ее нужно убрать сразу же после завершения попытки. На соревнованиях по Правилу 1.1 (a), (b), (c), (e), (f) эти подложки предоставляют организаторы.

9. Стойки. Может быть использована любая конструкция стоек или поддерживающих опор при условии, что они жесткие. Металлическая структура основания и нижней части стоек сверху сектора приземления должна быть закрыта накладкой из соответствующего материала для того, чтобы обеспечить безопасность спортсменов и шестов.
10. Держатели планки (кронштейны). Планка располагается на кронштейнах таким образом, что если до нее дотрагивается спортсмен или шест, она легко падает на землю в направлении зоны приземления. Кронштейны не должны иметь никаких зазубрин или неровностей, они должны быть одинаковой толщины по всей поверхности и иметь не более 13 мм в диаметре. Они не должны выступать более чем на 55 мм за стойки, которые возвышаются над кронштейнами на 35-40 мм.

Расстояние между осями кронштейнов должно быть не меньше 4.30 м и не больше 4.37 м. Кронштейны не могут быть покрыты резиной или другим материалом, который создает эффект увеличения трения между ними и поверхностью планки. Использование пружин также не допускается.



Держатель планки (вид сбоку и сверху)

Рисунок 183 б

Примечание: Чтобы снизить риск получения травмы вследствие возможного падения спортсмена на одну из стоек, кронштейны, поддерживающие планку, могут быть расположены на постоянно прикрепленных к стойкам держателях, позволяя, таким образом, расставить стойки шире, не увеличивая при этом длину планки (См. рисунок).

Шесты

11. Спортсмены могут использовать свои собственные шесты. Не разрешается пользоваться шестами других спортсменов без их согласия.

Допускается применение шестов произвольной длины или диаметра, изготовленных из любого материала или комбинации материалов. Основная поверхность шеста должна быть гладкой.

Допускается обмотка шеста клейкой лентой в верхней точке захвата (для защиты руки) и обмотка лентой и/или защита при помощи другого пригодного материала у нижнего края (для защиты шеста). Любая клейкая лента в верхней точке захвата должна быть равномерно распределенной, за исключением

случайного «нахлеста» и не должна быть следствием любого резкого изменения в диаметре, например, образования «кольца» на шесте.

Место приземления

12. На соревнованиях, проводимых в соответствии с Правилom 1.1 (a,b,c,e,f) место приземления было не менее 6 м в длину за нулевой проекцией планки и не считая передней части, 6 м в ширину и 0.8 м в высоту. На других соревнованиях место приземления должно иметь размер не менее чем 5 м в длину (за исключением передней части) и 5 м в ширину. Передние края, во всех случаях, должны иметь длину не менее 2 метров. Стороны, ближайšie к ящику для упора, располагаются на расстоянии 10-15 см от ящика и имеют приблизительный уклон 45 градусов по отношению к ящику (**См. рисунок 183с**).

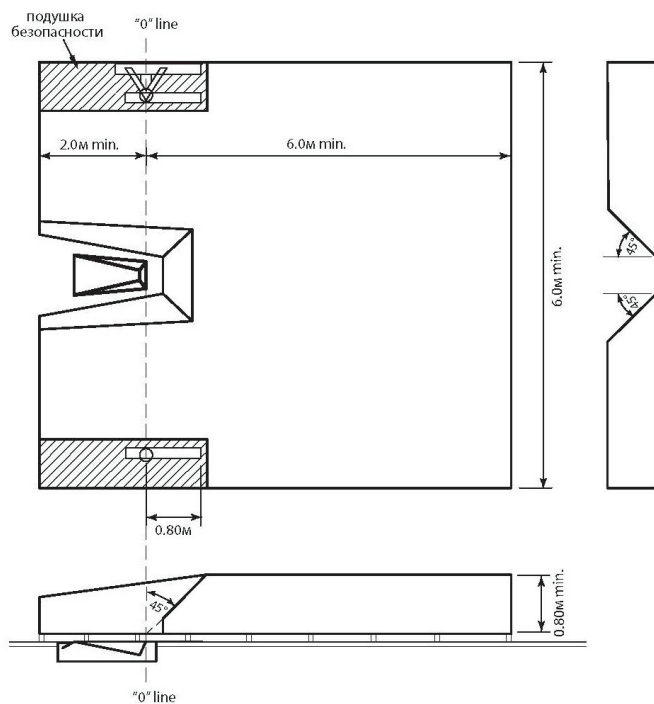


Рисунок 183 с

В. ГОРИЗОНТАЛЬНЫЕ ПРЫЖКИ

ПРАВИЛО 184

Общие положения - горизонтальные прыжки

Дорожка для разбега

1. Минимальная длина дорожки для разбега, измеренная от соответствующего края бруска отталкивания, должна быть 40м, а если позволяют условия - 45м. Ширина должна быть 1,22 м \pm (0,01 м). Дорожка для разбега обозначается белыми линиями шириной 5 см.

Примечание: На всех стадионах, построенных до Января 2004года, дорожка для разбега должна быть шириной не более 1.25м.

2. Максимально допустимый боковой уклон дорожки для разбега составляет 1:100 (1%) и на последних 40 метрах общий уклон вниз в направлении разбега не должен превышать 1: 1000 (0.1%), **если только не существует особых обстоятельств, которые позволяют ИААФ сделать исключение.**

Брусок для отталкивания

3. Место отталкивания представляет собой брусок, «утопленный» на уровне зоны разбега и поверхности сектора приземления. Край бруска, ближний к яме для приземления, называется линией отталкивания. Сразу же за линией должен быть уложен слой пластилина для облегчения работы судей.
4. Конструкция. Брусок должен быть прямоугольной формы, сделанный из дерева или другого пригодного жесткого материала, при контакте с которым шипы на обуви спортсмена не скользят, длиной 1,22м (\pm 0,01 м), шириной 200 мм (\pm 2 мм), толщиной не более 100 мм. Брусок должен быть окрашен в белый цвет.
5. Пластилиновый индикатор заступов. Он представляет собой жесткий брусок шириной 100 мм (\pm 2мм) и длиной 1,22м (\pm 0,01 м), изготовленный из дерева или другого пригодного материала и должен быть выкрашен в контрастный по отношению к бруску отталкивания цвет. Если это возможно, пластилин должен быть третьего контрастного цвета. Планка-индикатор располагается в выемке или на бруске с ближней к яме для приземления стороны. Поверхность должна подниматься над уровнем бруска для отталкивания на высоту 7 мм (\pm 1 мм). Края должны быть или скошены под углом 45 градусов по отношению к краю, ближнему к дорожке для разбега, покрытыми слоем пластилина толщиной 1 мм вдоль всей длины, или скошены таким образом,

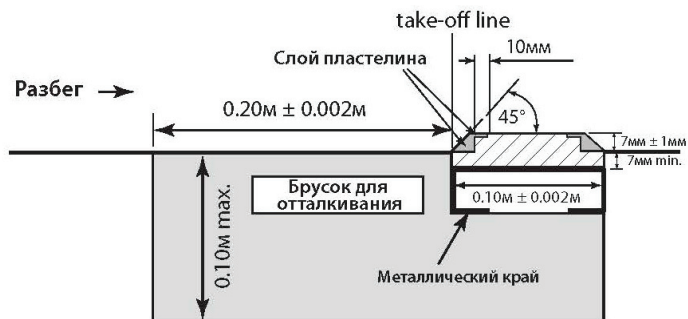


Рисунок 184 а

чтобы выемка при наполнении ее пластилином была расположена под углом 45 градусов. (См. рисунок 184а).

Верхняя часть индикаторной планки должна быть также покрыта слоем пластилина примерно первые 10мм и по всей длине. При установке в углубление индикатор заступа и вся конструкция должна быть достаточно жесткой, чтобы принять на себя всю силу отталкивания ступни спортсмена. Поверхность индикатора за слоем пластилина должна быть из такого материала, чтобы шипы обуви спортсменов не скользили.

Слой пластилина на индикаторе можно выравнивать при помощи специального ролика или скребка подходящей формы (чтобы удалять следы от заступов спортсменов).

Примечание: рекомендуется иметь запасные индикаторы заступа в/ или рядом с сектором, чтобы при необходимости удалить следы от заступа, быстро заменить индикатор и не задерживать соревнования.

Яма для приземления

- Яма для приземления должна иметь ширину от 2.75 м до 3 м и располагаться, по возможности, таким образом, чтобы линия середины разбега при ее продлении совпала бы с серединой ямы для приземления.

Примечание: Если ось разбега не совпадает с центральной линией ямы для приземления, то лента, или, при необходимости, две ленты должны быть проложены вдоль ямы для приземления, чтобы достигнуть вышеуказанного положения (см. диаграмму 184b).

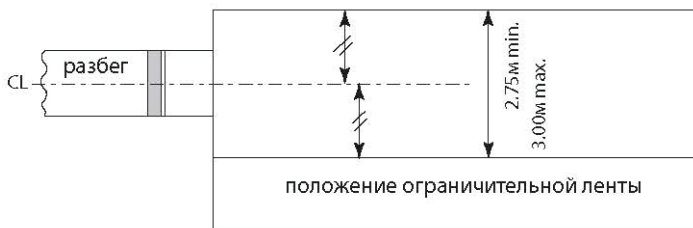


Рисунок 184 б

7. Яма для приземления должна быть заполнена мягким влажным песком, верхний слой которого выравнивается на уровне бруска для отталкивания.

Измерения результатов

8. Измерение результата каждого прыжка должно проводиться немедленно после выполнения засчитанной попытки (**или после подачи устного протеста в соответствии с Правилom 146.5**). Результаты всех прыжков измеряются от ближайшего следа в яме для приземления, оставленного любой частью тела прыгуна или тем, что было прикреплено к прыгуну в момент приземления/оставления отметки в песке, до линии отталкивания или ее продолжения. Измерение производится перпендикулярно к линии отталкивания или ее продолжению.
9. Во всех горизонтальных прыжковых видах результаты округляются с точностью до 0.01 м в сторону уменьшения, если измеряемое расстояние не составляет целого сантиметра.

Измерение скорости ветра

10. Прибор, используемый для измерения скорости ветра, должен быть таким же, как описано в Правилах 163.8 и 163.9. Он должен работать в соответствии с Правилами 163.11 и 184.12 и считывать показания в соответствии с Правилom 163.13.
11. **Соответствующий Рефери вида должен удостовериться**, что прибор для измерения скорости ветра расположен на расстоянии 20 м от линии отталкивания. Он должен находиться на высоте 1.22 м и на расстоянии не более 2 м от зоны разбега.
12. В прыжке в длину и тройном прыжке скорость ветра измеряется в течение 5 секунд с момента, когда спортсмен пересекает отметку, расположенную на расстоянии 40 м от бруска для отталкивания в прыжке в длину и 35 м - в тройном прыжке. Если длина разбега составляет соответственно менее 40 м или 35 м, скорость ветра измеряется с того момента, когда начинается разбег.

Соревнование

1. Попытка не засчитывается, если спортсмен:
 - (a) касается земли за линией отталкивания любой частью тела во время разбега без прыжка или в момент прыжка;
 - (b) отталкивается сбоку от бруска, независимо от того, произошло ли это за линией отталкивания или до нее;
 - (c) применяет в разбеге или прыжке любой вариант сальто;
 - (d) после отталкивания, но до своего первого контакта с сектором приземления он дотрагивается до поверхности разбега или за пределом разбега, или за пределом зоны приземления; или
 - (e) во время приземления спортсмен касается границ или земли за сектором ближе к линии отталкивания, чем ближайшая отметка, оставленная на песке;
 - (f) покидает яму для приземления не по Правилу 185.2

2. Когда спортсмен покидает яму для приземления, его первое касание ступней ноги края или за краем ямы для приземления должно быть дальше от линии отталкивания, чем ближайший след, оставленный на песке. Это включает любой след, оставленный в яме в результате потери равновесия или след от шагов в песке при движении назад в сторону линии отталкивания, и полностью расположенный внутри ямы, но более близкий к бруску для отталкивания, чем первоначальный след, оставленный на песке.

Примечание: первое касание считается выходом из ямы для приземления.

3. Не считается ошибкой, если:
 - (a) спортсмен бежит за белыми линиями, ограничивающими дорожку разбега в любой точке.
 - (b) за исключением случаев Правила 185.1 (b), отталкивается, не добежав до планки отталкивания
 - (c) по Правилу 185.1 (b), спортсмен касается частью своей обуви/стопы до поверхности за пределами любого края бруска для отталкивания до линии отталкивания.
 - (d) в ходе приземления спортсмен дотрагивается любой частью своего тела или тем, что прикреплено к телу в момент касания песка, до границ или земли за пределами ямы для приземления, если только такой контакт не противоречит Правилам 185.1(d) или (e)
 - (e) спортсмен идет обратно через яму для приземления после того, как он правильно из нее вышел в соответствии с Правилем 185.2.

Линия отталкивания

4. Расстояние от линии отталкивания до дальнего края ямы для приземления должно быть не менее 10 м.
5. Линия отталкивания должна быть расположена на расстоянии от 1 до 3 м от ближнего края ямы для приземления.

ПРАВИЛО 186 Тройной прыжок

Правила 184 и 185 прыжку в длину применяются в соревнованиях по тройному прыжку со следующими изменениями:

Соревнование

1. Тройной прыжок состоит из «скачка», «шага» и «прыжка». Утверждена именно такая последовательность выполнения прыжка.
2. «Скачок» выполняется таким образом, чтобы прыгун приземлился на ту же ногу, которой он отталкивался; при «шаге» он должен приземлиться на другую ногу, которой затем выполняется отталкивание при «прыжке». Не будет считаться ошибкой, если во время выполнения любой фазы прыжка спортсмен касается земли маховой ногой.
Примечание: Правило 185.1 (d) не применяется при правильном приземлении после «скачка» и «шага».

Линия отталкивания

3. Расстояние между линией отталкивания для мужчин и дальним концом ямы для приземления должно быть не менее 21 м.
4. На международных соревнованиях **требуется наличие отдельных планок отталкивания для мужчин и для женщин**. Линия отталкивания была расположена не менее чем в 13 м для мужчин и 11 м для женщин от ближнего края ямы для приземления. На других соревнованиях это расстояние должно соответствовать уровню соревнований.
5. Для выполнения «шага» и «прыжка» между бруском отталкивания и ямы для приземления должна быть зона отталкивания шириной 1.22 м (± 0.01 м), обеспечивающая жесткую и правильную постановку стопы.
Примечание: На всех стадионах, построенных до 1 января 2004 года, дорожка для разбега должна быть шириной не более 1.25 м.

С. МЕТАНИЯ

ПРАВИЛО 187

Общие положения метания

Официальные снаряды

1. На всех международных соревнованиях используемые снаряды должны соответствовать требованиям ИААФ и иметь действующий в настоящее время сертификат ИААФ. Следующая таблица показывает, какого веса снаряды должны использоваться в каждой возрастной группе.

| Снаряды | Девушки | Женщины юниорки/ взрослые | Мужчины юноши | Мужчины юниоры | Мужчины взрослые |
|---------|-----------------|---------------------------------|------------------|-------------------|---------------------|
| Ядро | 3.000 кг | 4.000 кг | 5.000 кг | 6.000 кг | 7.260 кг |
| Диск | 1.000 кг | 1.000 кг | 1.500 кг | 1.750 кг | 2.000 кг |
| Молот | 3.000 кг | 4.000 кг | 5.000 кг | 6.000 кг | 7.260 кг |
| Копье | 500г | 600 г | 700 г | 800 г | 800 г |

Примечание: действующие стандартные формы, необходимые для процесса сертификации и возобновления заявок, также как и описание процедуры сертификации могут быть предоставлены Офисом ИААФ, или их можно скопировать с вебсайта ИААФ.

2. За исключением ситуаций, изложенных ниже, все эти снаряды должны быть предоставлены Организационным комитетом.
Технический делегат (делегаты) может, основываясь на соответствующих Технических регламентах каждого соревнования, разрешить спортсменам использовать свои снаряды или те, которые предоставлены поставщиком, при условии, что эти снаряды сертифицированы ИААФ, проверены и отмечены как утвержденные Организационным комитетом до начала соревнования и доступны для всех спортсменов. Эти снаряды не будут приняты, если такая же модель уже входит в список снарядов, предоставленных Организационным комитетом.
3. Во время соревнований не разрешается заменять/перерабатывать снаряды.

Помощь

4. **Следующее считается помощью и поэтому не разрешено:**
 - (а) бинтование двух или нескольких пальцев вместе. Если используется бинтование рук или пальцев, то разрешается бинтование больших зон (наложение большой повязки) при условии, что в результате никакие два или более пальцев не забинтованы вместе так, что пальцы не могут двигаться по отдельности. До начала соревнования нужно показать забинтованные пальцы/руки старшему судье.

- (b) использование утяжелителей, прикрепленных к телу, что может каким-то образом помочь спортсмену во время выполнения попытки.
- (c) Использование перчаток, за исключением метания молота. В этом случае перчатки должны быть гладкими с тыльной стороны и на ладони, а кончики пальцев перчатки, за исключением большого пальца, должны быть обрезаны.
- (d) нанесение каких-либо веществ на поверхность круга или на обувь, использование любого метода, чтобы поверхность круга стала более шероховатой.

5. Следующее не считается помощью и поэтому разрешено:

- (a) Для обеспечения лучшего удержания снаряда спортсменам разрешается использовать подходящие вещества, но только для рук. Метатели молота могут использовать такое вещество для перчаток, а толкатели ядра — для шеи.
- (b) В дополнение к этому толкатели ядра и метатели диска могут использовать мел или похожее вещество для нанесения на снаряд. Все вещества для нанесения на руки и на снаряды должны легко удаляться со снарядов при помощи влажной тряпки и не должны оставлять никаких следов.
- (c) использование бинтования на руках и пальцах, если это не противоречит Правилу 187.4(a).

Круг для метаний

- 6. Обод круга должен быть изготовлен из железа, стали или другого пригодного материала. Верхний край обода должен быть расположен вровень с землей. Поверхность вокруг круга может быть сделана из бетона, синтетического материала, асфальта, дерева или любого другого пригодного материала. Поверхность внутри круга может быть из бетона, асфальта или другого пригодного, но не скользкого материала. Поверхность должна быть ровной и на 20мм (\pm 6мм) ниже, чем верхняя часть кольца круга. В толкании ядра разрешается использование переносного круга, при условии, что соблюдаются все остальные требования.
- 7. Внутренний диаметр круга составляет 2.135 м (\pm 5 мм) в толкании ядра и метании молота и 2.50 м (\pm 5 мм) в метании диска. Кольцо круга должно быть не менее 6 мм толщиной и окрашено в белый цвет. Метание молота может выполняться из круга для метания диска при условии, что диаметр круга сокращен с 2.50 м до 2.135 м при расположении внутри обода.

Примечание: предпочтительно, чтобы обод был выкрашен в цвет, отличный от белого, чтобы белые линии, описанные в Правиле 187.7, были четко видны.

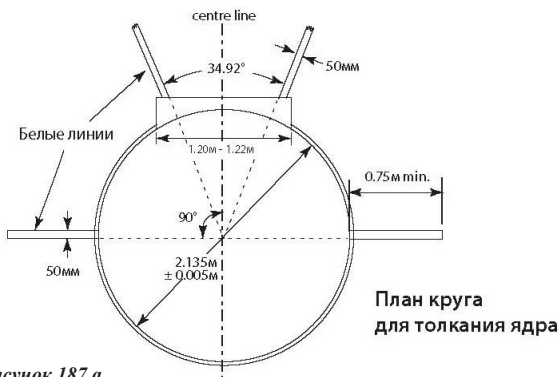


Рисунок 187 а

- Белая линия шириной 5 см должна быть прочерчена от внешнего края металлического обода, по крайней мере, на 75 см с каждой стороны круга. Она может быть окрашена или сделана из дерева или другого пригодного материала. Задний край белой линии формирует продолжение теоретической линии, проходящей через центр круга перпендикулярно к центральной линии сектора приземления (см. рисунок).

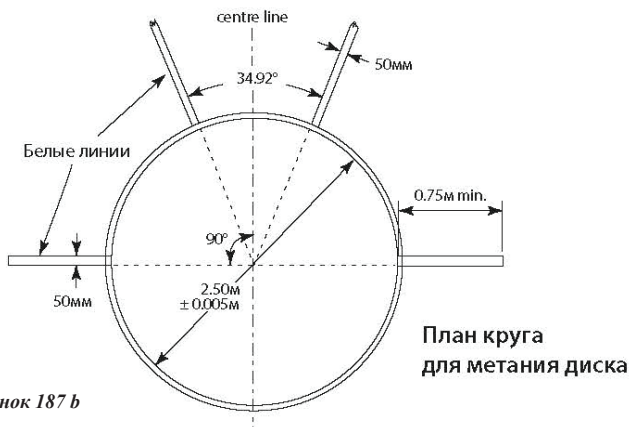


Рисунок 187 б

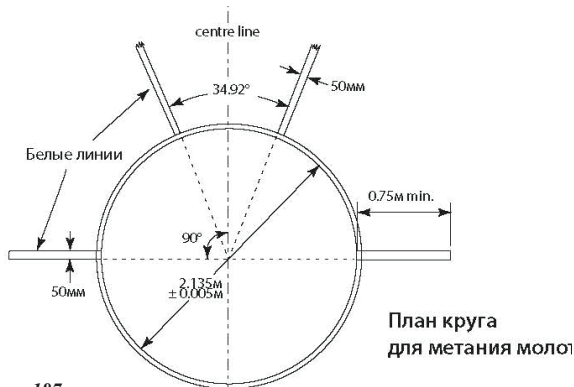


Рисунок 187 с



Рисунок 187 d

Дорожка для разбега (метание копья)

9. В метании копья минимальная длина дорожки для разбега — 30 м, за исключением соревнований, проводимых по Правилу 1.1 (a,b,c,e,f), на которых минимальная длина должна быть 33.5 м. Если позволяют условия, минимальная длина должна быть 36.50 м.

Дорожка должна быть отмечена двумя параллельными белыми линиями шириной 5 см, которые находятся на расстоянии 4 м друг от друга. Метание копья выполняется из-за дуги круга с радиусом 8 м. Дуга состоит из полосы

Сектор приземления

10. Сектор приземления должен иметь гаревое, травяное или иное подходящее покрытие, на котором снаряд оставляет четкий след.
11. Максимально допустимый уклон сектора вниз в на-правлении метания не должен превышать 1:1000 (0.1%).
12. (а) За исключением метания копья, площадь сектора приземления должна быть размечена белыми линиями шириной 5 см под углом 34.92 градуса таким образом, чтобы внутренние края линий, если их продлить, проходили бы через центр круга.

Примечание: чтобы создать сектор с углом 34.92 градуса, нужно от центра круга отмерить расстояние 20 м между двумя точками на линиях, обозначающих сектор. В этом случае расстояние между двумя точками составит 12 м (20 x 0.60). Соответственно, на каждый метр удаления от центра круга приходится расстояние 60 см.

- (б) В метании копья площадь сектора приземления должна быть размечена белыми линиями шириной 5 см таким образом, чтобы внутренние края линий, если их продлить, проходили бы через крайние точки ограничительной дуги, и обе линии пересекались бы в центре сектора разбега, частью которого является ограничительная дуга (см. рисунок 187е). Таким образом, угол сектора составляет 28.96 градусов.

Попытки

13. Толкание ядра, метание диска и молота выполняется из круга, а метание копья — из сектора для разбега. Если метание производится из круга, спортсмен должен начать выполнение попытки из зафиксированной позиции внутри круга. Разрешается касаться внутренней части металлического обода. В толкании ядра также разрешается касаться внутренней части ограничительного сегмента, описанного в Правиле 188.2.
14. Попытка не засчитывается, если спортсмен в процессе выполнения попытки:
 - (а) выпускает ядро или копье каким-то другим способом, кроме разрешенного Правилами 188.1 и 193.1.
 - (б) после того как он вошел в круг и начал выполнять попытку. дотрагивается любой частью тела до верхнего края металлического обода, до верхней внутренней грани обода или до земли вне зоны круга
 - (с) в толкании ядра - дотрагивается любой частью своего тела до любой части ограничительного сегмента, за исключением внутренней части (исключая его верхний край, который считается частью верха);
 - (д) в метании копья — дотрагивается любой частью своего тела до линий, обозначающих зону разбега, или до земли за зоной разбега.

Примечание: Не считается ошибкой, если диск или любая часть молота ударяет в сетку после выпуска снаряда, при условии, что никакое другое Правило не нарушено.

15. При условии, что в ходе выполнения попытки Правила каждого конкретного вида метаний не были нарушены, спортсмен может прервать уже начатую попытку, может положить снаряд в круг или вне круга или на дорожку разбега или вне ее, оставить снаряд, выйти из круга или уйти с дорожки в соответствии с правилом 187.17, а затем вернуться в сектор и снова начать попытку.

Примечание: Все действия, разрешенные этим параграфом, включаются в максимальное время, отведенное на выполнение попытки в соответствии с Правилом 180.18.

16. Считается ошибкой, если ядро, диск, шар молота или наконечник копья при контакте с землей, когда происходит первое приземление снаряда, дотрагивается до линии сектора, до земли или любого предмета (кроме заградительной сетки, как указано в Примечании к Правилу 187.14) за пределами линии сектора.

17. Спортсмен не должен выходить из круга или зоны разбега до тех пор, пока снаряд не коснулся земли.

- (a) Для всех метаний из круга: при выходе из круга первое касание края металлического обода или земли за кругом может быть осуществлено только позади белой линии, которая прочерчена за пределами круга и проходит через его условный центр.

Примечание: Первое касание края металлического обода или земли за кругом считается выходом из круга.

- (b) В метании копья при выходе из сектора первый шаг в сторону параллельных линий или земли за дорожкой разбега должен быть сделан полностью за белой линией дуги или линий, проведенных под прямым углом к параллельным линиям и являющихся продолжением дуги. Как только снаряд коснулся земли, считается, что спортсмен покинул зону разбега правильно, коснувшись линии или за линией (нарисованной, или теоретической, или обозначенной маркерами рядом с зоной разбега), проведенной поперек через зону разбега на расстоянии 4 метров от конечных точек дуги метания. Если спортсмен находится за этой линией и внутри зоны разбега на момент приземления снаряда, он будет считаться покинувшим сектор правильно.

18. После выполнения каждой попытки снаряд нужно принести обратно в зону рядом с кругом или дорожкой для разбега, но никогда не бросать его.

Измерения

19. Во всех видах метаний результат округляется с точностью до 0.01 м в сторону уменьшения, если измеряемое расстояние не составляет целого сантиметра.
20. Измерение каждого броска производится немедленно после выполнения зачитанной попытки (или устного протеста по Правилу 146.5):
 - (а) от ближайшей отметки при приземлении ядра, диска и шара молота до внутренней окружности круга вдоль линии к центру круга;
 - (б) в метании копья — от точки, в которой наконечник металлической головки копья первый раз коснулся земли, до внутреннего края дуги вдоль линии, проведенной от точки приземления до центра круга, частью которого является эта дуга.

ПРАВИЛО 188

Толкание ядра

Соревнование

1. Ядро толкают от плеча только одной рукой. Как только спортсмен займет положение в круге перед началом выполнения попытки, ядро должно касаться или быть зафиксировано в непосредственной близости от шеи или подбородка, и кисть руки не должна опускаться ниже этого положения во время толкания. Ядро не должно отводиться за линию плеч.

Примечание: способ толкания ядра с переворотом «колесом» запрещен.

Ограничительный сегмент

2. Сегмент должен быть окрашен в белый цвет, изготовлен из дерева или другого пригодного материала в форме дуги таким образом, чтобы внутренняя поверхность была на одной линии с внутренним краем обода круга и была перпендикулярна поверхности круга. Он должен быть расположен так, чтобы его центр совпадал с центральной линией сектора приземления и прочно прикреплен к земле.

Примечание: Ограничительные сегменты, соответствующие требованиям ИААФ 1983-1984 годов, могут применяться на соревнованиях.

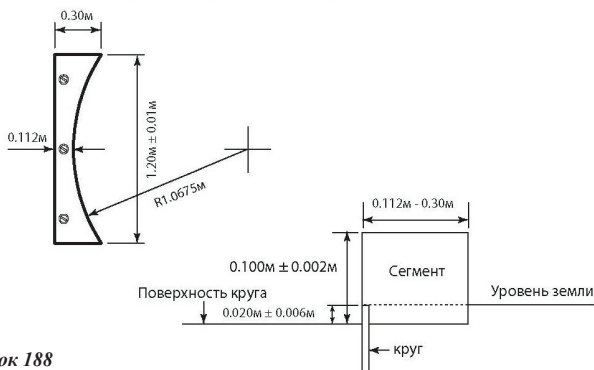


Рисунок 188

- Сегмент имеет размеры от 11.2 см до 30 см в ширину, с хордой 1.21 м (± 0.01 м) для дуги того же радиуса, что и круг, и **10 см (± 0.8 см)** в высоту по отношению к уровню внутренней стороны круга.

Ядро

- Ядро должно быть изготовлено из железа, латуни или любого металла не мягче латуни или представлять собой оболочку из такого металла с наполнением свинцом или другим пригодным твердым материалом. По форме ядро представляет собой гладкий шар, не имеющий никаких шероховатостей. Для того чтобы оно считалось гладким, средняя высота шероховатостей поверхности должна быть менее 1.6 микрон, т.е. класс шероховатости № 7 или меньше.
- Ядро должно соответствовать следующим требованиям:

| Минимальный вес для допуска на соревнования и признания рекорда | | | | | |
|---|-----------------------|-----------------------|-----------------------|-----------------------|-----------------------|
| Информация для производителей | 3.000 кг | 4.000 кг | 5.000 кг | 6.000 кг | 7.260 кг |
| Диапазон веса для поставки снарядов на соревнования | | | | | |
| | 3.005 кг- 3.025 кг | 4.005 кг- 4.025 кг | 5.005 кг- 5.025 кг | 6.005 кг- 6.025 кг | 7.265 кг- 7.285 кг |
| Минимальный диаметр | 85мм | 95 мм | 100 мм | 105 мм | 110 мм |
| Максимальный диаметр | 110мм | 110 мм | 120 мм | 125 мм | 130 мм |

ПРАВИЛО 189
Метание диска

Диск

1. Корпус диска должен быть цельным или полым и сделан из дерева или другого пригодного материала с металлическим ободом по краю. В поперечном сечении край обода должен быть закруглен с радиусом приблизительно 6 мм. Точно в середине корпуса заподлицо с его сторонами укрепляются параллельно друг к другу круглые шайбы. В качестве альтернативы диск может быть без металлических шайб, при условии, что эта зона плоская, а параметры и общий вес снаряда соответствуют указанным требованиям.

Обе стороны диска должны быть одинаковыми, без выступов, выемок или острых углов. Стороны сужаются по прямой линии до начала закругления обода на расстоянии 25 мм — 28,5 мм от центра диска.

Схема диска может быть представлена следующим образом. От начала сужения кольца толщина диска постепенно увеличивается до максимальной величины D (см. диаграмму). Эта максимальная величина достигается на расстоянии 25 мм — 28,5 мм от центральной оси диска Y (см. диаграмму). От этой точки до оси диска Y толщина диска постоянна. Верхняя и нижняя стороны диска должны быть идентичны, диск также должен быть симметричен относительно оси вращения вокруг Y .

Диск, включая поверхность обода, должен быть гладким (см. Правило 188.4) и однородным по всей поверхности.

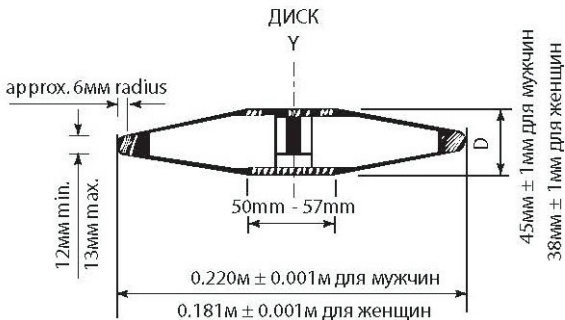


Рисунок 189

2. Вес и размеры диска должны быть следующими.

| Минимальный вес для допуска на соревнования и признания рекорда | | | | |
|--|----------------------|----------------------|----------------------|----------------------|
| | 1.000 кг | 1.500 кг | 1.750 кг | 2.000 кг |
| Информация для производителей: | | | | |
| Диапазон веса для поставки снарядов на соревнования | 1.005 кг 1.025 кг | 1.505 кг 1.525 кг | 1.755 кг 1.775 кг | 2.005 кг 2.025 кг |
| Внешний диаметр металлического кольца min/max | 180 мм 182 мм | 200 мм 202 мм | 210 мм 212 мм | 219 мм 221 мм |
| Диаметр металлической пластины или уплощенной центральной части, min/max | 50 мм - 57 мм | 50 мм - 57 мм | 50 мм - 57 мм | 50 мм - 57 мм |
| Толщина плоской центральной части металлической пластины, min/max | 37 мм - 39 мм | 38 мм - 40 мм | 41 мм - 43 мм | 44 мм - 46 мм |
| Толщина обода (6 мм от края), min/max | 12 мм - 13 мм | 12 мм - 13 мм | 12 мм - 13 мм | 12 мм - 13 мм |

ПРАВИЛО 190

Заградительная сетка для метания диска

1. Метание диска выполняется из огороженного сеткой сектора, чтобы обеспечить безопасность зрителей, официальных лиц и спортсменов. Заградительная сетка, описанная в этом Правиле, используется тогда, когда соревнование проходит за пределами стадиона в присутствии зрителей, или когда соревнование проходит на стадионе во время проведения других видов. Если это не так, особенно на тренировочных полях, может быть достаточно более простой конструкции. Национальные федерации или офис ИААФ могут дать нужный совет в случае необходимости.

Примечание: Заградительная сетка для метания молота, описанная в Правиле 192, может применяться также для метания диска, но при этом нужно установить концентрические круги размером 2.135/2.50 м или использовать растянутый вариант этой сетки с отдельным кругом для метания диска, который устанавливают перед кругом для метания молота.

2. Заградительная сетка должна быть спроектирована, изготовлена и установлена таким образом, чтобы остановить диск весом 2 кг, движущийся со ско-

ростью до двадцати пяти метров в секунду. При этом нужно предусмотреть, чтобы диск не отскочил рикошетом в сторону спортсмена или через край заградительной сетки. При условии, что требования этого Правила выполнены, может быть использована любая форма и конструкция заградительной сетки.

3. Заградительная сетка должна иметь U-образную форму, как показано на диаграмме. Расстояние между вертикальными краями сетки составляет 6 м. Они располагаются в 7 м от центра круга для метания. Крайними точками шестиметрового расстояния являются внутренние края ячейки сетки. Высота секций или соответствующих конструкций должна быть не менее 4 м в самой нижней точке.

Оформление и конструкция ограждения должны быть выполнены таким образом, чтобы предотвратить вылет диска через стыки, или через саму сетку, или под секциями.

Примечание (i) Расположение задней панели/сетки не важно при условии, что сетка находится на расстоянии не менее 3 м от центра круга;

Примечание (ii) Новаторское оформление, которое обеспечивает такой же уровень безопасности и не увеличивает опасную зону по сравнению с обычным размером, может быть сертифицировано ИААФ;

Примечание (iii) Сторона сетки, особенно вдоль дорожки, может быть продлена и/или увеличена в высоту, чтобы обеспечить большую защиту спортсменов, соревнующихся на прилегающей дорожке во время соревнования по метанию диска.

4. Сетка должна быть изготовлена из пригодного натурального или синтетического шнура, или, в качестве альтернативы, из мягкой стальной проволоки, сделанной из высоколегированного металла.

Максимальный размер ячейки составляет 44 мм для шнура и 50 мм для стальной проволоки.

Примечание: Дополнительные требования, касающиеся сетки и процедур проверки безопасности изложены в Руководстве ИААФ по легкоатлетическим сооружениям.

5. Максимально опасный сектор при метании диска, выполняемого из этого ограждения, составляет приблизительно 69 градусов, когда в одном соревновании выступают спортсмены, выполняющие метание как левой, так и правой рукой. Поэтому положение и правильность установки заградительной сетки особенно важны для обеспечения мер безопасности.

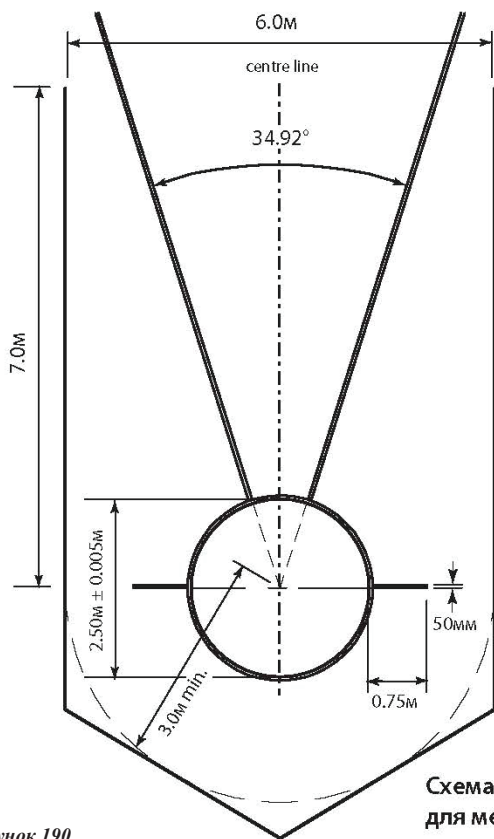


Рисунок 190

Схема сетки только
для метания диска

ПРАВИЛО 191
Метание молота

Соревнование

1. Спортсмену, занявшему стартовую позицию, разрешается до выполнения замаха или вращения положить на землю шар молота внутри круга или за его пределы.

- Не считается ошибкой, если шар молота касается земли внутри или снаружи круга или верхнего края металлического обода.
Спортсмен может остановиться и начать метание снова, при условии, что никакое другое правило не было нарушено.
- Не считается ошибкой, если во время метания или в то время, когда молот находится в воздухе, он разрушается, при условии, что метание было выполнено в соответствии с этим Правилom. Не считается ошибкой, если спортсмен при этом теряет равновесие и в результате нарушает любое положение этого Правила. В обоих случаях спортсмену предоставляется новая попытка.

Молот

- Молот состоит из основных трех частей — металлического шара, проволоки и ручки (рукоятки).
- Шар изготавливается из железа, латуни или другого металла не мягче латуни или представляет собой оболочку из металла, заполненную свинцом или другим тяжелым материалом.

Центр тяжести шара должен быть удален не более чем на 6 мм от центра шара, и при этом должна быть обеспечена балансировка шара без учета веса рукоятки и проволоки, на горизонтально установленном проверочном кольце диаметром 12 мм с острыми кромками (см. диаграмму). Если используется наполнитель, он должен помещаться внутри шара таким образом, чтобы быть неподвижным, а центр тяжести шара был не далее 6 мм от центра шара.

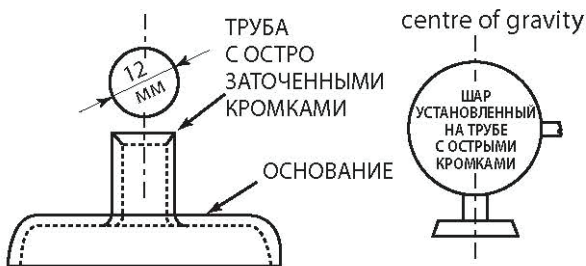


Рисунок 191a

- Проволока должна быть сделана из цельной стали с диаметром не менее 3 мм. Она не должна растягиваться во время метания молота. Проволока может иметь петлю, выполняющую функцию крепления с одной или с обеих сторон. Проволока крепится к шару с помощью простого шарнира или шарикоподшипника.
- Рукоятка должна быть жесткой и без каких-либо сочленений. Общая деформация ручки при нагрузке в 3.8kN не должна превышать 3мм. Ручка прикреп-

пляется к проволочной петле таким образом, чтобы ее нельзя было повернуть в проволочной петле для увеличения общей длины молота. Рукоятка крепится к проволоке с помощью петли. Шарнир при этом нельзя использовать.

Рукоятка должна иметь симметричный дизайн и может иметь кривой или прямой захват и/или захват в виде скобы. Минимальная прочность рукоятки на разрыв должна быть 8kN.

Примечание: Допускается другое оформление рукоятки, соответствующее указанным требованиям.

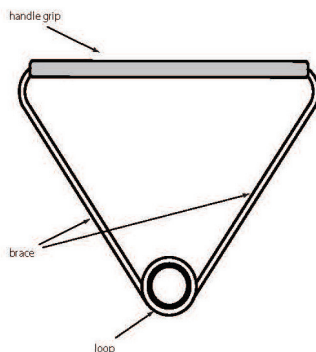


Рисунок 191 б

8. Вес и размеры молота должны быть следующими:

| Минимальный вес для использования на соревнованиях и для признания | | | | | |
|--|---------|---------|---------|----------|----------|
| Рекорда: | 3.000kg | 4.000kg | 5.000kg | 6.000kg | 7.260 кг |
| Информация для производителей | | | | | |
| Вес молота для использования на соревнованиях: | | | | | |
| | 3.005kg | 4.005kg | 5.005kg | 6.005 kg | 7.265 kg |
| | 3.025kg | 4.025kg | 5.025kg | 6.025 kg | 7.285 kg |
| Длина молота, измеренная от внутреннего края ручки, тах | 1195мм | 1195мм | 1200мм | 1215мм | 1215мм |
| К максимальной длине дополнительная погрешность не применяется | | | | | |
| Диаметр шара | | | | | |
| Минимальный диаметр | 85мм | 95 мм | 100мм | 105мм | 110 мм |
| Максимальный диаметр | 100мм | 110 мм | 120мм | 125мм | 130 мм |

Примечание: вес снаряда включает в себя общий вес шара, проволоки и рукоятки.

ПРАВИЛО 192

Заградительная сетка для метания молота

1. Метание молота выполняется из огороженного сеткой сектора, чтобы обеспечить безопасность зрителей, официальных лиц и спортсменов. Заградительная сетка, описанная в этом Правиле, используется тогда, когда соревнование проходит за пределами стадиона в присутствии зрителей, или когда соревнование проходит на стадионе во время проведения других видов. Если это не так, особенно на тренировочных полях, сетка может быть более простой конструкции. Национальная федерация или офис ИААФ могут дать нужный совет в случае необходимости.
2. Заградительная сетка должна быть спроектирована, изготовлена и установлена таким образом, чтобы остановить молот весом в 7.260 кг, движущийся со скоростью до тридцати двух метров в секунду. При этом нужно предусмотреть, чтобы молот не отскочил рикошетом в сторону спортсмена или через край заградительной сетки. При условии, что все требования этого Правила выполнены, может быть использована любая форма и конструкция заградительной сетки.
3. Заградительная сетка должна иметь U-образную форму, как показано на диаграмме. Расстояние между вертикальными краями сетки составляет 6 м, и они располагаются на расстоянии 7 м перед центром круга для метаний. Крайними точками шестиметрового расстояния являются внутренние края ячейки сетки. Высота панелей сетки или соответствующей конструкции должна быть не менее 7 м в нижней точке для панелей/секций в тыльной части сетки и не менее 10 м на расстоянии последних 2.80 м перед точками поворота.

Оформление и конструкция сетки должна быть выполнена таким образом, чтобы предотвратить вылет молота через ее стыки, или через саму сетку, или под секциями.

Примечание: Установка задней панели/сетки не важна при условии, что сетка находится на расстоянии не менее 3.50м от центра круга.

4. Две подвижные секции шириной 2 м должны быть установлены перед сет-

кой. При каждой попытке будет задействована только одна секция. Минимальная высота этих секций составляет 10 м.

Примечания:

- (i) *Левосторонняя секция используется для спортсменов, выполняющих метание вправо (против часовой стрелки), а правосторонняя — для спортсменов, выполняющих метание влево (по часовой стрелке). С учетом возможной необходимости задействовать одну секцию вместо другой, когда в соревновании участвуют спортсмены, выполняющие метание как вправо, так и влево, важно, чтобы эта замена не потребовала больших усилий и была проведена в минимальное время.*
- (ii) Конечная позиция обеих секций показана на диаграмме, хотя во время соревнования только одна секция будет постоянно закрыта.
- (iii) Во время использования подвижная секция должна находиться точно в том положении, как это показано. Поэтому при конструировании подвижных секций нужно предусмотреть их закрепление во время использования. Рекомендуется обозначить на земле (времененно или постоянно) рабочие положения секций.
- (iv) Конструкция этих секций и их использование зависят от общей конструкции сетки, и они могут быть скользящими, укрепленными шарнирами на вертикальной или горизонтальной оси или разборными. Единственное жесткое требование, предъявляемое к этой конструкции, заключается в том, чтобы во время использования она могла остановить молот, летящий в ее сторону, и не возникло никакой опасности при движении молота между постоянными и переносными секциями.
- (v) Новаторское оформление, который обеспечивает такой же уровень безопасности и не увеличивает опасную зону по сравнению с обычным размером, может быть сертифицировано ИААФ.

Сетка для метания молота и диска с концентрическими кругами

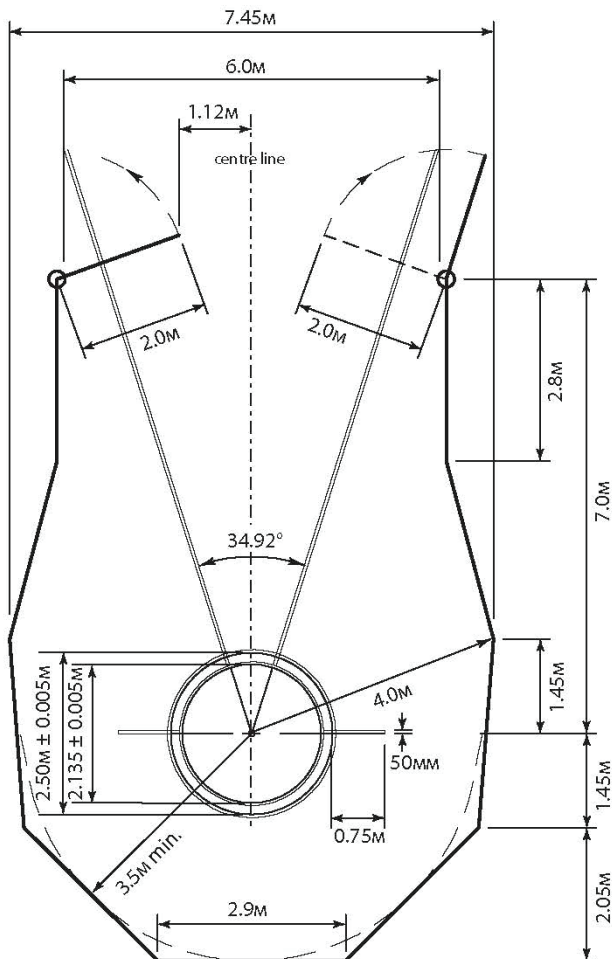


Рисунок 192 а

5. Сетка должна быть изготовлена из пригодного натурального или синтетического волокна или, в качестве альтернативы, из мягкой стальной проволоки, сделанной из высоколегированного металла. Максимальный размер ячейки составляет 44 мм для шнура и 50 мм для стальной проволоки.

Примечание: Дополнительные требования, касающиеся сетки и процедур проверки безопасности изложены в Руководстве ИААФ по легкоатлетическим сооружениям.

6. При желании можно использовать заградительную сетку для метания диска. Установку можно провести двумя альтернативными способами. Наиболее простой заключается в том, что могут быть установлены концентрические круги размером 2.135/2.500 м, но это потребует использования одной и той же поверхности в круге для метания молота и диска.

Заградительная сетка для метания молота может быть использована для метания диска за счет укрепления передвижных панелей, открывающих сетку. Если используются отдельные круги для метания молота и диска при одной заградительной сетке, два круга располагаются один за другим, при этом их центр должен быть на расстоянии 2.37 м друг от друга на центральной линии сектора для метания, и круг для метания диска должен быть впереди. В этом случае передвижные панели заградительной сетки могут быть использованы для соревнований по метанию диска.

Примечание: Установка задней панели/сетки не важна при условии, что сетка находится на расстоянии не менее 3.50 м от центра концентрических кругов или круга для метания молота в случае отдельных кругов, (или 3 м от центра круга в случае отдельных кругов, построенных по Правилам до 2004 года с размещением круга для метания диска позади круга для метания молота (см. также Правило 192.4).

Схема сетки для метания молота и диска

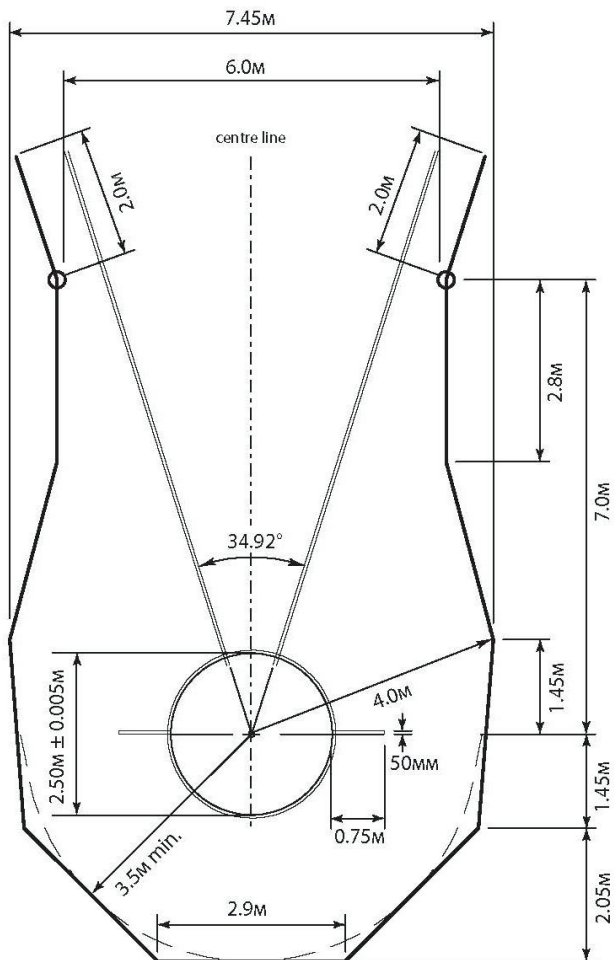


Рисунок 192 б

Сетка для метания молота и диска с отдельными кругами

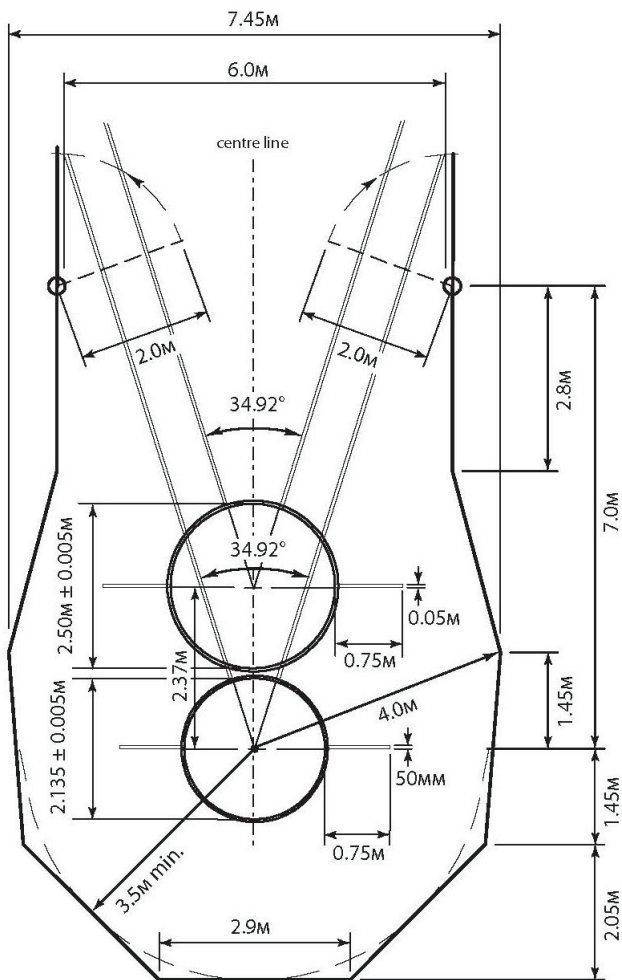


Рисунок 192 с

7. Максимально опасный сектор при метании молота с такой заградительной сеткой составляет приблизительно 53 градуса, когда в одном соревновании выступают спортсмены, выполняющие метание и правой, и левой рукой. Поэтому положение и правильность установки заградительной сетки особенно важны для обеспечения мер безопасности.

ПРАВИЛО 193

Метание копья

Соревнование

1. (а) Копье держат за обмотку. Его метают только одной рукой через плечо или верхнюю часть руки, выполняющей метание. Копье нельзя швырять или бросать. Нетрадиционные способы метания копья запрещаются.
(б) Попытка засчитывается только в том случае, если наконечник металлическим острием коснулся земли раньше, чем основная часть копья.
(с) Пока копье не выпущено в воздух, спортсмен не должен делать полный поворот таким образом, чтобы его спина была обращена к дуге метания.
2. Если копье ломается во время выполнения метания или в полете, это не считается ошибкой, при условии, что в целом попытка была выполнена в соответствии с этим Правилем. Не считается ошибкой, если спортсмен при этом теряет равновесие и в результате нарушает любое положение этого Правила. В обоих случаях спортсмену предоставляется новая попытка.

Копье

3. Копье состоит из трех основных частей: древка, металлического наконечника и обмотки.
4. Древко должно быть цельным или полым и изготовлено целиком из металла или другого пригодного материала, так чтобы составлять единое целое. Поверхность древка копья не должна иметь ямок, желобков, выступов, дырочек, шероховатостей, должна быть цельной и гладкой по всей длине (см.Правило 188.4).
5. К древку должен быть прикреплен металлический наконечник, заканчивающимся острым концом. Наконечник копья должен быть сделан целиком из металла. Его острие может быть утяжелено другим металлом и приварено к переднему краю наконечника, при условии, что весь наконечник гладкий (см. Правило 188.4) и цельный по всей поверхности. Угол острия наконечника не должен превышать 40 градусов.

6. Обмотка, покрывающая центр тяжести копья, не должна превышать диаметр древка более чем на 8 мм. Она не должна иметь никаких узлов, петель, выемок, а также не быть скользкой. Обмотка должна иметь одинаковую толщину.
7. Поперечное сечение древка должно представлять собой правильную окружность. (См. примечание (i)). Максимальный диаметр древка должен быть расположен сразу же перед обмоткой. Центральная часть древка, включая ту, что находится под обмоткой, может быть цилиндрической или слегка сужаться по направлению к хвосту копья, но никогда разность между наибольшим и наименьшим диаметром в каждом сечении непосредственно перед и после обмотки не может превышать 0.25 мм. От обмотки древка постепенно сужается к наконечнику и хвосту. Линии, проведенные от обмотки к обоим концам копья, должны быть прямыми или слегка изогнутыми (См. примечание (ii)), без резких изменений величины диаметра, за исключением точек сразу же за наконечником, а также перед и за обмоткой по всей длине копья. Сужение диаметра не может превышать 2.5 мм у дальнего края наконечника, и допустимое отклонение от общего требования к продольному сечению копья по его длине не может превышать 300 мм позади наконечника.

Примечание (i): Несмотря на то, что поперечное сечение должно быть круглым, допускается максимальная разница в 2 % между самым большим и самым маленьким диаметрами. Средняя величина этих двух диаметров должна соответствовать спецификации круглого сечения копья.

Примечание (ii): Форма продольного сечения копья легко может быть проверена с помощью прямого металлического стержня длиной не менее 500 мм и двух толщиномеров (щупов) размером 0.20 мм и толщиной 1.25 мм. На слегка изогнутых участках прямой стержень будет качаться при контакте с короткой частью копья. На прямых участках профиля, когда стержень плотно прижат к нему, должно быть невозможно вставить между ним и копьем толщиномер размером 0.20 мм по всей длине. Это не относится к точке, расположенной сразу же позади стыка наконечника копья и древка. В этом месте должно быть невозможно вставить толщиномер размером 1.25 мм.

8. Копье должно иметь следующие вес и размеры:

| | | | | |
|--|--------|---------|---------|---------|
| Минимальный вес (включая обмотку) для использования на соревновании и для признания Рекорда: | | | | |
| | 500г | 600г | 700г | 800г |
| Информация для производителей Вес копья для использования на соревнованиях: | | | | |
| | 505 г | 605 г | 705 г | 805 г |
| | 525 г | 625 г | 725 г | 825 г |
| Общая длина (L0) | | | | |
| Min | 2000мм | 2200 мм | 2300 мм | 2600 мм |
| Max | 2100мм | 2300 мм | 2400 мм | 2700 мм |
| Расстояние от острия наконечника до центра тяжести (L1) | | | | |
| Min | 780 мм | 800 мм | 860 мм | 900 мм |
| Max | 880 мм | 920 мм | 1000 мм | 1060 мм |
| Расстояние от «хвоста» до центра тяжести (L2) | | | | |
| Min | 1120mm | 1280mm | 1300mm | 1540mm |
| Max | 1320mm | 1500mm | 1540mm | 1800mm |
| Длина металлического наконечника (L3) | | | | |
| Min | 220 мм | 250 мм | 250 мм | 250 мм |
| Max | 270мм | 330 мм | 330 мм | 330 мм |
| Ширина обмотки (L4) | | | | |
| Min | 135мм | 140мм | 150 мм | 150 мм |
| Max | 145мм | 150 мм | 160 мм | 160 мм |
| Диаметр древка в самой утолщенной части (перед хватом -D0) | | | | |
| Min | 20мм | 20 мм | 23 мм | 25 мм |
| Max | 24мм | 25 мм | 28 мм | 30мм |

9. Копье не должно иметь никаких подвижных частей или приспособлений, способных во время полета изменить центр тяжести или траекторию.

10. Сужение древка к острию наконечника должно быть таким, чтобы угол составлял не более 40 градусов. Диаметр в точке 150 мм от острия не должен

превышать 80 % от максимального диаметра древка. В середине между центром тяжести и острием наконечника диаметр не должен превышать 90 % от максимального диаметра древка.

11. Сужение древка к хвосту у дальнего конца должно быть таким, чтобы диаметр в срединной точке между центром тяжести и хвостом не был меньше 90 % от максимального диаметра древка. На отметке 150 мм от хвоста диаметр не должен быть меньше 40 % от максимального диаметра древка. Диаметр древка в конце хвоста не должен быть меньше 3.5 мм.

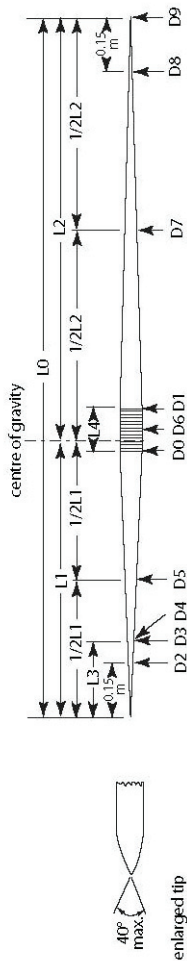


Figure 193 - International Javelin

| Lengths | | Diameters | Maximum | Minimum |
|---------|-------------------|-------------------------|---------|-----------|
| L0 | Overall | In front of grip | - | - |
| L1 | Tip to C of G | At rear of grip | D0 | D0-0.25mm |
| 1/2L1 | Half L1 | 150mm from tip | 0.8 D0 | - |
| L2 | Tail to C of G | At rear of head | - | - |
| 1/2L2 | Half L2 | Immediately behind head | - | D3-2.5mm |
| L3 | Head | Half way tip to C of G | 0.9 D0 | - |
| L4 | Grip | Over grip | D0+8mm | - |
| | | Half way tail to C of G | - | 0.9 D0 |
| | | 150mm from tail | - | 0.4 D0 |
| C of G | Centre of Gravity | At tail | - | 3.5mm |

Note: All measurements of diameters must be to at least 0.1 mm.

ПРАВИЛО 200
Соревнования по многоборьям

МУЖЧИНЫ – ЮНОШИ (до 18 лет), ЮНИОРЫ (до 20 лет) И ВЗРОСЛЫЕ (ПЯТИБОРЬЕ И ДЕСЯТИБОРЬЕ)

1. Пятиборье состоит из пяти видов, которые проводятся в течение одного дня в следующем порядке: прыжок в длину, метание копья, 200 м, метание диска и 1500 м.
2. **Юношеское(до 18 лет)** и мужское десятиборье состоит из десяти видов, которые проводятся в течение двух дней подряд в следующем порядке:
 - Первый день — 100 м, прыжок в длину, толкание ядра, прыжок в высоту и 400 м
 - Второй день — 110 м с барьерами, метание диска, прыжок с шестом, метание копья и 1500 м

ЖЕНЩИНЫ – ЮНИОРКИ (до 20 лет) И ВЗРОСЛЫЕ (СЕМИБОРЬЕ И ДЕСЯТИБОРЬЕ)

3. Семиборье состоит из семи видов, которые проводятся в течение двух дней подряд в следующем порядке:
 - Первый день — 100 м с барьерами, прыжок в высоту, толкание ядра и 200 м
 - Второй день — прыжок в длину, метание копья и 800 м
4. Женское десятиборье состоит из десяти видов, которые проводятся в течение двух дней подряд в следующем порядке:
 - Первый день — 100 м, метание диска, прыжок с шестом, метание копья и 400 м
 - Второй день — 100 м с барьерами, прыжок в длину, толкание ядра, прыжок в высоту и 1500 м

ДЕВУШКИ до 18 лет (СЕМИБОРЬЕ)

5. Семиборье для девушек (до 18 лет) состоит из семи видов, которые проводятся в течение двух дней подряд в следующем порядке:
Первый день - 100 м с /б, прыжок в высоту, толкание ядра и 200 м
Второй день - прыжок в длину, метание копья и 800м

ОБЩИЕ ПОЛОЖЕНИЯ

6. По усмотрению Рефери по многоборьям там, где это возможно, для каждого спортсмена должен соблюдаться интервал не менее 30 минут между окончанием одного вида и началом следующего. Рекомендуется, чтобы интервал времени между финишем последнего вида в первый день и стартом первого вида во второй день был не менее 10 часов.
7. В каждом отдельном виде, за исключением последнего, в соревнованиях по многоборьям забеги и круги составляет Технический делегат (делегаты) или Рефери по многоборьям, там, где это уместно, чтобы спортсмены, показавшие одинаковые результаты в каждом отдельном виде во время заранее определенного периода, были включены в один забег или группу. Предпочтительно пять человек или больше, но никогда не меньше, чем три спортсмена, должны включаться в каждый забег или группу. Если это нельзя сделать из-за расписания по видам, забеги или группы для следующего вида должны быть составлены после того, как спортсмены освободятся после выступления в предыдущем виде.
В последнем виде соревнований по многоборьям забеги должны быть сформированы так, чтобы в последний забег входили лидирующие после предыдущих видов спортсмены.
Технический делегат (делегаты) или Рефери по многоборьям должен иметь право пересматривать состав групп, если, по его мнению, это целесообразно.
8. Правила ИААФ на каждый вид, входящий в программу соревнований по многоборью, применяются со следующими исключениями:

- (a) В прыжке в длину и в каждом из видов метаний каждому участнику предоставляется только по три попытки;
- (b) В случае отсутствия полностью автоматизированной системы фотофиниша время каждого участника должно фиксироваться тремя хронометристами независимо друг от друга;
- (c) В беговых видах в каждом забеге разрешен только один фальстарт без дисквалификации спортсмена, его совершившего. Любой спортсмен/ спортсмены, допустивший дальнейшие фальстарты, отстраняется от участия в соревновании (дисквалифицируется) **Стартером** (см. Правило 162.7).

(d) В вертикальных прыжках планка должна подниматься неизменно на 3 см в прыжке в высоту и на 10 см в прыжке с шестом.

9. На протяжении каждого вида может применяться только одна система хронометража. Однако для фиксирования рекорда должна применяться полностью автоматизированная система фотофиниша, независимо от того, использовался ли такой хронометраж для других участников соревнований.
10. Любой спортсмен, который не стартовал в беговом или техническом виде, не допускается к участию в последующих видах, и считается, что он прекратил участие в соревнованиях по многоборью. Его фамилия не будет указана в итоговой классификации.
Любой спортсмен, принявший решение прекратить свое участие в соревнованиях по многоборью, должен немедленно проинформировать Рефери по многоборью о своем решении.
11. По завершении каждого вида многоборья в соответствии с существующими таблицами ИААФ для подсчета очков в многоборьях определяется и объявляется участникам количество набранных очков за каждый вид отдельно и в сумме после проведенных видов.
Места спортсменов определяются в соответствии с общим количеством набранных очков.
12. Если два (и более) спортсмена набрали одинаковое количество очков при определении любого места, то применяется следующая процедура разрешения равенства:
 - (a) Более высокое место занимает участник, который в большем количестве видов набрал больше очков, чем другой участник (участники) с такой же итоговой суммой;
 - (b) Если применение Правила 200.12 (a) не разрешает проблему равенства, то более высокое место занимает спортсмен, набравший наибольшее количество очков в каком-либо одном виде;
 - (c) Если применение Правила 200.12 (b) также не разрешает проблему равенства, то более высокое место занимает спортсмен с наибольшим количеством очков в каком-либо втором виде, и т.д.
 - (d) Если равенство по прежнему не разрешается в соответствии с Правилем 200.12 (c), должно быть объявлено равенство результатов.

Примечание: правило 200.12 (a) не применяется если равенство возникло у более, чем двух спортсменов.

ГЛАВА VI - СОРЕВНОВАНИЯ В ПОМЕЩЕНИИ

ПРАВИЛО 210

Соответствие Правил проведения соревнований на открытом воздухе и в помещении

С учетом следующих исключений, перечисленных в Главе VI **и требований по измерениям ветра по Правилу 163 и 184**, Правила проведения соревнований на открытом воздухе (Главы I — V) должны применяться во время соревнований в помещении.

ПРАВИЛО 211

Крытый стадион (Манеж)

-
1. Стадион (манеж) должен быть полностью закрыт со всех сторон и иметь крышу. Чтобы обеспечить удовлетворительные условия для проведения соревнований, он должен быть электрифицирован, иметь отопление и вентиляцию.
 2. В манеже должна быть круговая (овальная) дорожка, прямая дорожка для спринтерского и барьерного бега, зоны разбега и сектора приземления в прыжковых видах. Кроме этого, постоянно или временно, должны быть обеспечены круг и сектор приземления для толкания ядра. Все спортивные сооружения должны соответствовать требованиям Руководства ИААФ «Легкоатлетические сооружения».
 3. Все дорожки, зоны разбега и отталкивания должны быть покрыты синтетическим материалом. Синтетическое покрытие должно подходить для беговой обуви шипами длиной 6 мм.

В случае другой толщины покрытия руководство стадиона должно известить спортсменов о толщине покрытия и о том, какая длина шипов разрешена для этого типа покрытия. (См. Правило 143.4).

Легкоатлетические соревнования в помещении, проводимые в соответствии с Правилем 1.1 (a), (b), (c), (f), должны проводиться только на спортивных сооружениях, которые имеют сертификат ИААФ для крытых стадионов.

Рекомендуется, чтобы соревнования, проводимые в соответствии с Правилем 1.1 (d),(e),(g),(h),(i),(j), проводились на таких же спортивных сооружениях, если они доступны.

4. Основание, на котором размещается синтетическое покрытие дорожек, зон разбега и зон отталкивания, должно либо твердым (например, бетонным) либо, в случае сборных (временных) конструкций (таких как деревянные щиты или листы фанеры, установленные на перекладины/ балки), не должно иметь специальных пружинящих секций и, насколько это технически возможно, каждая зона разбега должна иметь одинаковую степень упругости

на всем протяжении. В прыжковых видах зоны отталкивания должны проверяться перед каждым соревнованием.

Примечание (i): Пружинящая секция - это любая специально разработанная или сконструированная секция, которая дает дополнительные преимущества (оказывает помощь) спортсменам.

Примечание (ii): Руководство ИААФ «Легкоатлетические сооружения», которое можно приобрести в Офисе ИААФ или загрузить с вебсайта ИААФ, содержит более подробные и точные требования для планирования и сооружения зимних (крытых) стадионов, включая диаграммы для измерения и разметки дорожки.

Примечание (iii): Стандартную форму Заявки на сертификацию и отчета об измерениях легкоатлетических сооружений в помещении, также как и описание процедуры сертификации можно получить в ИААФ или скачать с вебсайта ИААФ.

ПРАВИЛО 212

Прямая дорожка

1. Максимальный уклон дорожки не должно превышать 1:100 (1%), а уклон в направлении бега — 1:250 (0.4%) в любой точке и 1:1000 (0.1%) в целом.

Беговые дорожки

2. Дорожка должна быть разделена не менее чем на 6 и не более чем на 8 отдельных дорожек, ограниченных с обеих сторон белыми линиями шириной 5 см. Эти отдельные дорожки должны иметь одинаковую ширину не менее 1.22 м (± 0.01 м), включая линию дорожки с правой стороны.

Примечание: На всех сооружениях, построенных до 1 января 2004 года, ширина дорожки должна быть не более 1.25 м.

Старт и финиш

3. До линии старта должно быть свободное пространство не менее 3 м. За линией финиша должно быть свободное пространство не менее 10 м, чтобы спортсмен мог остановиться, не получив травму

Примечание: Настоятельно рекомендуется предусматривать 15-метровую свободную зону за линией финиша.

ПРАВИЛО 213

Круговая (овальная) беговая дорожка

1. Фактическая длина овальной дорожки должна быть, по возможности, 200 м. Дорожка должна состоять из двух параллельных прямых и двух виражей с одинаковым радиусом.

Внутренняя часть дорожки должна быть ограничена или бровкой из какого-то пригодного материала высотой и шириной приблизительно 5 см, или белой линией шириной **50 мм**. Внешний край этой бровки или линии образует

внутреннюю часть первой дорожки. Внутренний край бровки или линии должен быть горизонтальным по всей длине дорожки с максимальным уклоном 1: 1000 (0.1%). **Бровка вдоль двух прямых не является обязательной и может быть заменена на белые линии шириной 5см.**

Дорожки

2. Должно быть не менее 4 и не более 6 отдельных дорожек по кругу. Номинальная ширина дорожки должна быть от 0.90 м до 1.10 м, включая линию дорожки справа. Все дорожки должны быть одинаковой ширины с допустимой погрешностью ± 0.01 м от реальной ширины. Дорожки отделяются друг от друга белыми линиями шириной 5 см. Вместо бордюра на двух прямых можно использовать белую линию шириной 5 см.

Виражи

3. Угол наклона виражей у всех дорожек на вираже и, отдельно, на прямой, должен быть одинаковым в любом поперечном сечении дорожки. Прямая часть круговой дорожки может быть плоской или иметь максимальный уклон 1:100 (1%) по отношению к внутренней дорожке. Чтобы облегчить переход с горизонтальной прямой на вираж, можно сделать плавный постепенный горизонтальный переход, который может быть растянут на прямой. Кроме того, должен быть вертикальный переход.

Разметка внутреннего края

4. Если внутренний край дорожки ограничен белой линией, дополнительная разметка, состоящая из конусов или флажков обязательна на виражах и может применяться на прямой. Конусы должны быть не менее 20 см высотой. Размер флажков приблизительно 25см x20см, высота не менее 45 см. Они должны быть расположены под углом 60 градусов по отношению к поверхности дорожки (в направлении от дорожки). Конусы или флажки должны быть расположены на белой линии таким образом, чтобы край основания конуса или флажка совпадал с краем белой линии, ближайшей к дорожке. Конусы или флажки должны быть расположены друг от друга в интервалах, не превышающим 1.5 м на виражах и 10 м на прямых участках.

Примечание: Настоятельно рекомендуется использование внутренней бровки на всех соревнованиях под эгидой ИААФ в помещении, и на всех, проводимых в соответствии с Пра-вилами ИААФ.

ПРАВИЛО 214

Старт и финиш на круговой (овальной) дорожке

1. Техническая информация о конструкции и разметке 200-метровой дорожки с виражами приводится в Руководстве ИААФ по легкоатлетическим сооружениям. Основные принципы, которыми нужно руководствоваться, изложены ниже.

Основные требования

2. Зоны старта и финиша обозначаются белыми линиями шириной 50 мм под

- прямым углом по отношению к боковым линиям дорожки для прямой ее части и вдоль радиуса для виражей.
3. Требования к финишной линии таковы, что, если это возможно, она должна быть единой для всех дистанций и располагаться таким образом, чтобы она была на прямой части дорожки и чтобы как можно большая часть этой прямой находилась перед финишем.
 4. Основное требование для всех линий старта, прямых, уступами или дугой, заключается в том, чтобы длина дистанции для каждого спортсмена, когда он бежит самым коротким разрешенным путем, была одинаковой.
 5. По возможности, линии старта (и линии передачи эстафетной палочки) не должны быть расположены в самом крутом месте виража.

Проведение соревнований

6. (a) Соревнования на дистанции до и включая 300 м должны проводиться только по отдельным дорожкам.
- (b) В соревнованиях на дистанциях свыше 300 м и меньше 800 м участники должны стартовать и продолжать бег по отдельным дорожкам до линии перехода на общую дорожку в конце второго виража.
- (c) На дистанции 800 м каждому спортсмену может быть отведена отдельная дорожка на старте, или два спортсмена могут стартовать по одной дорожке, или проводится общий старт, с предпочтительным использованием первой и четвертой дорожек. В этих случаях спортсмены могут покинуть свою дорожку, или те, кто бежит в составе внешней группы, могут покинуть свою дорожку только после **линии перехода на общую дорожку, обозначенной в конце первого виража, а если забег проводится по отдельным дорожкам с двумя виражами, то после линии перехода на общую дорожку в конце второго виража.**
- (d) Соревнования на дистанциях свыше 800 м не проводятся по отдельным дорожкам, а используется общий старт или старт группами. **Если используется старт группами, то линия перехода на общую дорожку должна быть или в конце первого виража или в конце второго виража.**

Если спортсмен нарушает данное Правило, то он должен быть дисквалифицирован.

Линия перехода на общую дорожку должна быть обозначена после каждого виража дугообразной линией шириной 5 см, проведенной через все дорожки, кроме первой. Чтобы помочь участнику не пропустить линию перехода на общую дорожку, на линиях дорожек непосредственно перед пересечением каждой отдельной дорожки с линией перехода на общую дорожку должны быть установлены маленькие пирамиды или призмы размером 5 см x 5 см и не более 15 см в высоту, желательного другого цвета, чем линия перехода и линии отдельных дорожек.

Примечание (i): На соревнованиях (кроме тех, которые проводятся в соответствии с Правилom 1.1 (a), (b), (c), (f)), участвующие федерации могут достичь соглашения использовать общий старт на дистанции 800 м. Примечание (ii): Если имеется менее шести отдельных дорожек для бега по кругу, может быть использован общий старт в соответствии с Правилom 162.10, чтобы дать возможность участвовать шести спортсменам.

Линии старта и финиша на 200-метровых дорожках

7. Линия старта на первой дорожке должна располагаться на основной прямой таким образом, чтобы наиболее выдвинутая линия старта по внешней дорожке (линии старта по дорожкам расположены уступами) была расположена так, чтобы угол выража не превышал 12 градусов (на дистанции 400 м).

Линия финиша на всех дистанциях, проводимых по овальной дорожке, должна быть продолжением линии старта по первой дорожке, располагаться перпендикулярно дорожке и под прямыми углами по отношению к боковым линиям дорожки.

ПРАВИЛО 215

Круги, забеги и жеребьевка в беговых видах

1. В соревнованиях в помещении, если нет исключительных обстоятельств, используются нижеследующие таблицы для определения количества кругов и забегов в каждом круге и порядка выхода из каждого круга в беговых видах, то есть сколько спортсменов квалифицируются в следующий круг в соответствии с занятым местом и сколько спортсменов квалифицируются в следующий круг в соответствии с показанным результатом:

60 м, 60 м с барьерами

| Количество заявленных участников | Круг 1 (забеги) | М | | В | | Круг 2 (забеги) | | М | | В | | Полуфиналы | | М | | В | |
|--|--------------------|---|---|---|---|--------------------|---|---|---|---|---|------------|---|---|---|---|--|
| | | М | В | М | В | М | В | М | В | М | В | М | В | М | В | | |
| 9-16 | 2 | 3 | 2 | | | | | | | | | | | | | | |
| 17-24 | 3 | 2 | 2 | | | | | | | | | | | | | | |
| 25-32 | 4 | 3 | 4 | | | | | | | | | 2 | | 4 | | | |
| 33-40 | 5 | 4 | 4 | | | | | | | | | 3 | | 2 | 2 | | |
| 41-48 | 6 | 3 | 6 | | | | | | | | | 3 | | 2 | 2 | | |
| 49-56 | 7 | 3 | 3 | | | | | | | | | 3 | | 2 | 2 | | |
| 57-64 | 8 | 2 | 8 | | | | | | | | | 3 | | 2 | 2 | | |
| 65-72 | 9 | 2 | 6 | | | | | | | | | 3 | | 2 | 2 | | |
| 73-80 | 10 | 2 | 4 | | | | | | | | | 3 | | 2 | 2 | | |

200 м, 400 м, 800 м, эстафеты 4 x 200 м, 4 x 400 м

| Количество заявленных участников | Круг 1 (забеги) | М | | В | | Круг 2 (забеги) | | М | | В | | Полуфиналы | | М | | В | |
|--|--------------------|---|---|---|---|--------------------|---|---|---|---|---|------------|---|---|---|---|--|
| | | М | В | М | В | М | В | М | В | М | В | М | В | М | В | | |
| 7-12 | 2 | 2 | 2 | | | | | | | | | | | | | | |
| 13-18 | 3 | 3 | 3 | | | | | | | | | 2 | | 3 | | | |
| 19-24 | 4 | 2 | 4 | | | | | | | | | 2 | | 3 | | | |
| 25-30 | 5 | 2 | 2 | | | | | | | | | 2 | | 3 | | | |
| 31-36 | 6 | 2 | 6 | | | | | | | | | 3 | | 2 | | | |
| 37-42 | 7 | 2 | 4 | | | | | | | | | 3 | | 2 | | | |
| 43-48 | 8 | 2 | 2 | | | | | | | | | 3 | | 2 | | | |
| 49-54 | 9 | 2 | 6 | | | 4 | | 3 | | | | 2 | | 3 | | | |
| 55-60 | 10 | 2 | 4 | | | 4 | | 3 | | | | 2 | | 3 | | | |

1500 м

| Количество заявленных участников | Круг 1 [забеги] | М | | В | | Круг 2 [забеги] | М | | В | | Полуфиналы | М | | В | |
|--|--------------------|---|---|---|---|--------------------|---|---|---|---|------------|---|---|---|--|
| | | М | В | М | В | | М | В | М | В | | | | | |
| 12-18 | 2 | 3 | 3 | | | | | | | | | | | | |
| 19-27 | 3 | 2 | 3 | | | | | | | | | | | | |
| 28-36 | 4 | 2 | 1 | | | | | | | | | | | | |
| 37-45 | 5 | 3 | 3 | | | | | | | 2 | | 3 | 3 | | |
| 46-54 | 6 | 2 | 6 | | | | | | | 2 | | 3 | 3 | | |
| 55-63 | 7 | 2 | 4 | | | | | | | 2 | | 3 | 3 | | |

3000 м

| Количество заявленных участников | Круг 1 [забеги] | М | | В | |
|--|--------------------|---|---|---|---|
| | | М | В | М | В |
| 16-24 | 2 | 4 | 4 | | |
| 25-36 | 3 | 3 | 3 | | |
| 37-48 | 4 | 2 | 4 | | |

Примечание (i): Вышеуказанная система применяется только в случае наличия 6 овальных дорожек и/или 8 дорожек по прямой.

Примечание (ii): На чемпионатах мира в помещении альтернативные таблицы могут быть включены в Технический регламент.

Жеребьевка дорожек

2. На всех дистанциях, кроме 800м, которые проводятся целиком или частично по отдельным дорожкам с виражами, если соревнования проводятся в несколько кругов, то проводится три жеребьевки:
 - (а) первая для двух внешних дорожек — между двумя спортсменами или командами, имеющими высший рейтинг;
 - (б) вторая для следующих двух дорожек, прилегающих к ним, — между спортсменами или командами, имеющими третий и четвертый показатели;
 - (с) и третья для любых оставшихся внутренних дорожек — между остальными спортсменами или командами.
 Рейтинг лучших спортсменов или команд определяется следующим образом:
 - (d) для первого круга — в соответствии с официальными результатами, показанными в определенный период времени;
 - (е) после первого круга — в соответствии с процедурами, изложенными в Правиле 166.3 (b)(i).

3. На всех других дистанциях дорожки определяются жеребьевкой в соответствии с Правилom 166.4 и **166.5**.

ПРАВИЛО 216
Одежда, обувь и номера

Если соревнования проводятся на синтетическом покрытии, та часть шипа, которая выступает из подошвы или каблука, не может превышать 6 мм (или соответствовать требованиям Организационного комитета), и максимальных размеров в соответствии с Правилom 143.4.

ПРАВИЛО 217
Бег с барьерами

1. Стандартные дистанции - 50 м или 60 м по прямой.
2. Разметки в соревнованиях по бегу с барьерами

| | Юноши (до 18 лет) | Мужчины до 20 лет | Мужчины | Девушки (до 18 лет) | Женщины и юниорки (до 20 лет) |
|----------------------------|----------------------|----------------------|---------|------------------------|----------------------------------|
| Высота барьера | 0.914м | 0.991м | 1.067 м | 0.762м | 0.838 м |
| Длина дистанции | 50 м/60 м | | | | |
| Количество барьеров | 4/5 | | | | |
| Линия старта - 1-й барьер | 13.72 м | | | 13.00 м | |
| Расстояния между барьерами | 9.14 м | | | 8.50 м | |
| Последний барьер - финиш | 8.86 м/9.72 м | | | 11.50 м/13.00 м | |

ПРАВИЛО 218
Эстафетный бег

Проведение соревнований

1. В беге 4x200 м весь первый этап и первый вираж второго этапа до ближайшего края выхода на общую дорожку нужно бежать по дорожкам в соответствии с Правилom **214.6**, Правилom 170.18 не применяется, поэтому второму, третьему и четвертому спортсменам не разрешается начинать бег за пределами своих зон передачи, и они должны начинать бег внутри зоны.

2. Эстафета 4 x 400 м проводится по Правилу 214.6(б).

3. Эстафета 4 x 800 м проводится по Правилу 214.6(с).

4. Бегуны третьего и четвертого этапов в эстафете 4x200м, второго, третьего и четвертого этапов в эстафете 4x400м и 4x800м должны быть расставлены под руководством назначенного судьи в том же порядке (от первой к последующим дорожкам), какой занимают члены их команды перед началом последнего перед передачей виража. После этого принимающим эстафету спортсменам не разрешается менять расположение в начале зоны передачи.

Если какой-то спортсмен не следует этому Правилу, его команда дисквалифицируется.

Примечание: Из-за узких дорожек на соревнованиях по эстафетному бегу в помещениях более часто, чем это имеет место на соревнованиях на открытом воздухе, случаются столкновения и неумышленные помехи. Поэтому рекомендуется там, где это возможно, оставлять пустые дорожки между командами. Например, используются дорожки 1, 3 и 5, а дорожки 2, 4 и 6 остаются свободными.

ПРАВИЛО 219 Прыжок в высоту

Зона разбега и отталкивания

1. Если используются переносные маты, то все ссылки в Правилах на уровень зоны отталкивания должны быть истолкованы как ссылки на уровень поверхности матов.
2. Спортсмен может начать разбег с виража при условии, что последние 15 м его разбега проходят в зоне разбега, соответствующей Правилам 182.3, 182.4, 182.5.

ПРАВИЛО 220 Прыжок с шестом

Разбег

1. Спортсмен может начать разбег с виража при условии, что последние 40 м его разбега проходят по дорожке для разбега, соответствующей Правилам 183.6, 183.7.

ПРАВИЛО 221
Горизонтальные прыжки

Разбег

1. Спортсмен может начать разбег с виража при условии, что последние 40 м его разбега проходят по дорожке для разбега, соответствующей Правилам 184.1, 184.2.

ПРАВИЛО 222
Толкание ядра

Сектор приземления

1. Сектор приземления должен быть выполнен из пригодного материала, на котором ядро оставляет свою отметку, и при этом отскок ядра будет минимальным.
2. Если необходимо обеспечить безопасность зрителей, официальных лиц и спортсменов, сектор приземления должен быть огорожен у дальнего края и с двух сторон защитным ограждением и/или защитной сеткой, расположенными как можно ближе к кругу, в соответствии с требованиями. Рекомендованная минимальная высота сетки должна составлять 4 м и быть достаточной, чтобы остановить ядро во время полета или отскока от сектора приземления.
3. В связи с ограниченным пространством внутри соревновательной зоны стадиона огороженный сектор может не быть достаточно большим, чтобы включить полный сектор 34.92 градуса. Нижеследующие условия должны применяться при каждом подобном ограничении:
 - (а) Ограда с дальнего края должна быть не менее чем на 0.50 м дальше по сравнению с существующим рекордом мира в толкании ядра среди мужчин или женщин;
 - (б) Линии сектора с каждой стороны должны быть симметричными по отношению к центральной линии сектора 34.92 градуса;
 - (в) Линии сектора могут идти или радиально от центра круга для толкания ядра, включающего полный сектор размером 34.92 градуса, или могут быть параллельны друг другу и центральной линии сектора размером 34.92. Если линии сектора параллельны, минимальный промежуток между двумя линиями должен быть 9 м.

Конструкция ядра

4. В зависимости от покрытия сектора приземления (См. Правило 222.1) ядро должно быть или из твердого металла или в металлическом корпусе, или, наоборот, в корпусе из мягкой пластмассы или в резиновом корпусе с наполнителем. Оба типа ядра не могут одновременно использоваться в одном и том же соревновании.

Металлическое ядро или ядро в металлическом корпусе

5. Эти снаряды должны соответствовать Правилу 188.4 и 188.5, касающемуся толкания ядра на открытом воздухе.

Ядро в пластмассовом или резиновом корпусе

6. Ядро должно иметь корпус из мягкой пластмассы или резины с наполнителем из пригодного материала, чтобы не вызвать никаких разрушений во время приземления на обычный пол спортивного зала. Оно должно быть сферическим по форме и иметь гладкую поверхность без зазубрин. Для того чтобы оно считалось гладким, средняя высота шероховатостей поверхности должна быть менее 1.6 микрон, т.е. класс шероховатости № 7 или меньше.

Ядро должно соответствовать следующим требованиям:

| | | | | | |
|--|---------|---------|---------|----------|----------|
| Минимальный вес для использования на соревнованиях и для признания | | | | | |
| Рекорда: | 3.000kg | 4.000kg | 5.000kg | 6.000kg | 7.260 кг |
| Информация для производителей | | | | | |
| Вес ядра для использования на соревнованиях: | | | | | |
| | 3.005kg | 4.005kg | 5.005kg | 6.005 kg | 7.265 kg |
| | 3.025kg | 4.025kg | 5.025kg | 6.025 kg | 7.285 kg |
| Минимальный диаметр | 85мм | 95 мм | 100мм | 105мм | 110 мм |
| Максимальный диаметр | 120мм | 130 мм | 135мм | 140мм | 145 мм |

ПРАВИЛО 223 Многоборья

Юноши (до 18 лет), юниоры (до 20 лет) и взрослые

Мужчины (пятиборье)

1. Пятиборье состоит из пяти видов.
Соревнования проводятся в течение одного дня в следующем порядке:
60 м с барьерами, прыжок в длину, толкание ядра, прыжок в высоту, 1000 м.

Юноши (до 18 лет), юниоры (до 20 лет) и взрослые

Мужчины (семиборье)

2. Семиборье состоит из семи видов.
Соревнования проводятся в течение двух дней подряд в следующем порядке:
Первый день: 60 м, прыжок в длину, толкание ядра, прыжок в высоту
Второй день: 60 м с барьерами, прыжок с шестом, 1000 м.

Девушки (до 18 лет), юниорки (до 20 лет) и взрослые

Женщины (пятиборье)

3. Пятиборье состоит из пяти видов.

Соревнования проводятся в течение одного дня в следующем порядке:
60 м с барьерами, прыжок в высоту, толкание ядра,
прыжок в длину, 800 м.

Забег и группы

4. Предпочтительно, чтобы четыре человека или больше, но никогда не меньше, чем три спортсмена, включались в каждый забег или группу.

ГЛАВА VII - СПОРТИВНАЯ ХОДЬБА

ПРАВИЛО 230 Спортивная ходьба

Дистанции

1. **Стандартные дистанции:**
В помещении: 3000м, 5000м;
На воздухе: 5000м, 10км, 10.000м, 20км, 20.000м, 50км, 50.000м.
Определение спортивной ходьбы
2. Спортивная ходьба — это чередование шагов, выполняемых таким образом, чтобы спортсмен постоянно осуществлял контакт с землей и при этом не происходило видимой для человеческого глаза потери контакта. Вынесенная вперед (опорная) нога должна быть полностью выпрямлена (т.е. не согнута в колене) с момента первого контакта с землей до прохождения вертикали.

Судейство

3. (a) Назначенные судьи по спортивной ходьбе выбирают старшего судью, если он не был назначен ранее.
(b) Все судьи осуществляют свои функции индивидуально, и их судейство основывается на результатах визуального наблюдения.
(c) На соревнованиях, проводимых в соответствии с Правилom 1.1 (a), все судьи должны иметь международную категорию по спортивной ходьбе. На соревнованиях, проводимых в соответствии с Правилom 1.1 (b), (c), (e), (f), (g), (j) все судьи должны иметь международную или континентальную категорию по спортивной ходьбе.
(d) При проведении соревнований по спортивной ходьбе на шоссе, как правило, должно быть не менее шести и не более девяти судей, включая старшего судью.
(e) На соревнованиях, проводимых на дорожке, как правило, должно быть шесть судей, включая старшего судью;
(f) На соревнованиях, проводимых в соответствии с Правилom 1.1 (a), может быть не более одного судьи (за исключением Старшего судьи) от любой страны.

Старший судья

4. (a) На соревнованиях, проводимых в соответствии с Правилom 1.1 (a), (b), (c), (d) и (f) старший судья имеет право дисквалифицировать спортсмена на последних 100 м, когда техника его ходьбы явно не соответствует Правилу 230.2, независимо от количества красных карточек, которые старший судья получил на этого спортсмена ранее. Спортсмену, который дисквалифицирован старшим судьей в соответствии с этим Правилom, разрешается закончить дистанцию. Спортсмен должен быть уведомлен о такой дисквалификации Старшим судьей или его помощником

- путем показа красного жезла при первой же возможности, как только спортсмен закончил дистанцию.
- (b) Старший судья осуществляет общий контроль за проведением соревнований и действует как судья только в исключительной ситуации, отмеченной в Правиле 230.4 (a). На соревнованиях, проводимых в соответствии с Правилем 1.1 (a), (b), (c), (f) может быть назначено два или более помощников старшего судьи. Помощник (помощники) старшего судьи могут только оказывать помощь при объявлении о дисквалификации и не должны действовать как судьи по спортивной ходьбе.
 - (c) На всех соревнованиях, проводимых в соответствии с Правилем 1 (a), (b), (c), (f) должны быть назначены судья, отвечающий за табло предупреждений, и помощник старшего судьи.

Желтая карточка/жезл

- 5. Если судья не полностью удовлетворен соблюдением спортсменом Правила 230.2, он должен, если возможно, показать спортсмену желтый жезл, демонстрирующий с каждой стороны характер нарушения. Один и тот же судья не может показать спортсмену желтый жезл во второй раз за одно и то же нарушение. Показав желтый жезл спортсмену, судья должен проинформировать старшего судью о своих действиях после соревнования.

Красная карточка

- 6. Когда судья видит, что спортсмен нарушает Параграф 2 Правила в результате очевидной потери контакта с землей или сгибания колена в ходе любого этапа соревнования, судья должен направить красную карточку старшему судье.

Дисквалификация

- 7. **(a) за исключением Положения Правила 230.7 (c)**, если три красные карточки направлены старшему судье тремя разными судьями, спортсмен должен быть дисквалифицирован, о чем его информирует старший судья или помощник старшего судьи путем показа спортсмену красного жезла. Невозможность уведомить спортсмена не приводит к его восстановлению после дисквалификации.
- (b) На соревнованиях, проводимых в соответствии с Правилем 1.1 (a), (b), (c) или (e), красные карточки двоих судей, представляющих одну страну, ни при каких обстоятельствах не дают права на объявление дисквалификации.

- (с) Штрафная зона (пит лейн) должна использоваться на любых соревнованиях, где это допускается Регламентом соревнований и может использоваться на других соревнованиях в случае решения соответствующего руководящего органа или Организационного комитета. В таких случаях, спортсмен обязан пройти в штрафную зону и оставаться там определенное количество времени (как указано в регламенте соревнований или по решению организационного комитета) как только данный спортсмен получил 3 красных карточки и был уведомлен Старшим судьей или его ассистентом. Если спортсмен в дальнейшем получает еще одну красную карточку от судьи, который еще не давал данному спортсмену красных карточек, то спортсмен дисквалифицируется. Если спортсмен не проходит в штрафную зону по требованию судей, или же не остается там положенное время, то данный спортсмен дисквалифицируется Старшим судьей.**
- (d) На соревнованиях, проводимых на стадионе, дисквалифицированный участник должен немедленно покинуть дорожку, а на соревнованиях, проводимых по шоссе, он обязан сразу же после дисквалификации снять свои номера и покинуть трассу. Любой дисквалифицированный участник, который не уходит с трассы или дорожки, **или же не подчиняется требованиям по Правилу 230.7 (с) пройти и оставаться положенное время в штрафной зоне,** может быть подвергнут дальнейшим дисциплинарным мерам в соответствии с Правилем 145.2.
- (e) Одно или больше табло предупреждений должно быть расположено на трассе ближе к финишу, для того чтобы каждый участник знал о количестве красных карточек, направленных старшему судье. Символ каждого нарушения также должен быть указан на табло.
- (f) На всех соревнованиях, проводимых в соответствии с Правилем 1.1 (а), при передаче красных карточек помощнику и на табло судьи должны использоваться портативные компьютеризированные передающие устройства. На всех других соревнованиях, где такая система не используется, Старший судья немедленно после окончания соревнований должен предоставить отчет Рефери о спортсменах, дисквалифицированных по Правилу 230.4 (а) и 230.7(а) или **230.7 (с)** указав номер, время уведомления и нарушения. Такой же отчет составляется на спортсменов, получивших красные карточки.

Старт

8. Соревнования начинаются после выстрела. Используются стандартные команды для беговых видов на дистанции более 400 м (Правило 162.2(b)). На соревнованиях с большим числом участников перед стартом объявляется пятиминутная, трехминутная и одноминутная готовность. После команды «На старт» спортсмены должны собраться на линии старта в том порядке, который определен организаторами. Стартер должен убедиться в том, что ни один спортсмен не дотрагивается

стой (или любой частью своего тела) до линии старта или поверхности перед ней, и после этого он должен дать старт соревнованию.

Безопасность

9. Организационный комитет соревнований по спортивной ходьбе должен обеспечить безопасность участников и судей. На соревнованиях, проводимых в соответствии с Правилom 1.1 (a), (b), (c), (f) Оргкомитет должен обеспечить, чтобы трасса, на которой проходят соревнования, была закрыта для движения автотранспорта в обоих направлениях.

Пункты питья / освежения и питания в соревнованиях на трассе

10.

- (a) Вода и другие разрешенные для употребления на соревнованиях виды напитков и питания должны предоставляться на местах старта и финиша всех соревнований.
- (b) На всех соревнованиях, проводимых на дистанциях от 5 км до 10 км включительно, пункты питья/освежения (предоставляющие только воду) должны быть организованы через определенные промежутки на трассе с учетом погодных условий.

Примечание: Если позволяют организационные и/или климатические условия, то можно также расположить на трассе рассеиватели воды/душ.

- (c) На всех соревнованиях на дистанции более 10 км пункты питания должны располагаться на каждом круге. Кроме того, пункты питья/освежения, где предоставляется только вода, располагаются приблизительно посередине между пунктами питания или чаще, если этого требуют погодные условия.
- (d) Питание, которое может быть обеспечено или Оргкомитетом, или спортсменом, должно быть расположено таким образом, чтобы к нему был легкий доступ или чтобы уполномоченные лица могли давать его прямо в руки спортсменам.
- (e) Такие уполномоченные лица не могут заходить на трассу и мешать спортсмену. Они могут передать питание спортсмену или сзади или сбоку на расстоянии не более одного метра, но не перед столом.
- (f) На соревнованиях, проводимых в соответствии с Правилom 1.1 (a), (b), (c), (f) не более двух официальных представителей от каждой страны могут одновременно находиться позади стола с питанием. Ни при каких обстоятельствах официальное или уполномоченное лицо не должно бежать/идти/двигаться рядом со спортсменом, когда тот принимает питание или воду.

Примечание: если в данном виде страну представляют более трех участников, то технический регламент может допустить дополнительных официальных лиц команды на пункты питания.

- (g) Спортсмен может в любое время нести в руке или, прикрепив к туловищу, воду или питание, при условии, что он нес их с момента старта, или взял, или получил их на официальном пункте.
- (h) Спортсмен, который взял или получил питание или воду в другом месте, не являющимся официальным пунктом, за исключением случаев, когда они были ему предоставлены по медицинским показаниям судьями соревнования или под их руководством, или который взял питание у другого спортсмена, должен быть первым делом предупрежден Рефери путем показа ему желтой карточки. За второе нарушение Рефери должен дисквалифицировать спортсмена обычно путем показа ему красной карточки. Спортсмен должен после этого немедленно покинуть трассу.

Трассы на шоссе

11.

- (a) Круг должен быть не длиннее 2 км и не короче 1 км. На соревнованиях, которые начинаются и заканчиваются на стадионе, трасса должна быть расположена как можно ближе к стадиону.
- (b) Трасса на шоссе измеряется в соответствии с Правилom 240.3.

Проведение соревнований

- 12. В соревнованиях на дистанциях 20 км и более спортсмен может временно сойти с трассы с разрешения и под контролем судьи, при условии, что, сойдя с трассы, он не укорачивает оставшуюся дистанцию.
- 13. Если Рефери удовлетворен отчетом судьи или судьи на дистанции, или получил какое-то другое подтверждение тому, что спортсмен сошел с размеченной трассы и сократил дистанцию, спортсмен должен быть дисквалифицирован.

ПРАВИЛО 240

Пробеги (Бег по шоссе)

1. Стандартные дистанции составляют: 10 км, 15 км, 20 км, полумарафон, 25 км, 30 км, марафон (42.195 км), 100 км и эстафетные пробеги.

Примечание: Рекомендуется проводить эстафетные пробеги на марафонской дистанции желательно на трассе с кругом длиной 5 км. Этапы разбиваются следующим образом: 5 км, 10 км, 5 км, 10 км, 5 км, 7.195 км. Для юниоров до 20 лет эстафетные пробеги рекомендуется проводить на полумарафонской дистанции со следующими этапами: 5 км, 5 км, 5 км, 6.098 км.

2. Пробеги проводятся на подготовленных трассах. Однако если движение автотранспорта или подобные обстоятельства не дают возможности использовать эту трассу, то можно провести соревнование по велосипедной или пешеходной кромке дороги, но не по мягкой поверхности (например, по травяному грунту). Старт и финиш могут находиться на легкоатлетическом стадионе.

Примечание (i): Рекомендуется, чтобы при проведении пробегов на дистанциях, превышающих стандартные, расстояние между стартом и финишем, теоретически измеряемое вдоль прямой линии между ними, не превышало 50 % от общей длины дистанции. Что касается утверждения рекордов, см. Правило 260.21 (b).

Примечание (ii) Допускается проведение старта, финиша и других отрезков соревнования по траве или другим немоющим поверхностям. Эти отрезки должны быть сведены к минимуму.

3. Трасса измеряется вдоль самого короткого пути, по которому может бежать спортсмен в рамках того отрезка шоссе, по которому проводятся соревнования.

На всех соревнованиях, проводимых в соответствии с Правилем 1.1 (a) и там, где это возможно, (b) ,(c), (f) линия измерения вдоль трассы должна быть обозначена ярким цветом, который нельзя спутать с другими разметками.

Длина трассы не должна быть меньше официальной дистанции для данных соревнований. На соревнованиях, проводимых в соответствии с Правилем 1.1 (a), (b) ,(c), (f) и на всех соревнованиях, санкционированных непосредственно ИААФ, допускаемые отклонения в измерениях не должны превышать 0.1 % (т.е. 42 м в марафоне), а длина трассы должна быть заблаговременно сертифицирована измерителем, утвержденным ИААФ.

Примечание (i): Для измерений рекомендуется «Метод калиброванного колеса».

Примечание (ii): Чтобы при последующих измерениях не оказалось, что трасса слишком короткая, рекомендуется при прокладке трассы заранее предусмотреть «фактор избежания короткой трассы». При колесном измерении этот фактор должен составлять 0.1 %, что означает, что каждый километр на трассе будет измеряться как 1001 м.

Примечание (iii): Если предполагается в день соревнования разместить на трассе различные временные приспособления или конструкции (такие, как конусы, ограждения и т.п.), их расстановка должна быть определена не позднее, чем в момент измерения, и документы, подтверждающие данное решение, должны быть включены в отчет об измерении.

Примечание (iv): Рекомендуется, чтобы на соревнованиях, проводимых на дистанциях, превышающих стандартные, уменьшение подъема между стартом и финишем не превышало 1:1000, т.е. 1 м на 1 км. Что касается утверждения рекордов, смотри Правило 260.21 (с).

Примечание (v): Сертификат измерения трассы действителен в течение 5 лет, по истечении которых трасса должна быть промерена вновь, даже если на ней нет никаких видимых изменений.

4. Информация о преодоленной дистанции трассы в километрах должна доводиться до сведения спортсменов.
5. При эстафетных пробегах линии шириной 50 мм должны быть прочерчены поперек трассы, чтобы обозначить дистанции каждого этапа и центр коридора передачи. Такие же линии должны быть прочерчены за 10 м до и через 10 м после линии центра, чтобы обозначить зоны передачи. Вся процедура передачи эстафетной палочки должна проходить в этой зоне, если организаторы не определили ее суть по другому, должна включать физический контакт между передающим и принимающим палочку спортсменом.

Старт

6. Соревнования начинаются после выстрела стартового пистолета, пушки или подобного устройства, звукового сигнала гудка. Используются стандартные команды на соревнованиях на дистанции свыше 400 м (Правило 162.2(b)).

На соревнованиях с большим числом участников перед стартом объявляется пятиминутная, трехминутная и одноминутная готовность. После команды “На старт” спортсмены должны собраться на линии старта в том порядке, который определен организаторами.

Стартер должен убедиться в том, что ни один спортсмен не дотрагивается стопой (или любой частью своего тела) до линии старта или поверхности перед ней, и после этого он должен дать старт соревнованию.

Безопасность

7. Организационный комитет пробега должен обеспечить безопасность спортсменов и судей. На соревнованиях, проводимых в соответствии с Правилom 1.1 (a), (b), (c), (f) Организационный комитет должен гарантировать, чтобы трассы, используемые для проведения соревнований, были закрыты в обоих направлениях для движения автотранспорта.

Пункты питья/освежения и питания

8.
 - (a) На старте и финише всех соревнований должны быть заготовлены вода и различное питание. На всех соревнованиях вода должна предоставляться через определенные промежутки приблизительно 5 км. Для соревнований по дистанции более 10 км помимо воды может предоставляться питание.

Примечание (i): Там, где позволяют условия, принимая во внимание характер соревнования, погодные условия и уровень подготовленности большинства участников, вода и/или питание могут предоставляться на протяжении маршрута через регулярные промежутки.

Примечание (ii): если позволяют организационные и/или климатические условия, то можно также расположить на трассе рассеиватели воды/душ.

- (c) Питание может включать напитки, энергетические пищевые добавки, продукты питания или любые другие продукты помимо воды. Организационный комитет должен определить, какое питание он предоставит на основании сложившихся условий.
 - (d) Питание обычно предоставляется Организационным комитетом, но Организационный комитет может разрешить спортсменам использовать свое питание, но в этом случае спортсмен должен определить, на каких пунктах это питание должно быть ему предоставлено. Питание, предоставленное спортсменами, должно храниться под контролем судей, назначенных Оргкомитетом, с того момента, когда спортсмены или их представители сдали это питание.
 - (e) Организационный комитет должен выгородить с помощью барьеров, столов или маркировки на дороге специальную зону, где будет размещен пункт питания. Данная зона необязательно должна находиться непосредственно на линии измерения трассы. Пункт питания должен быть размещен так, чтобы питание легко было взять самому спортсмену или чтобы представители спортсмена могли легко дать питание в руки спортсмена. Данные представители должны оставаться внутри выделенной зоны и не имеют права выходить на трассу и мешать спортсменам. Никто из официальных лиц команд ни при каких обстоятельствах не имеет права идти/бежать/двигаться рядом со спортсменом в то время, как спортсмен берет питание или напитки.

- (f) На соревнованиях, проводимых в соответствии с Правилами 1.1(a), (b), (c) и (f), не более двух официальных лиц от каждой страны могут одновременно располагаться в зоне, выделенной для их страны.

Примечание: В соревнованиях, в котором страна может быть представлена более чем тремя спортсменами, Технические регламенты могут позволить нахождение дополнительного персонала у столов с питанием.

- (g) Спортсмен может в любое время нести в руке или, прикрепив к туловищу, воду или питание, при условии, что он нес их с момента старта, или взял, или получил их на официальном пункте.
- (h) Спортсмен, который взял или получил питание или воду в другом месте, не являющимся официальным пунктом, за исключением случаев, когда они были ему предоставлены по медицинским показаниям судьями соревнования или под их руководством, или который взял питание у другого спортсмена, должен быть первым делом предупрежден Рефери путем показа ему желтой карточки. За второе нарушение Рефери должен дисквалифицировать спортсмена обычно путем показа ему красной карточки. Спортсмен должен после этого немедленно покинуть трассу.

Проведение забега

9. В пробеге спортсмен может временно сойти с трассы или с разрешения и под руководством судьи, при условии, что, сойдя с трассы, он не укорачивает оставшуюся дистанцию.
10. Если Рефери удовлетворен отчетом судьи или судьи на дистанции, или получил какое-то другое подтверждение тому, что спортсмен сошел с размеченной трассы и сократил дистанцию, спортсмен должен быть дисквалифицирован.

ГЛАВА IX
БЕГ ПО ПЕРЕСЕЧЕННОЙ МЕСТНОСТИ (КРОСС), ГОРНЫЙ БЕГ И
БЕГ ПО СИЛЬНО ПЕРЕСЕЧЕННОЙ МЕСТНОСТИ
И БЕЗДОРОЖЬЮ (ТРЕЙЛ-КРОСС).

В связи с резко меняющимися условиями, в которых проходят соревнования по бегу по пересеченной местности, горному бегу **и бегу по сильно пересеченной местности и бездорожью (трейл-кросс)** во всем мире, сложно узаконить жесткую международную стандартизацию этих дисциплин. Нужно согласиться, что различие между очень успешными и неудачными соревнованиями часто заключается в природных характеристиках места проведения и возможностях дизайнера трассы.

Нижеследующие Правила, однако, предлагается использовать в качестве руководства, чтобы помочь странам развивать бег по пересеченной местности, горному бегу **и бегу по сильно пересеченной местности и бездорожью (трейл-кросс).**

ПРАВИЛО 250

Бег по пересеченной местности (кросс)

Место проведения

1.

- (a) Трасса должна быть оборудована на открытой или лесистой местности, покрытой, по возможности, травяным покровом, с естественными препятствиями, которые могут быть использованы дизайнером трассы для создания увлекательной и интересной трассы соревнований.
- (b) Место соревнований должно быть достаточно широким, чтобы вместить не только трассу, но и все необходимые сооружения.

Оформление трассы

2. На чемпионатах и международных соревнованиях, а где это возможно, и на других соревнованиях:

- (a) Должна быть построена трасса в виде петли размером от 1.500 м до 2.000 м. Если необходимо, может быть добавлена маленькая петля, для того чтобы приспособить дистанцию к требуемым общим дистанциям различных соревнований, и в этом случае начальная стадия соревнований будут проходить по маленькой петле. Рекомендуются, чтобы каждая длинная петля имела перепад высот не менее 10 метров.
- (b) По возможности должны быть использованы существующие естественные препятствия. Однако нужно избегать очень тяжелых препятствий, таких как глубокие овраги, канавы, опасные подъемы и спуски, густая растительность, и вообще любых препятствий, которые создают сложность, не предусмотренные целью соревнований.

Предпочтительно не использовать искусственные препятствия, но если нельзя избежать их использования, они должны быть сделаны как естественные препятствия, встречающиеся на открытом пространстве. На

соревнованиях с большим количеством участников на протяжении первых 1.500 м нужно избегать узких мест или других помех, которые могут препятствовать бегу.

- (с) Следует избегать пересечений шоссе и гудроновых покрытий или, по крайней мере, свести их к минимуму. Если невозможно избежать таких условий на одном или двух участках трассы, то эти участки должны быть покрыты травой, землей или матами.
- (d) Трасса не должна содержать длинных прямых участков, за исключением зон старта и финиша. «Естественная» трасса с плавными виражами и короткими прямыми участками наиболее приемлема.

Трасса

3.

- (a) Трасса должна быть четко размечена лентами с обеих сторон. Рекомендуется, чтобы вдоль одной стороны трассы был построен коридор шириной 1 м, полностью отгороженный от внешней стороны трассы для использования только официальными лицами и представителями прессы (это обязательное условие для чемпионатов). Особо важные зоны должны быть тщательно огорожены (в частности, зона старта), включая разминочную зону и комнату сбора, финишную зону, включая любую смешанную зону. Только аккредитованные лица будут иметь доступ в эти зоны.
- (b) Зрителям разрешается пересекать трассу только на ранних этапах соревнования в хорошо организованных местах пересечения под руководством специальных судей.
- (с) Рекомендуется, чтобы кроме зон старта и финиша, ширина трассы составляла 5 м, включая зоны препятствий.

Дистанции

4. Дистанции на чемпионате мира по кроссу должны быть приблизительно следующими:

| | | | |
|----------------|-------------|----------------|-------------|
| Мужчины | 10км | Женщины | 10км |
| Юниоры | 8 км | Юниорки | 6 км |

Дистанции, рекомендованные для соревнований среди юношей и девушек до 18 лет, должны быть примерно следующими:

| | | | |
|------------------------|------------|--------------------------|------------|
| Юноши до 18 лет | 6км | Девушки до 18 лет | 4км |
|------------------------|------------|--------------------------|------------|

Рекомендуется, чтобы подобные дистанции использовались на международных и национальных соревнованиях.

Старт

5. Соревнования начинаются с выстрела пистолета. Используются команды и процедуры на дистанциях более 400 м (Правило 162.2).

На соревнованиях, в которых участвует большое количество спортсменов, предупреждение о готовности должно быть сделано за пять минут до старта, за три и за одну минуту.

На линии старта, когда бегут команды, должны быть оборудованы коридоры для каждой команды. В других соревнованиях спортсмены должны быть выстроены в том порядке, который определен организаторами.

После команды “На старт” стартер должен убедиться в том, что ни один спортсмен не дотрагивается стопой (или любой частью своего тела) до линии старта или поверхности перед ней, и после этого он должен дать старт соревнованию.

Безопасность

6. Организационный комитет соревнований по кроссу должен обеспечить безопасность спортсменов и официальных лиц.

Пункты питья/освежения и питания

7. Вода и другое пригодное питание должны предоставляться на старте и финише всех соревнований. На всех дистанциях пункты питья и освежения должны быть оборудованы на каждом круге, если этого требуют погодные условия.

Проведение соревнований

8. Если Рефери удовлетворен отчетом судьи или судьи на дистанции, или получил какое-то другое подтверждение тому, что спортсмен сошел с размеченной трассы и сократил дистанцию, спортсмен должен быть дисквалифицирован.

ПРАВИЛО 251

Горный бег

Трасса

1.
 - (a) Соревнования по горному бегу проходят на местности, которая удалена от дорог, но если имеется значительный подъем на трассе, разрешается дорога со щебеночным покрытием.
 - (b) Трасса должна исключать опасные отрезки.
 - (c) Спортсмены не должны пользоваться дополнительной помощью, которая может им помочь двигаться вперед по трассе.
 - (d) Контур трассы включает или значительное количество подъемов (в основном, при беге в гору) или подъемов /спусков (для соревнований по бегу в гору и с горы со стартом и финишем на одном уровне).
 - (e) Средний наклон должен составлять не менее 5% (или 50 метров на километр) и не превышать 20% (или 200 метров на километр).
 - (f) Высшая точка на трассе не должна превышать высоту 3000 метров над уровнем моря.
 - (g) Вся трасса должна быть четко размечена и должна быть размечена по километрам.

- (h) Естественные препятствия или труднопреодолимые места вдоль трассы должны иметь дополнительную отметку.
- (i) Подробная карта трассы должна предоставляться вместе с информацией о контуре трассы с использованием следующего масштаба:

Высота над уровнем моря: 1/10,000 (10mm = 100m)

Дистанция: 1/50,00 (10mm = 500m)

Виды горного бега

2.

- (a) Классические соревнования по горному бегу
Приблизительные дистанции и общий подъем для чемпионатов:

| | В основном в гору | | В гору и с горы | |
|---------|-------------------|--------|-----------------|-----------|
| | Дистанция | Подъем | Расстояние | Подъем |
| Мужчины | 12 км | 1200 м | 12 км | 600м/750м |
| Женщины | 8 км | 800 м | 8км | 400м/500м |
| Юниоры | 8 км | 800м | 8км | 400м/500м |
| Юниорки | 4 км | 400м | 4км | 200м/250м |
| Юноши | 5км | 500м | 5км | 250м/300м |
| Девушки | 3 км | 300м | 3км | 150м/200м |

- (b) Соревнования по горному бегу на длинные дистанции
Трассы для соревнований по горному бегу на длинные дистанции включают дистанции приблизительно от 20 км до 42,195 км, с максимальным подъемом 4000 м. Участники в возрасте до 18 лет не должны участвовать в соревнованиях по дистанции, превышающей 25км.
- (c) Соревнования по горному бегу в эстафетах
- (d) Соревнования по горному бегу на время
Соревнования по горному бегу с индивидуальным стартовым временем с разными интервалами считаются соревнованиями на время. Результаты определяются по индивидуальному времени прихода к финишу.

Старт

- 3. Соревнования начинаются с выстрела пистолета. Используются команды для соревнований по дистанции больше 400 м (Правило 162.2(b)).
В соревнованиях, в которых участвует большое количество спортсменов, перед стартом даются предупреждения за пять минут, за три минуты и за одну минуту.
В командных соревнованиях должны быть организованы коридоры, и члены каждой из команды выстраиваются одна позади другой на старте соревнова-

ния. В других соревнованиях спортсмены выстраиваются в порядке, определенном организаторами. После команды «На старт» стартер должен убедиться в том, что ни у одного спортсмена стопа (или любая часть туловища) не дотрагивается до линии старта или до поверхности перед ней, и только тогда должен дать старт соревнованию.

Безопасность

4. Организационные комитеты соревнований по кроссу должны обеспечить безопасность спортсменов и официальных лиц.

Пункты питья и питания/освежения

5. Вода и другое соответствующее питание должна предоставляться на старте и финише всех соревнований. Дополнительные пункты питья /освежения могут быть организованы в удобных местах вдоль трассы, если продолжительность и сложность трассы и погодные условия позволяют их организовать.

Проведение соревнования

6. Если Рефери удовлетворен отчетом судьи или судьи по дистанции, или получил информацию из другого источника о том, что спортсмен сошел с размеченной трассы, таким образом, сократив необходимую дистанцию, он должен быть дисквалифицирован.

ПРАВИЛО 252

Бег по сильно пересеченной местности и бездорожью (трейл-кросс).

Трасса

1.
 - (a) **Бег по сильно пересеченной местности и бездорожью (трейл-кросс) должен проводиться на разнообразных ландшафтах (включая грязные дороги, лесные тропы, узкие тропинки) с природным окружением в открытой местности (такой как горы, пустыни, леса, равнины) и там, где нет хороших дорог.**
 - (b) **отчасти можно использовать гудроновые покрытия или бетон, но, по крайней мере, надо свести их к минимуму и их общее количество не должно превышать 20% от общей дистанции трассы. Если невозможно избежать таких условий на одном или двух участках трассы, то эти участки должны быть покрыты травой, землей или матами. Нет никаких лимитов по длине дистанции или перепадам высот.**
 - (c) **Организаторы должны до начала соревнований объявить дистанцию и общую информацию по подъемам и спускам на трассе. Трасса должна быть измерена и всем участникам выдается карта с указани-**

- ем профиля трассы и подробного описания технических сложностей, с которым участники могут столкнуться во время бега.
- (d) трасса должна быть естественным исследованием региона.
- (e) трасса должна быть промаркирована так, чтобы спортсмены получили достаточное количество информации о том, как преодолеть трассу, не отклоняясь от маршрута.

Оборудование

2.

- (a) трейл-кросс не требует применения специальной техники или особого оборудования.
- (b) организаторы могут потребовать или рекомендовать обязательное оборудование для безопасности с учетом реальных и ожидаемых условий, с которыми могут столкнуться участники во время бега. Данное оборудование сможет позволить спортсменам избежать проблемных ситуаций или в случае несчастного случая подать сигнал тревоги и ожидать прибытия помощи в безопасных условиях.
- (c) специальное одеяло/ткань для выживания в холодных условиях, свисток, запас воды и питания – это минимальное оснащение каждого стартующего участника.
- (d) если организаторы разрешают спортсмены могут использовать палки для треккинга/альпинизма.

Старт

3. Соревнования начинаются с выстрела пистолета. Используются команды для соревнований по дистанции больше 400 м (Правило 162.2(b)). В соревнованиях, в которых участвует большое количество спортсменов, перед стартом даются предупреждения за пять минут, за три минуты и за одну минуту.

Безопасность

4. Организационные комитеты соревнований по кроссу должны обеспечить безопасность спортсменов и официальных лиц и должны иметь план обеспечения здоровья, безопасности и спасения во время бега, включая средства предоставления помощи спортсменам и другим участникам, попавшим в беду.

Пункты помощи

5. Так как бег по сильно пересеченной местности и бездорожью (трейл-кросс) основан на самостоятельности, каждый спортсмен должен быть автономен в вопросах одежды, коммуникации, питания и питья при прохождении трассы между пунктами помощи. Соответственно пункты помощи должны быть расположены на больших расстояниях по трассе так, как указывает план организаторов для соблюдения всех аспектов здоровья и безопасности, но чтобы при этом не нарушать автономию бегунов.

Проведение соревнований

6. Если Рефери удовлетворен отчетом судьи или судьи на дистанции, или получил какое-то другое подтверждение тому, что спортсмен сошел с размеченной трассы и сократил дистанцию, спортсмен должен быть дисквалифицирован.
7. Помощь можно оказывать только на специальных пунктах помощи.
8. Организаторы каждого забега в беге по сильно пересеченной местности и бездорожью (трейл-кросс) должны опубликовать специальные регламенты с указанием всех обстоятельств, которые могут привести в санкциям или дисквалификации.

ПРАВИЛО 260
Мировые рекорды

Представление документов и ратификация

1. Мировой рекорд должен быть установлен в честном соревновании, которое было должным образом организовано, рекламировано и санкционировано ранее национальной федерацией - членом ИААФ, в стране или на территории которой проходит соревнование и которое прошло в соответствии с Правилами. В индивидуальных видах в соревновании должны участвовать не менее трех спортсменов и в эстафетном беге - не менее двух команд, соревнующихся честно и в полную силу. За исключением технических видов, проводимых в соответствии с Правилom 147, ни один результат не признается, если он был показан в ходе смешанного соревнования среди мужчин и женщин.
2. ИААФ признаются следующие категории мировых рекордов
 - мировые рекорды;
 - мировые рекорды среди юниоров до 20 лет;
 - мировые рекорды в помещениях;
 - мировые рекорды среди юниоров (до 20 лет) в помещениях

Примечание (i): с целью применения данного Правила, если только иное не продиктовано конкретными случаями, к мировым рекордам, упомянутым здесь, относятся все категории рекордов по данному правилу.

Примечание (ii): мировые рекорды по Правилу 260.2(a) должны быть признаны как высшие достижения, показанные на любом сооружении, соответствующем Правилам 260.12 или 260.13.

3. Спортсмен (или в случае эстафетной команды – спортсмены), установивший мировой рекорд, должен:

- (a) иметь право допуска в соответствии с Правилами;
- (b) находиться под юрисдикцией национальной федерации-члена ИААФ;
- (c) в случае подачи документов на ратификацию рекорда по Правилу 260.2(b) или (d), и если дата рождения спортсмена не была ранее зафиксирована ИААФ, то спортсмен должен подтвердить дату рождения копией паспорта, свидетельства о рождении или подобного официального документа, копия которого, если ее невозможно приложить вместе со всеми документами заявки, должна быть немедленно предоставлена федерацией-членом ИААФ, к которой относится спортсмен;**
- (d) в случае эстафет все спортсмены должны иметь разрешение на выступление за страну в соответствии в Правилom 5.1.**

Колония, которая не является отдельным членом ИААФ, в рамках этого Правила считается частью метрополии.

- (е) по окончании соревнований пройти допинг-контроль, который проводится в соответствии с действующими Правилами ИААФ и Антидопинговыми регламентами ИААФ. Взятые пробы должны быть направлены для анализа в аккредитованную ВАДА лабораторию, и результат (результаты) должен быть направлен в ИААФ, чтобы дополнить всю требуемую ИААФ информацию для утверждения рекорда. Если этот результат тестирования свидетельствует о нарушении Правил допинг-контроля, или если тестирование не проводилось, то результат не будет утвержден как рекорд.

Примечание (i): в случае установления мирового рекорда в эстафете, все члены команды должны пройти тестирование;

Примечание (ii): Если спортсмен признал, что за некоторое время до установления мирового рекорда принимал запрещенные вещества или пользовался методами, запрещенными в то время, то после заключения Медицинской и Антидопинговой комиссии этот рекорд не будет больше считаться ИААФ мировым рекордом.

4. Если результат повторяет или превышает существующий мировой рекорд, национальная федерация страны - члена ИААФ, в которой установлен результат, должна собрать без промедления всю информацию, требуемую для утверждения рекорда ИААФ. Ни один результат не будет считаться мировым рекордом до тех пор, пока он не утвержден ИААФ. Национальная федерация должна немедленно проинформировать ИААФ о своем намерении представить рекорд для утверждения.
5. Результат, представляемый на утверждение как рекорд, должен быть лучше существующего или такой же, как мировой рекорд, признанный ИААФ в этом виде. Если рекорд повторен, он должен иметь такой же статус, что и первоначальный рекорд.
6. Официальная заявочная форма ратификации рекорда ИААФ должна быть заполнена и направлена авиапочтой в офис ИААФ в течение 30 дней после установления мирового рекорда. Если заявка на утверждение рекорда касается иностранного спортсмена или иностранной команды, дубликат формы высылается в течение такого же периода времени в национальную федерацию спортсмена или команды.

Примечание: Формы можно получить в офисе ИААФ или скопировать с веб-сайта ИААФ.

7. Национальная федерация страны, в которой установлен рекорд, должна направить следующие документы вместе с заявочной формой:

- (а) отпечатанную программу соревнований **или ее электронный эквивалент:**

(b) итоговые протоколы соревнований, **включая всю информацию, требуемую по данному Правилу;**

(c) **если мировой рекорд был установлен на дорожке и работала полностью автоматизированная система фотофиниша, в фотографию фотофиниша и результат проверки «на ноль»;**

(d) **любую дополнительную информацию в соответствии с данным Правилom, в случае если такая информация есть или должна быть в наличии.**

8. Результаты, показанные в предварительных кругах соревнований, при определении победителя в случае равенства результатов в прыжке в высоту или прыжке с шестом; в любом виде или в любой части вида, которые впоследствии объявлены недействительным в соответствии с положения Правил 125.7, 146.4 (b), или в индивидуальных видах соревнований по многоборью (независимо от того, выполнил ли спортсмен всю программу соревнований по многоборью или нет), могут подаваться для утверждения как рекорды.
9. Президент и Генеральный секретарь ИААФ вместе имеют право утверждать мировые рекорды. Если они сомневаются относительно возможности признания конкретного результата как рекорда, вопрос передается на рассмотрение Совета ИААФ для принятия решения.

10. Если мировой рекорд был утвержден, ИААФ должна:

(a) проинформировать национальную федерацию спортсмена, федерацию, подавшую заявку о признании мирового рекорда, и соответствующую континентальную ассоциацию.

(b) направить официальные плакетки для вручения обладателям мирового рекорда.

(c) обновлять список мировых рекордов каждый раз после утверждения нового мирового рекорда. Этот список представляет собой результаты, которые ИААФ считает лучшими на момент публикации списка, и установленными спортсменом или спортивной командой в каждом из видов, в которых признаются мировые рекорды. Данные виды перечислены в Правилах 261, 262, 263 и 264.

(d) официально публиковать этот список по состоянию 1 января каждого года (и рассылать циркуляр по всем федерациям).

11. Если результат не утвержден в качестве рекорда, отказ должен быть обоснован ИААФ.

Особые условия

12. За исключением пробегов:

(a) Результат должен быть показан на легкоатлетическом сооружении, сертифицированном ИААФ, или в том месте, где проводится соревнование и которое соответствует Правилу 140 и, если применимо, Правилу 149.2.

- (b) Для признания любого рекорда на дистанции от 200 м и более дорожка, на которой он был установлен, не должна превышать 402.3 м (440 ярдов), и соревнования должны начинаться на каком-то отрезке периметра. Это ограничение не относится к соревнованиям по бегу с препятствиями, где яма с водой расположена вне стандартной 400-метровой дорожки.
- (c) Рекорд в виде, проходящем по овальной дорожке, должен быть установлен по дорожке, где радиус беговой линии не превышает 50 м, за исключением ситуаций, когда вираж образуется из двух различных радиусов. В этом случае более длинная дуга из двух дуг не должна иметь более 60 градусов от общего поворота в 180 градусов.
- (d) Рекорды, установленные на открытых стадионах, могут быть утверждены, если только они показаны на дорожке, соответствующей Правилу 160.

13. Для мировых рекордов, установленных в помещении:

- (a) Рекорд должен быть установлен на легкоатлетическом сооружении, сертифицированном ИААФ, или в том месте, где проводится соревнование, соответствующем Правилу 211 - 213, если это уместно.
- (b) На соревнованиях на дистанции 200 м и более овальная дорожка не может превышать номинальную длину 201.2 м (220 ярдов).
- (c) Рекорд может быть установлен на овальной дорожке, имеющей номинальную длину менее 200 м, при условии, что пробегаемая дистанция соответствует разрешенной погрешности для этой дистанции.
- (d) Любая прямая дорожка должна соответствовать Правилу 212.

14. Для рекордов, установленных в беге и спортивной ходьбе:

- (a) Рекорды должны быть зафиксированы официальными хронометристами или полностью автоматизированной и утвержденной системой фотофиниша (для которой проводилась проверка «на ноль» в соответствии с **Правилем 165.19**) или транспондерной системой (см. Правило 165.24).
- (b) На соревнованиях до 800 м включительно (а также эстафеты 4x200м и 4x400м) будут признаны только те результаты, которые зафиксированы полностью автоматизированной системой хронометража и фотофиниша, соответствующей определенным разделам Правил 165.
- (c) Для признания всех рекордов, установленных на дистанции до 200 м включительно на открытом стадионе, должна быть представлена информация относительно скорости ветра, измеренного в соответствии с Правилем 163.8 - 163.13. Если скорость ветра, измеренного в направлении бега, составляет более 2 м в секунду, рекорд не будет признан.
- (d) Рекорд не будет признан, если спортсмен нарушил Правило 163.3.**
- (e) Для регистрации рекордов на дистанции до 400м включительно (а также эстафеты 4x200м и 4x400м) по Правилам 261 и 263 стартовые колодки должны быть присоединены к сертифицированной ИААФ информационной системе старта в соответствии с Правилем 161.2, причем данная аппаратура должна использоваться и работать правильно, **и на итогов-**

вых протоколах должна быть предоставлена информация о времени реакции.

15. Для мировых рекордов, установленных на нескольких дистанциях в одном и том же соревновании:

- (a) Соревнование должно проводиться только на одной дистанции.
- (b) соревнование, проводимое на дистанции, которую нужно преодолеть за какое-то установленное время, может быть объединено с соревнованием на конкретной дистанции (например, 1 час и 20.000 м — см. Правило 164.3).
- (c) Одному и тому же спортсмену разрешается подавать на ратификацию несколько результатов, показанных в одном соревновании.
- (d) Разрешается, если несколько спортсменов подают на ратификацию несколько результатов, показанных в одном соревновании.
- (e) Однако, спортсмену не засчитывается рекорд на более коротком отрезке дистанции, если он не завершил соревнование на всей дистанции.

16. Для мировых рекордов, установленных в эстафетном беге:

Время, показанное на первом этапе эстафетного бега, не может быть подано на ратификацию и признано мировым рекордом.

17. Для мировых рекордов в технических видах:

- a) Рекорды в технических видах должны измеряться или тремя судьями, использующими калиброванную и сертифицированную стальную рулетку или линейку, или измерения должны проводиться с помощью утвержденного измерительного устройства, точность которого была подтверждена **в соответствии с Правилom 148.**
- (b) В соревнованиях по прыжку в длину и тройному прыжку, проводимых на открытом воздухе, должна предоставляться информация относительно скорости ветра, измеряемая в соответствии с Правилами 184.10-184.12. Если скорость ветра, измеряемая в направлении прыжка, составляет более 2 м в секунду, рекорд не будет признан.
- (c) Мировые рекорды могут быть признаны в каждом случае (когда в одном соревновании показано несколько подобных результатов), при условии, что каждый мировой рекорд ратифицированный таким образом, был равен или превышал лучший предыдущий результат на тот момент.
- (d) В метаниях используемые снаряды должны быть проверены до соревнования в соответствии с Правилom 123. Если Рефери в ходе соревнования узнает, что мировой рекорд был повторен или улучшен, он должен немедленно произвести маркировку использованного снаряда и организовать проверку, чтобы убедиться, что он соответствует Правилу, или его характеристики изменились. **Обычно такой снаряд нужно проверить после соревнования по Правилу 123.**

18. Для мировых рекордов в многоборьях

Требования для признания рекорда в многоборьях должны соответствовать требованиям в каждом индивидуальном виде (за исключением случаев, когда

в видах измеряется скорость ветра): средняя скорость (основанная на сумме скоростей ветра, измеренных в каждом индивидуальном виде, делится на количество таких видов) не должна превышать + 2 м/с.

19. Для мировых рекордов, установленных в спортивной ходьбе:

Для признания рекордов в спортивной ходьбе, по крайней мере, трое судей, которые входят в группу международных судей по спортивной ходьбе ИААФ или континентального уровня, должны судить соревнование и подписать заявочную форму.

20. Для соревнований по спортивной ходьбе, проводимых по шоссе:

- (a) Трасса должна быть измерена утвержденным ИААФ измерителем ИААФ/АИМС категории «А» или «В», который должен удостоверить-ся, что отчет об измерении и любая дополнительная информация в соответствии с данным Правилom доступна для ИААФ.
- (b) Круг должен быть не длиннее 2 км и не короче 1 км, старт и финиш, по возможности должны, быть организованы на стадионе.
- (c) Любой измеритель трассы, который первоначально измерял трассу или любой другой квалифицированный судья, назначенный измерителем и имеющий копии всех документов по измерениям трассы, должен подтвердить, что размер измеренной трассы соответствует размеру той дистанции, которую преодолели спортсмены, и тем документам, которые предоставил официальный измеритель трассы.
- (d) Трасса должна быть подтверждена (то есть, перемерена) как можно ближе по времени к соревнованию, в день соревнования, или как можно скорее практически после соревнования другим измерителем категории «А» не из числа тех, кто производил первоначальное измерение.

Примечание: если трасса была первоначально измерена не менее чем двумя измерителями категории «А» или одним измерителем категории «А» и одним категории «В», то не потребуется дополнительная проверка правильности измерения в соответствии с Правилom 260.20(d).

- (e) Мировые рекорды в соревнованиях по спортивной ходьбе, установленные на промежуточных дистанциях, в одном соревновании, должны соответствовать условиям, изложенным в Правиле 260. Промежуточные дистанции должны быть измерены и размечены во время процесса измерения трассы и быть подтверждены в соответствии с Правилom 260.20(d).

21. Для мировых рекордов, установленных на шоссе:

- (a) Трасса должна быть измерена утвержденным ИААФ измерителем ИААФ/АИМС категории «А» или «В», который должен удостоверить-ся, что отчет об измерении и любая дополнительная информация в соответствии с данным Правилom доступна для ИААФ.
- (b) Расстояние между стартом и финишем на трассе, теоретически измеренное вдоль прямой линии, не должно превышать 50 % от общей длины дистанции.
- (c) Снижение уклона между стартом и финишем не должно превышать в среднем одной тысячной, то есть, одного метра на один километр **(0.1 %)**.

- (d) Любой измеритель трассы, который первоначально измерял трассу или любой другой квалифицированный судья, назначенный измерителем и имеющий копии всех документов по измерениям трассы, должен проехать всю дистанцию в машине сопровождения и подтвердить, что размер измеренной трассы соответствует размеру той дистанции, которую пробежали спортсмены, и тем документам, которые предоставил официальный измеритель трассы.
- (e) Трасса должна быть проверена (перемерена) как можно ближе по времени к началу соревнования, в день соревнования или сразу же после соревнования другим измерителем категории «А» не из числа тех, кто производил первоначальные измерения.
Примечание: если трасса была первоначально измерена не менее чем двумя измерителями категории “А” или одним измерителем категории “А” и одним категории “В”, то не потребуются дополнительная проверка правильности измерения в соответствии с Правилom 260.21(е).
- (f) Мировые рекорды на шоссе, установленные на промежуточных дистанциях в ходе соревнования, должны соответствовать условиям, изложенным в Правиле 260. Промежуточные дистанции должны быть измерены и размечены во время измерения трассы и подтверждены по Правилу 260.21(е).
- (g) Для эстафетного бега, проводимого по шоссе, дистанция должна быть разбита на этапы 5 км, 10 км, 5 км, 10 км, 5 км, 7.195 км. Этапы должны быть промерены и обозначены во время измерения трассы с погрешностью $\pm 1\%$ от длины этапа и подтверждены по Правилу 260.21(е).
Примечание: рекомендуется, чтобы национальные руководящие органы и континентальные ассоциации утверждали подобные правила для признания своих рекордов.

ПРАВИЛО 261

Виды, в которых регистрируются мировые рекорды

Мужчины

Бег, многоборье и спортивная ходьба

Полностью автоматизированная система фотофиниша

100м, 200м, 400м, 800м,

110м с барьерами, 400м с барьерами,

Эстафеты: 4 x 100м; 4x200м, 4x400м

Десятиборье

Полностью автоматизированная система фотофиниша или ручной хронометраж

1000 м, 1500 м, 1 миль, 2000 м, 3000 м,

5000 м, 10.000 м, 20.000 м, часовой бег, 25.000 м,

30.000 м, 3000 м с препятствиями.

Эстафеты: 4 x 800 м, **комбинированная эстафета на средние дистанции, 4 x 1500 м.**

Спортивная ходьба (по дорожке): 20.000 м, 30.000 м, 50.000 м.

Полностью автоматизированная система фотофиниша, или ручной хронометраж, или транспондерная система

Пробеги: 10км, 15км, 20км, полумарафон,
25км, 30км, марафон, 100км, марафонская эстафета
Спортивная ходьба (шоссе) 20км, 50км
Прыжки: высота, шест, длина, тройной
Метания: ядро, диск, молот, копье.

Женщины

Бег, многоборье и спортивная ходьба

Полностью автоматизированная система фотофиниша

100м, 200м, 400м, 800м,
100м с барьерами, 400м с барьерами,
Эстафеты: 4 x 100м; 4x200м, 4x400м
Многоборье: семиборье, десятиборье

**Полностью автоматизированная система фотофиниша
или ручной хронометраж**

1000 м, 1500 м, 1 миля, 2000 м, 3000 м,
5000 м, 10.000 м, 20.000 м, часовой бег, 25.000 м,
30.000 м, 3000 м с препятствиями.
Эстафеты: 4 x 800 м,
комбинированная эстафета на средние дистанции, 4 x 1500 м.
Спортивная ходьба (по дорожке): 10.000 м, 20.000 м, **50.000* м.**

**Полностью автоматизированная система фотофиниша,
или ручной хронометраж, или транспондерная система**

Пробеги: 10км, 15км, 20км, полумарафон,
25км, 30км, марафон, 100км, марафонская эстафета
Спортивная ходьба (шоссе) 20км, **50км***

Примечание: За исключением соревнований по спортивной ходьбе ИААФ признает два мировых рекорда в беге по шоссе для женщин: мировой рекорд, установленный в смешанных соревнованиях, и мировой рекорд, выполненный в соревнованиях только с участием женщин.

Примечание (ii): пробеги по шоссе с участием только женщин могут быть организованы с отдельным временем старта для участников мужчин и участников женщин. Разница во времени старта (гандикап) должна быть установлена так, чтобы не допустить никакой возможности помощи, «лидирования», помех, особенно в случае проведения соревнова-

ний на трассах, где участники преодолевают более одного круга в одной и той же части трассы.

*- Первый рекорд будет ратифицирован 31 декабря 2015 года

Прыжки: высота, шест, длина, тройной
Метания: ядро, диск, молот, копье.

ПРАВИЛО 262
Виды, в которых регистрируются мировые рекорды
среди юниоров (до 20 лет)

Мужчины до 20 лет

Бег, многоборье и спортивная ходьба

Полностью автоматизированная система фотофиниша

100м, 200м, 400м, 800м,

110м с барьерами, 400м с барьерами,

Эстафеты: 4x100м, 4x400м

Десятиборье

Полностью автоматизированная система фотофиниша

или ручной хронометраж

1000 м, 1500 м, 1 миля, 3000 м, 5000 м, 10.000 м,

3000 м с препятствиями

Спортивная ходьба 10.000 м (по дорожке)

Полностью автоматизированная система фотофиниша,

или ручной хронометраж, или транспондерная система

Спортивная ходьба 10км (шоссе)

Прыжки: высота, шест, длина, тройной.

Метания: ядро, диск, молот, копье.

Женщины до 20 лет

Бег, многоборье и спортивная ходьба

Полностью автоматизированная система фотофиниша

100м, 200м, 400м, 800м,

100м с барьерами, 400м с барьерами,

Эстафеты: 4x100м, 4x400м

Многоборье: семиборье, десятиборье*.

*Утверждается только в том случае, если результат превышает 7300 очков.

Полностью автоматизированная система фотофиниша

или ручной хронометраж

1000 м, 1500 м, 1 миля, 3000 м, 5000 м, 10.000 м,

3000 м с препятствиями

Спортивная ходьба 10.000 м (по дорожке)

**Полностью автоматизированная система фотофиниша,
или ручной хронометраж, или транспондерная система**

Спортивная ходьба 10км (шоссе)

Прыжки: высота, шест, длина, тройной.

Метания: ядро, диск, молот, копьё.

ПРАВИЛО 263

Виды, в которых регистрируются мировые рекорды в помещении

Мужчины

Бег, многоборье и спортивная ходьба

Полностью автоматизированная система фотофиниша

50м, 60м, 200м, 400м, 800м,

50м с барьерами, 60м с барьерами,

Эстафеты: 4х200м. 4х400м

Многоборье: семиборье

**Полностью автоматизированная система фотофиниша
или ручной хронометраж:**

1000 м, 1500 м, 1 миля, 3000 м, 5000 м

Эстафеты 4 x 800 м

Спортивная ходьба: 5000 м

Прыжки: высота, шест, длина, тройной

Метания: ядро

Женщины

Бег, многоборье и спортивная ходьба

Полностью автоматизированная система фотофиниша

50м, 60м, 200м, 400м, 800м,

50м с барьерами, 60м с барьерами.

Эстафеты: 4х200м. 4х400м

Пятиборье

**Полностью автоматизированная система фотофиниша
или ручной хронометраж:**

1000 м, 1500 м, 1 миля, 3000м, 5000 м

Эстафеты 4 x 800 м Спортивная ходьба 3000 м

Прыжки: высота, шест, длина, тройной

Метания: ядро

ПРАВИЛО 264

Виды, в которых регистрируются мировые рекорды среди юниоров (до 20 лет) в помещении

Мужчины (до 20 лет)

Беговые виды и многоборье:

Полностью автоматизированная система фотофиниша

60м, 200м 400м; 800м,

60м с/б,
семиборье.

Полностью автоматизированная система фотофиниша

или ручной хронометраж:

1000м; 1500м; 1 миля; 3000м; 5000м.

Прыжки: высота, шест, длина, тройной.

Метания: ядро.

Женщины(до 20 лет)

Беговые виды и многоборье:

Полностью автоматизированная система фотофиниша

60м, 200м 400м; 800м,

60м с/б,
пятиборье.

Полностью автоматизированная система фотофиниша

или ручной хронометраж:

1000м; 1500м; 1 миля; 3000м; 5000м.

Прыжки: высота, шест, длина, тройной.

Метания: ядро.